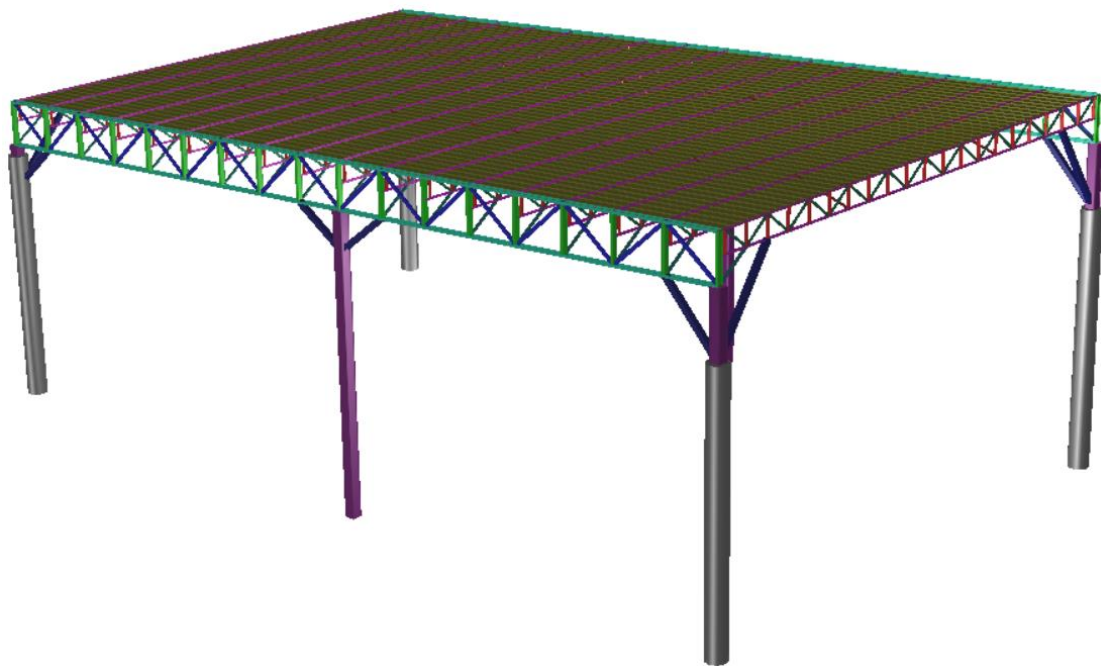


03.04.21

סככות פלדה בבתי ספר בכפר סבא בית ספר: סאלד – בר אילן 35 כפר סבא גוש: 6432 חלקה: 16

בדיקת עמידות סככת פלדה קיימת בפני תוספת עומסים (לוחות
סולאריים)
לפי דרישות תקנים ישראלים 413, 414, 466, 1225



תוכן העניינים

עמוד

| | | |
|----------|---|----|
| 3..... | מבוא..... | .1 |
| 4..... | חלק ראשון – חישוב סכנת פלדה (כולל הגדרת עומסים):..... | .2 |
| 52..... | מסקנות..... | .3 |
| 100..... | אופן החיזוק..... | .4 |

מבוא

להלן תכנון מקיף של חיזוק מבנה מסבך קיים. ראה פרק אחרון.

מבנה המסבך מודל בהתאמה למדידות דו"ח אל הרס שבוצעו, תכניות קונסט', תכנית הגשה, בדיקת המסבך ע"י רועי כספי (משרד שמואל אנגל) והתאמה למצב בשטח תוך ביקורים בשטח.

רשימת עומסים מפורטת ראה בהמשך החוברת.

המבנה נבדק לעומסי רוח (כולל השפעת אקסטנציות 10%) בכך שהעומסים פוזרו באופן אקסצנטרי לאורך המסבכים. ערכי העומסים חושבו באמצעות תוכנת עזר (matlab).

המבנה נבדק לעומסי רעידת אדמה מבחינת אלמנטי הבטון ($K=1.5$, $damping=0.05$) ומבחינת אלמנטי הפלדה במסבך ($K=2*0.8=1.6$, $damping=0.10$). בחישוב אלמנטי הבטון – כל המסבך נקשר בכיוון X_1-X_2 , נקבעה דרגת חופש אופקית אחת במרכז המסבך.

בחישוב אלמנטי הפלדה אין שימוש ב-rigid links בכלל, החישוב משמש לקביעת העומסים על מוטות הפלדה הנגרמים עקב רעידת אדמה.

ראה רשימת קומבינציות חישוב בהמשך החוברת.

היות ותקן ישראלי 414 מוזכר בתקנות התכנון והבניה (תת"ב תש"ל 1970 סעיף 7.33.00) תקן ישראלי 414 הינו חלק מהחוק הישראלי ועל כן מחייב התייחסות לכל סעיפיו כנדרש בחוק.

לאחר החישוב, ערכנו זיהוי מקיף של האלמנטים שאנו סבורים שיש צורך לחזק. ראה פירוט החיזוקים בפרק האחרון.

הגדרת עומסים על המבנה

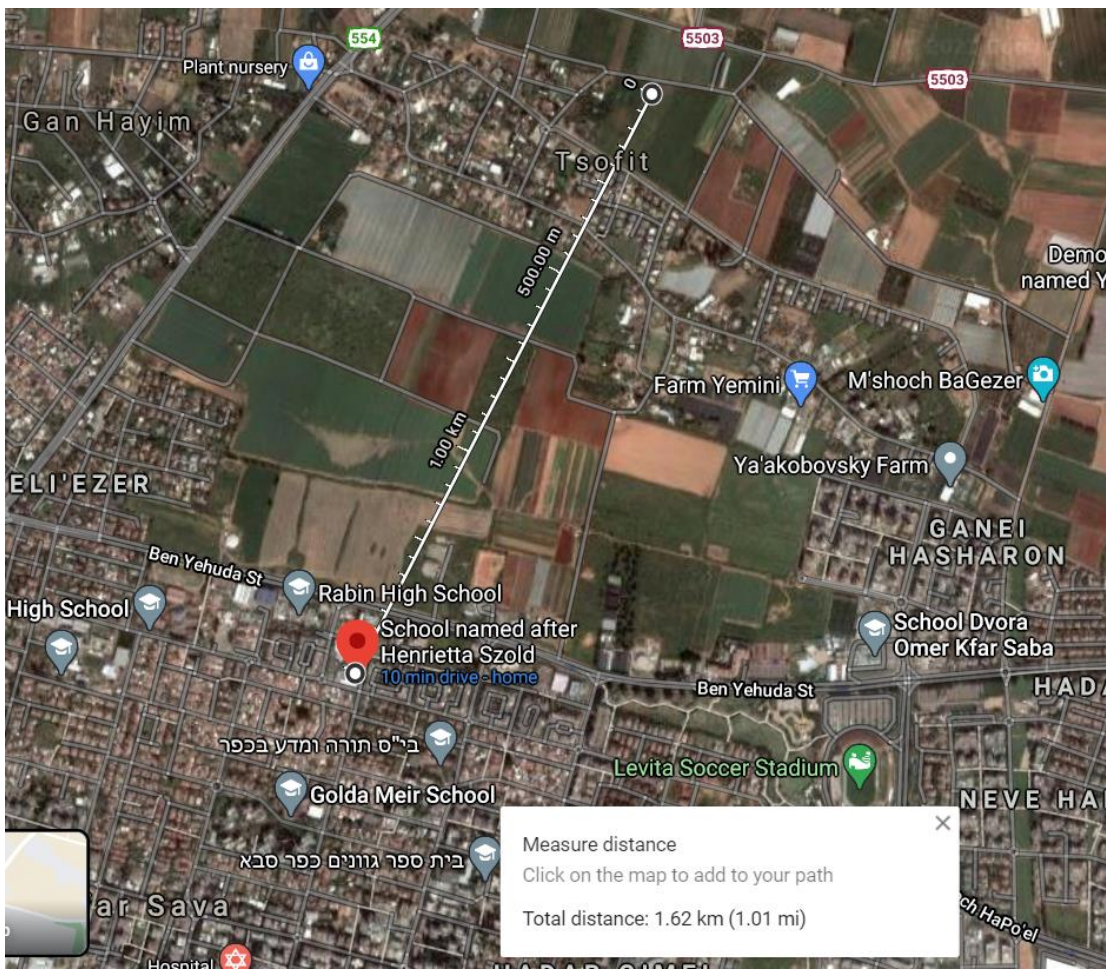
משקל עצמי: מחושב אוטומטית לפי חתכי הפרופילים במודל החישובי.
קבוע נוסף: 15 ק"ג/מ"ר על כל הגג
עומס שימושי: 20 ק"ג/מ"ר על כל הגג
משקל עצמי פאנלים סולאריים: 30 ק"ג/מ"ר על כל הגג
עומסי רוח אנכיים: pressure: X1, X2, suction: X1, X2, עומס אנכי הנובע מהפאנלים הסולאריים. ראה תרשימי עמיסה בהמשך.
עומסי רוח אופקיים: חיכוך על הגג (עומס סטנדרטי), עומס אופקי בהתחשבות במלאות המסבך. שניהם עבור כיוונים X1, X2 וכוללים התחשבות באקסצנטריות 10%.
עומסי רעידת אדמה. עבור אלמנטי בטון ועבור אלמנטי פלדה.

הגדרת עומסי רוח על המבנה:

1. עומסי רוח סטנדרטיים:

בית הספר ממוקם בקירוב של פחות מקילומטר משטחים חקלאיים

פתחים.



ת"י 413 טבלה 5.1 דרגות חספוס פני השטח ומקדמי האיפיון

היות וקיימת קירבה של 1 ק"מ מאזור של דרגת חספוס II יש להתחשב במקדמי האיפיון המחמירים של דרגת החספוס הנמוכה יותר.

II דרגת חספוס

חישוב לחץ ייחוס בסיסי של הרוח

$V_b = V_{b0} = 27 \text{ [m/sec]}$ $[m/sec]$ 27

מהירות הרוח הבסיסית - כפר סבא
מתוך מפת הרוח הבסיסית בישראל



| | | | | | |
|--|---------------|-----------|-------------------------------|-------------------------|------------------------------|
| | מקדמים | Kr | 0.19 <-- | II | דרגת חספוס |
| | מת"י 413 טבלה | Z0 | 0.05 [m] | | |
| | 5.1 | Zmin | 2 [m] | | |
| טבלה 3.1 מקדמי המרה למהירות משב עליון ומהירות שעתית ממוצעת | | | | | |
| | | V35 | 40.5 [m/sec] | 1.5 | משב עליון |
| | | V60min | 25.65 [m/sec] | 0.95 | מהירות שעתית ממוצעת |
| table 3.2 | | | | | |
| $V_n = A_n * (V_b)^{B_n}$ | | | | | |
| | 0.93 | 100 years | | | |
| | 1.03 | 100 years | | | |
| | 27.7 [m/sec] | | ρ | 1.25 | ק"ג/מ"ק |
| | | (3.4) | $q_b = \rho * V_b^2 / 2$ | 455.625 [N/m2] | |
| 100 years is the most strict | | (3.5) | $q_b = V_b^2 / 1.6$ | 455.625 [N/m2] | לחץ ייחוס בסיסי של הרוח |
| | | | $q_b = V_n^2 / 1.6$ | 480.2366 [N/m2] | לחץ ייחוס בסיסי לפי 100 שנים |
| | | | $q_{b,max}$ | 0.480237 [kN/m2] | 48.02366 [kg/m2] |

Hahagana St. 118. Raanana

Tel:09-7749435

ההגנה 118, רעננה 43311

Fax:09-7749135

Cellular:0505-261296

eMail:varon10@zahav.net.il

ציור 5.3 2.35 Ce(Ze) מקדם חשיפה
 H<15m 1 CsCd המקדם המבני

| נתונים של סאלד | | |
|----------------|-------|-----|
| גובה 1 | 7.8 | [m] |
| גובה 2 | 9.3 | [m] |
| רוחב המבנה | 15.7 | [m] |
| אורך המבנה | 26.83 | [m] |
| גובה המסבך | 1.3 | [m] |
| רוחב השיפוע | 26.83 | [m] |

טבלה 7.9 - מקדמי c_f ו- $c_{p,net}$ עבור גג חד-שיפועי ללא קירות

| | | | מקדם כוח כולל c_f | מקדם החסימה ϕ | זווית שיפוע הגג ($^\circ$) |
|--------------------------------------|--------|--------|---------------------|--------------------|------------------------------|
| מקדמי לחץ מקומיים $C_{p,net}$ תוכנית | | | | | |
| אזור C | אזור B | אזור A | | | |
| +1.1 | +1.8 | +0.5 | +0.2 | כל ערכי ϕ | 0 |
| -1.4 | -1.3 | -0.6 | -0.5 | $\phi = 0$ | |
| -2.2 | -1.8 | -1.5 | -1.3 | $\phi = 1$ | 5 |
| +1.3 | +2.1 | +0.8 | +0.4 | כל ערכי ϕ | |
| -1.8 | -1.7 | -1.1 | -0.7 | $\phi = 0$ | 10 |
| -2.5 | -2.2 | -1.6 | -1.4 | $\phi = 1$ | |
| +1.6 | +2.4 | +1.2 | +0.5 | כל ערכי ϕ | 15 |
| -2.1 | -2.0 | -1.5 | -0.9 | $\phi = 0$ | |
| -2.7 | -2.6 | -2.1 | -1.4 | $\phi = 1$ | 20 |
| +1.8 | +2.7 | +1.4 | +0.7 | כל ערכי ϕ | |
| -2.5 | -2.4 | -1.8 | -1.1 | $\phi = 0$ | 25 |
| -3.0 | -2.9 | -1.6 | -1.4 | $\phi = 1$ | |
| +2.1 | +2.9 | +1.7 | +0.8 | כל ערכי ϕ | 30 |
| -2.9 | -2.8 | -2.2 | -1.3 | $\phi = 0$ | |
| -3.0 | -2.9 | -1.6 | -1.4 | $\phi = 1$ | 30 |
| +3.3 | +3.1 | +2.0 | +1.0 | כל ערכי ϕ | |
| -3.2 | -3.2 | -2.6 | -1.6 | $\phi = 0$ | 30 |
| -2.8 | -2.5 | -1.5 | -1.4 | $\phi = 1$ | |
| +2.4 | +3.2 | +2.2 | +1.2 | כל ערכי ϕ | 30 |
| -3.6 | -3.8 | -3.0 | -1.8 | $\phi = 0$ | |
| -2.7 | -2.2 | -1.5 | -1.4 | $\phi = 1$ | 30 |

מקרא לטבלה:
 סימן + : כיוון הלחץ כלפי מטה
 סימן - : כיוון הלחץ כלפי מעלה

Hahagana St. 118. Raanana

Tel:09-7749435

ההגנה 118, רעננה 43311

Fax:09-7749135

Cellular:0505-261296

eMail:varon10@zahav.net.il

המקדמים שלהלן נקבעו מתוך אינטרפולציה לינארית לזווית הגג = 3.0 מעלות.

| שיפוע הגג | 3 | | | מעלות | אזור |
|-----------|--------|-------|---------|-------|--------|
| | Cp.net | ksi=0 | ksi=All | | |
| -0.9 | | 0.68 | | -1.23 | A |
| -1.54 | | 1.98 | | -1.79 | B |
| -1.64 | | 1.22 | | -2.01 | C |
| | | | | | כל הגג |

החישוב לפי $\psi=0.5$ מכיוון שבבית הספר סאלד יש מבנים צמודים לסככת הפלדה – המגבירים את עצמת הרוח.

העומסים המתקבלים:

$$Fw=q_b * C_e(C_z) * C_{p.net}$$

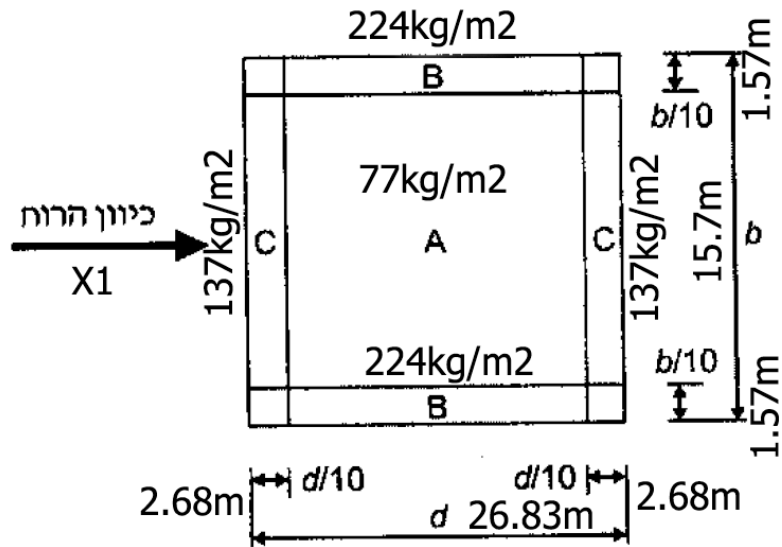
| Loads | kg/m2 | |
|-------|----------|----------|
| | pressure | suction |
| A | 76.74181 | -138.812 |
| B | 223.4541 | -202.012 |
| C | 137.6838 | -226.84 |

"+" downforce

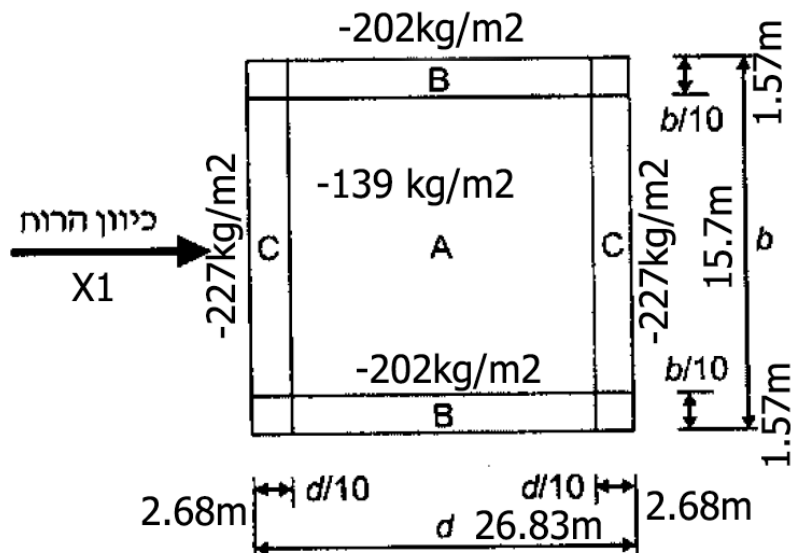
"-" upforce

תרשימי עומסים אנכיים:

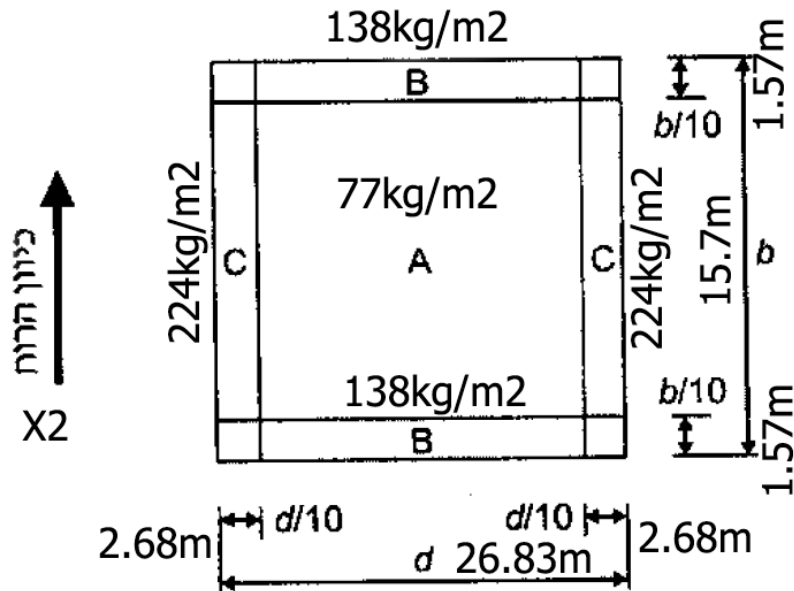
כיוון X1 לחץ:



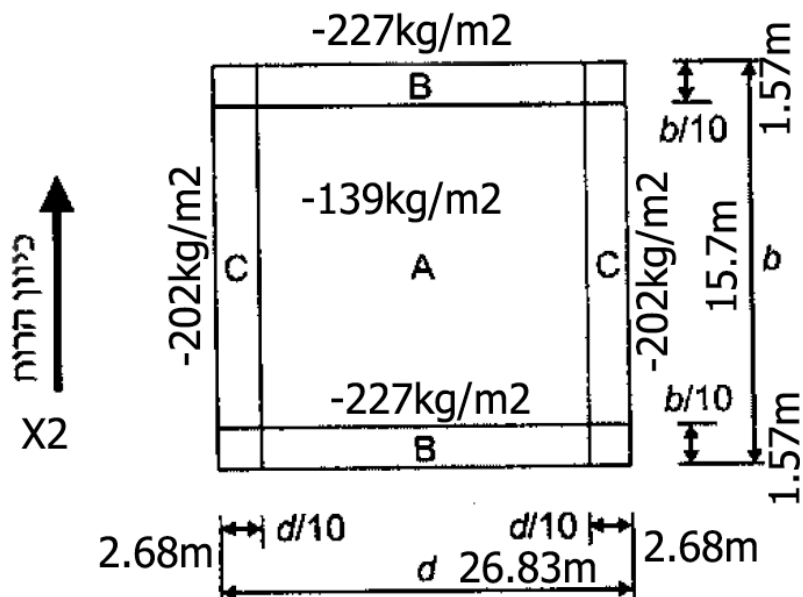
כיוון X1 יניקה:



כיוון X2 לחץ:



כיוון X2 יניקה:



חישוב כוחות חיכוך הפועלים על הגג לפי ת"י 413 סעיף 7.8:

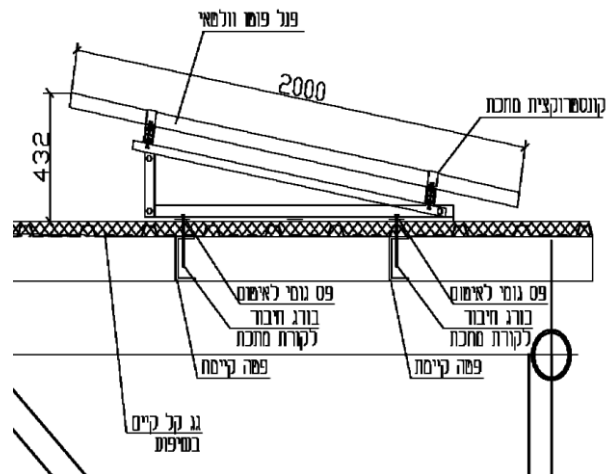
כוחות החיכוך הפועלים על הגג 7.8

| | | |
|---|-------------|------------------------------|
| $F_{fr} = q_b * c_e(z_e) * C_{fr} * A_{fr}$ | 9.507656 kN | 0.950766 ton |
| C _{fr} | 0.01 | טבלה 7.17 |
| A _{fr} | 2b*d | 842.462 מ"ר פעמיים שטח הגג = |
| C _e | 2.35 | |

עומס אופקי סטנדרטי נתקבל – 1 טון.

2. עומס רוח הנובע מפעולת הרוח על פאנל סולארי

העומס חושב לצרכי מחקר ובקרה, לפי תקן 413 במהדורה הישנה.

**תרשים פאנל סולארי (מתוך תכנית ההגשה)**

Hahagana St. 118. Raanana

Tel:09-7749435

ההגנה 118, רעננה 43311

Fax:09-7749135

Cellular:0505-261296

eMail:varon10@zahav.net.il

חישוב כוח רוח על פאנלים לפי תקן 413 חדש (2008)

| | | | | |
|----------|----------|-------------|----------|--------|
| אורך | 200 | | | |
| גובה | 35 | | | |
| שיפוע | 9.926246 | | | |
| | | אינטרפולציה | theta=0 | אזור H |
| טבלה 7.5 | Cpe | 5 | 0 | -0.6 |
| | | 15 | 0.2 | -0.3 |
| | | 10 | 0.1 | -0.45 |
| | | Fw+ | 11.28556 | kg/m2 |
| | | Fw- | -50.785 | kg/m2 |

לפי התקן החדש נתקבלו עומסי רוח אנכיים הפועלים על הפאנלים הסולריים, בהתאם לזווית הפאנל. – העומסים שנתקבלו הינם קטנים מהעומסים שנלקחו בחשבון בחישוב עומס הרוח על הגג.

עומסי הרוח האנכיים שנלקחו בחשבון הינם 77 ק"ג/מ"ר ללחיצה ו-139 ק"ג/מ"ר ליניקה. ראה תרשימי עמיסה אנכית. (עמ' 9-10).

3. עומס רוח הנובע מפעולת הרוח על מסבך פלדה עם תוספת הפאנלים

בהתאם לדרישות ת"י 414 סעיף 7.10

חישוב עומסי רוח אופקיים – כיוון הרוח בניצב למסבך הראשי

| | | | | | | | |
|--|--|--|---------|------------------------------------|----------|-----------|----------|
| | | חישוב כוח הרוח על מסבך: כיוון הרוח בניצב למסבך הראשי | | | | | |
| | | | | psi=A/Ac | 0.353127 | cf,0 | 1.6 |
| | | truss lengt | 26.83 m | A שטח נטו | 11.04 m2 | | |
| | | truss heigh | 1.3 m | Ac שטח ברוטו | 45.79 m2 | | |
| | | | | A תוספת אלכסונים תחתונים | | | |
| | | | | Ac | | אורך מסבך | 28.6 m |
| | | | | A תוספת שטח של פאנל בודד | 0.61 m2 | גובה מסבך | 1.5 m |
| | | שטח החסרה בפאנלים | 0.21 | מספר משולשים של הפאנלים | 13 | | |
| | | | | A panels כיוון הרוח בניצב למשולשים | 7.93 m2 | lambda | 19.06667 |
| | | | | A panels n | 5.2 | | |

| | | |
|------------------|-------|----------|
| lambda Effective | 15m | 38.13333 |
| | 26.83 | 34.26661 |
| | 50m | 26.69333 |

| | | |
|-----------|--------|-------|
| ksi- | | |
| 7.36 ציור | lambda | 0.97 |
| | Cf | 1.552 |

| | | |
|----------------------|-----------------|------------|
| Fw=qb*Ce(Cz)*CsCd*Cf | 175.1519 | kg/m2 |
| Aref | 11.04 | m2 |
| Fw,total | 1.933677 | ton |

יש להגדיר עומס אופקי הפועל על המסבך הראשי בשיעור של 1.94 טון לחלק לאורך המסבך (26.83 מ') = 72.3 ק"ג למטר אורך מסבך בכיוון ניצב למסבך הראשי.

התחשבות בסיכוך (ת"י 414 סעיף 7.12)

| | | |
|---|-----------|---------------------|
| התחשבות בסיכוך: | | |
| מרחב בניצב בין אלמנטים | a | 15.7 m |
| המידה הקטנה של האלמנט בניצב לכיוון הרוח | i | 1.3 m |
| | a/i | 12.07692 |
| אגפים שטוחים | k1 | 1.6 |
| (7.14) | D | 0.565004 |
| | Psi s | 0.784497 |
| | טבלה 7.20 | |
| load on 2nd truss | | 1.516965 ton |

Hahagana St. 118. Raanana

Tel:09-7749435

43311, רעננה

Fax:09-7749135

Cellular:0505-261296

eMail:varon10@zahav.net.il

| | |
|-------------------|--------------|
| TOTAL LOAD DIR.X2 | 3.450641 TON |
|-------------------|--------------|

המסבך הראשי הראשון מקבל עומס של 1.94 טון סה"כ.

המסבך השני מקבל עומס של 1.52 טון סה"כ

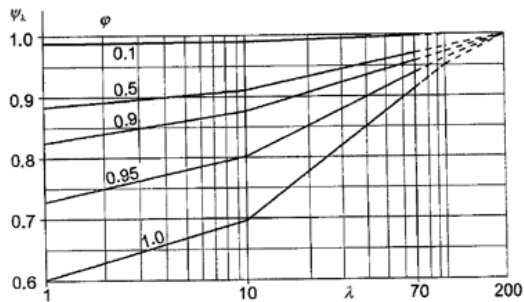
סה"כ עומס אופקי בניצב למסבכים ראשיים = 3.45 טון.

העומסים פוזרו (באמצעות תוכנת Matlab) כך שיכללו אקסצנטריות של 10% ע"פ הנדרש בת"י 414.

חישוב עומסי רוח אופקיים – כיוון הרוח במקביל למסבך הראשי

| | | | | |
|--|--------|------------------|-----------------------|------------------------------|
| חישוב כוח הרוח על מסבך: כיוון הרוח במקביל למסבך הראשי בכיוון מול הלוחות) | | | | |
| | | | מסבך | |
| אורך | 15.7 m | נטו A | 7.704 m ² | |
| גובה | 0.6 m | ברוטו Ac | 10.42 m ² | מאוטוקד |
| | | תוספת שטח פאנלים | 5.4008 m ² | מאורך אגד ראשי 80% |
| | | A | 13.1048 | |
| | | AC | 15.8208 | |
| | | Phi | 0.82833 | Cf,0 1.6 ציור 7.33 |

| | | |
|------------------|-----------|---------|
| lambda Effective | 15m | 52.3333 |
| | 15.7 | 52.0193 |
| | 50m | 36.6333 |
| ksi-lambda | ציור 7.36 | 0.95 |
| Cf | | 1.52 |



ציור 7.36 - מקדם הפחתה עקב תמירות ψ כתלות במלאות λ ובתמירות האפקטיבית λ

Hahagana St. 118. Raanana

Tel: 09-7749435

ההגנה 118, רעננה 43311

Fax: 09-7749135

Cellular: 0505-261296

eMail: varon10@zahav.net.il

$$Fw = q_b * C_e(C_z) * C_s C_d * C_f = 171.5405 \text{ kg/m}^2$$

Aref = 13.1048

total horizontal load 2.248004 ton

צמתים 42

לצומת 53.52391 kg

המסבך המשני הראשון מקבל עומס של סה"כ 2.25 טון.

הרוח זורמת דרך המסבך ומשפיעה על כל שאר המסבכים המשניים. הדבר מעצים את השפעת כח הרוח:

התחשבות בסיכוך:

| | | |
|-----------|----------|------|
| a | 1.579 | m |
| i | 0.6 | m |
| a/i | 2.631667 | |
| k1 | 1.6 | |
| D | 1.325324 | |
| טבלה 7.20 | ksi s | 0.46 |

load on all next trusses 1.034082 ton

לצומת 24.621 kg

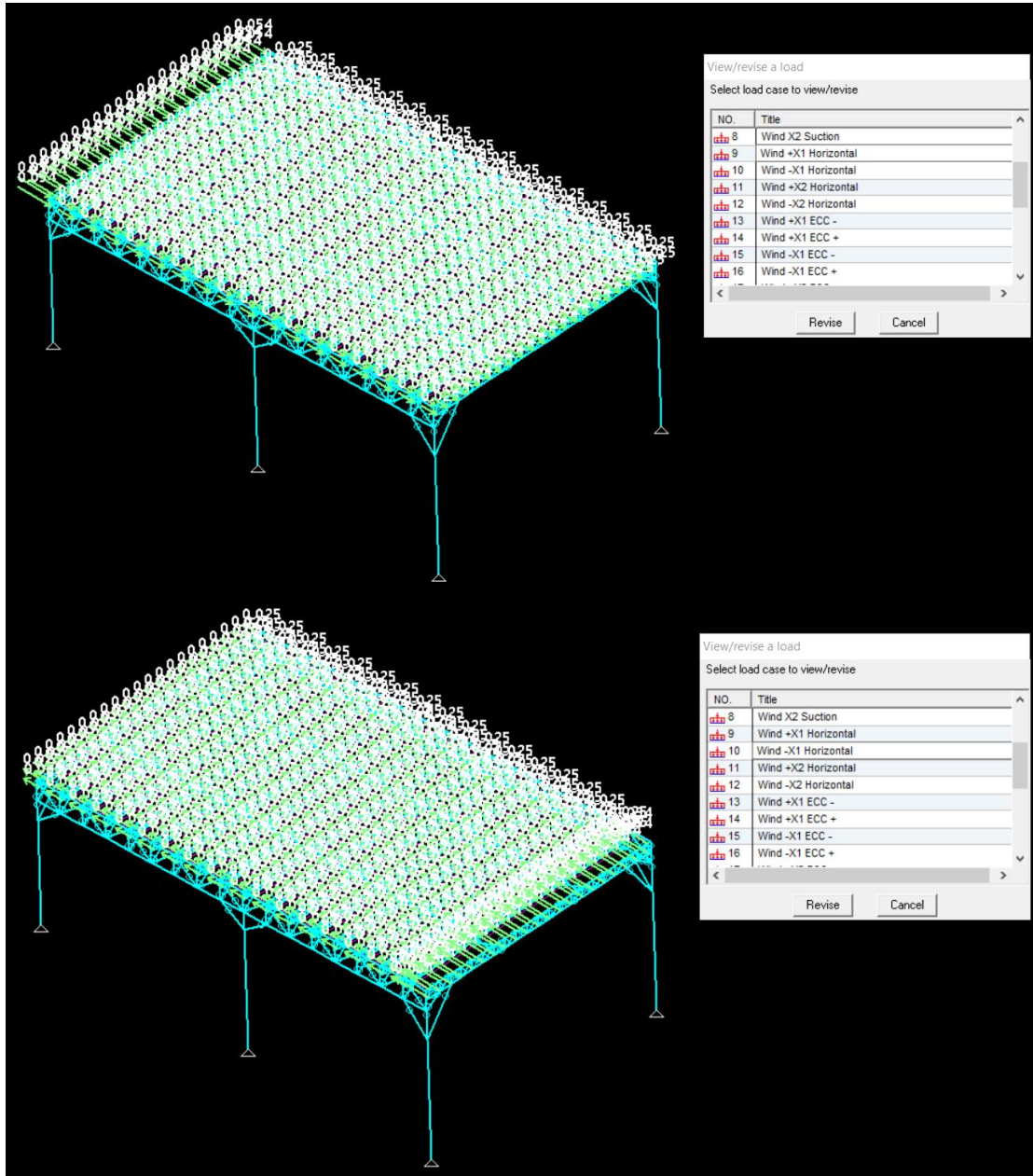
1 + 17 trusses

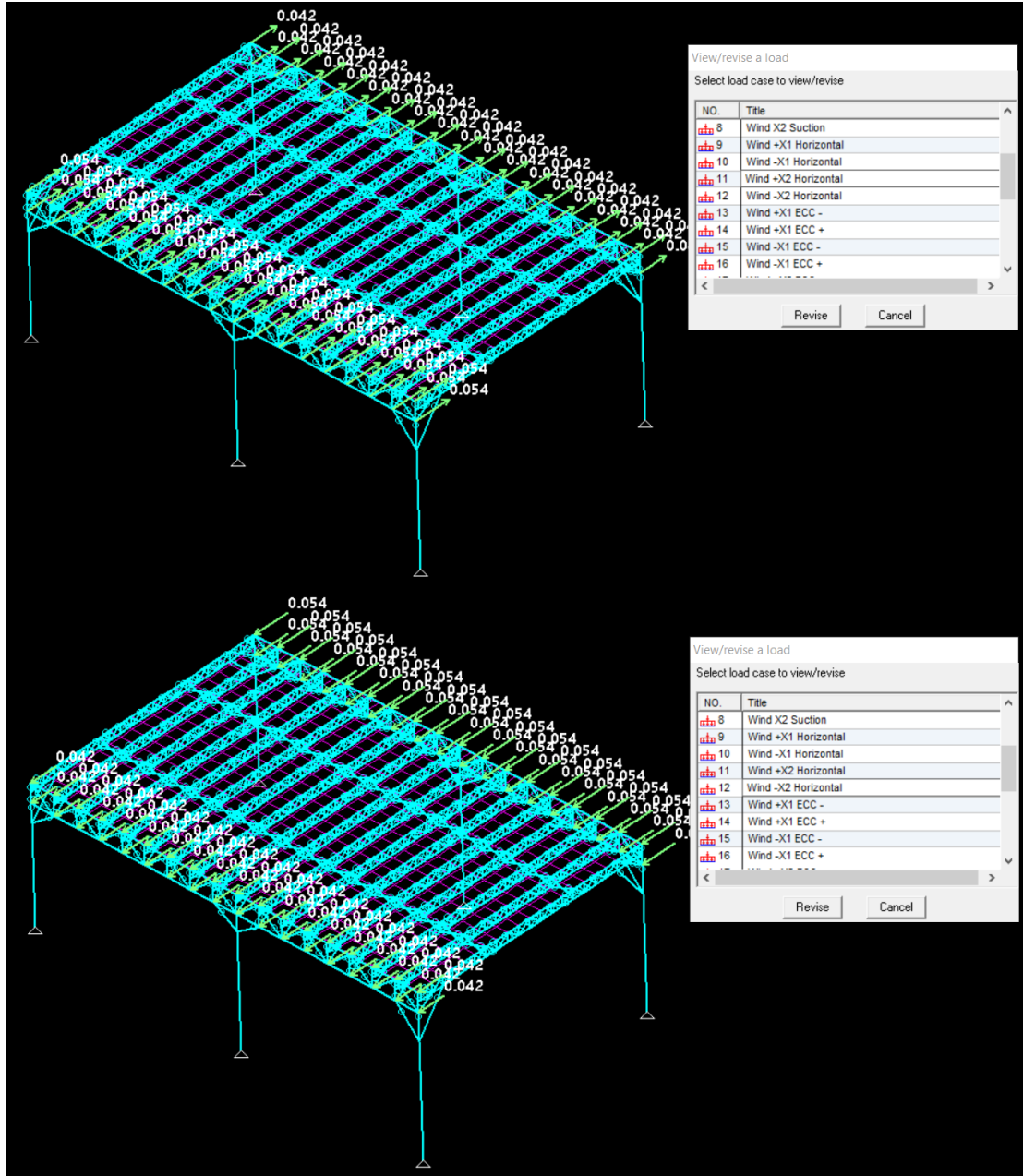
| | | |
|--------------------|---------|-----|
| TOTAL LOAD DIR. X1 | 19.8274 | TON |
|--------------------|---------|-----|

כל מסבך משני מלבד המסבך הראשון מקבל עומס של 1.03 טון.
סה"כ עמיסה אופקית בכיוון $X1 = 19.83$ טון. – זהו המקסימום שנתקבל.

העומסים עובדו כך שיכללו את השפעת האקסצנטריות.

תרשימי עמיסה אופקית:





Hahagana St. 118. Raanana

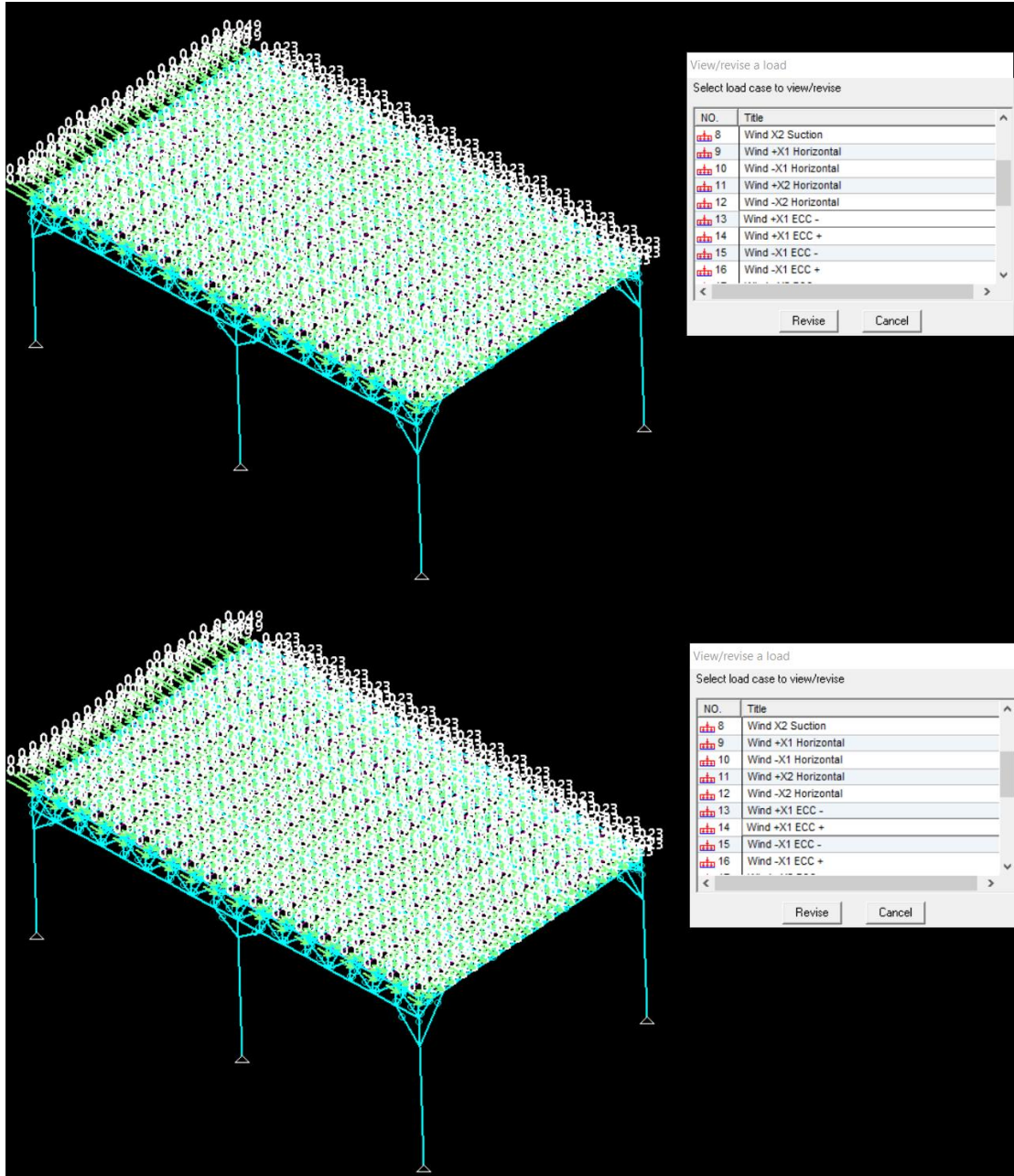
Tel:09-7749435

ההגנה 118, רעננה 43311

Fax:09-7749135

Cellular:0505-261296

eMail:varon10@zahav.net.il



Hahagana St. 118. Raanana

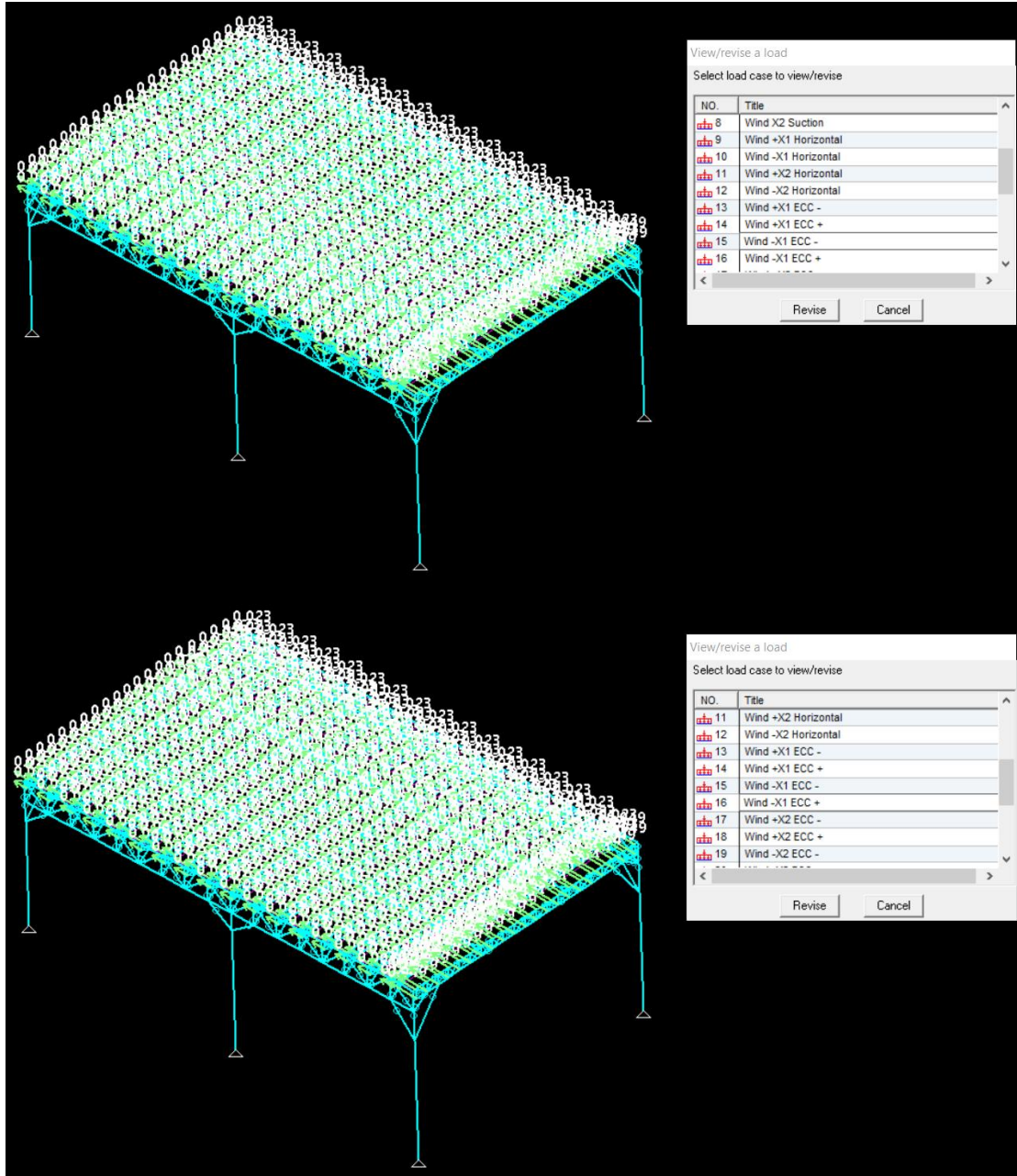
Tel:09-7749435

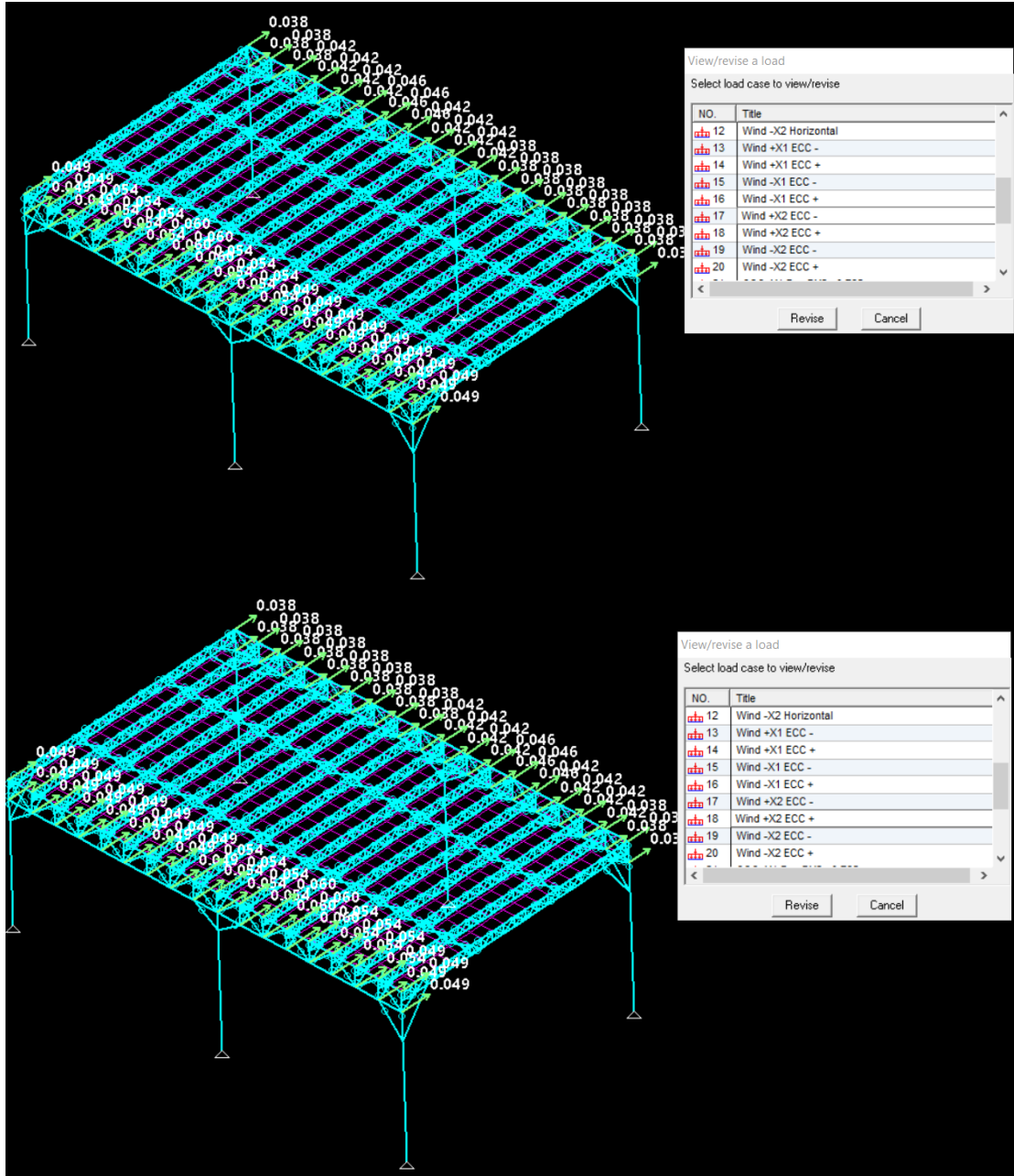
ההגנה 118, רעננה 43311

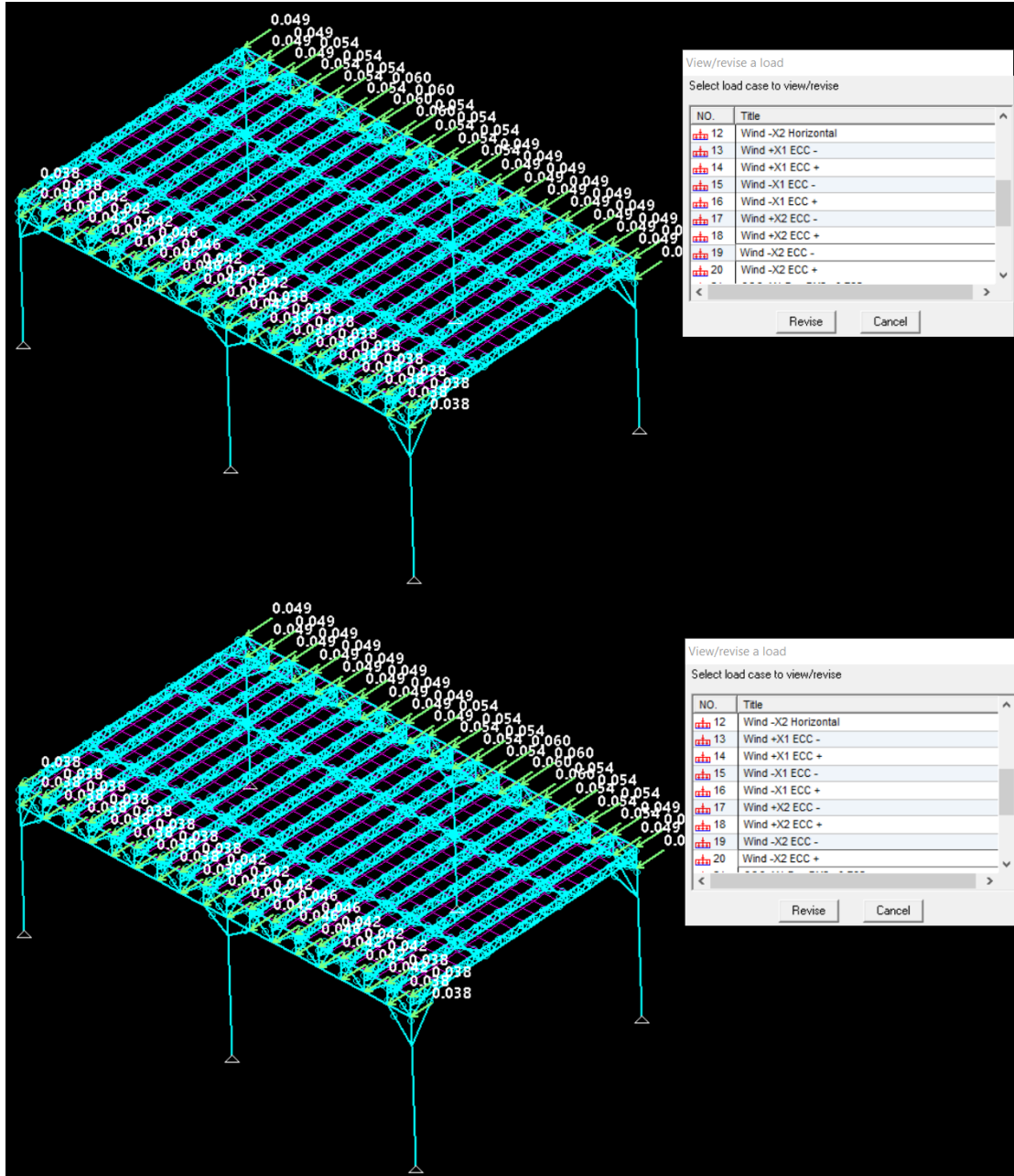
Fax:09-7749135

Cellular:0505-261296

eMail:varon10@zahav.net.il







מקדמים סיסמיים לפי תקן ישראלי 413 לקביעת ההשפעה הסיסמית על

המבנה

• תאוצת קרקע חזויה Z:

לפי התקן החדש – ת"י 413 דצמבר 2013: המבנה ממוקם בכפר סבא,

מתוך נספח ג' - רשימת ישובים ותאוצות הקרקע שלהם:

משום שהמבנה הינו בית ספר ישנם מקדמי נוספים.

| | | | |
|-------------|----------------------------|-------------|-------------|
| 10%@50years | $Z = a_{h,max} / g = 0.07$ | $S1 = 0.04$ | $Ss = 0.16$ |
| 5%@50years | $Z = a_{h,max} / g = 0.08$ | $S1 = 0.06$ | $Ss = 0.20$ |

• השפעת חתכי הקרקע S: טבלה 1 ות"י 413 סעיף 202.2.1

המבנה מבוסס ע"ג כלונסאות. אנו מעריכים שקשיחות הקרקע בינונית ועל כן

נלקח בחישוב מקדם סיווג הקרקע באתר מסוג D.

• תקופה בסיסית של המבנה T: 203.4

תקופה בסיסית עבור בקרת התוצאות (0.085 מקדם למסגרות פלדה):

$$T = 0.085 H^{3/4} = 0.085 * 10.70^{3/4} = 0.5029 \text{ sec} \quad (\text{ג}2)$$

החסם העליון של זמן המחזור שיחושב באנליזה מודלית עבור המבנה הקיים

מחושב באופן אוטומטי על ידי תכנת החישוב.

• מקדם החשיבות של המבנה I: 204.3

המבנה מסווג כמבנה בקבוצת חשיבות ב' ולכן מקדם החשיבות יהיה: $I = 1.2$

• מקדם הקטנת הכוח K: 204.4 עבור מבנה פלדה

עבור בדיקת אלמנטי בטון נלקח מקדם $K=1.5$.

עבור אלמנטי פלדה נלקח מקדם התנהגות K מתקן ישראלי 1225 חלק 4 סעיף

6.3.2 טבלה 6.2:

$$K = 2$$

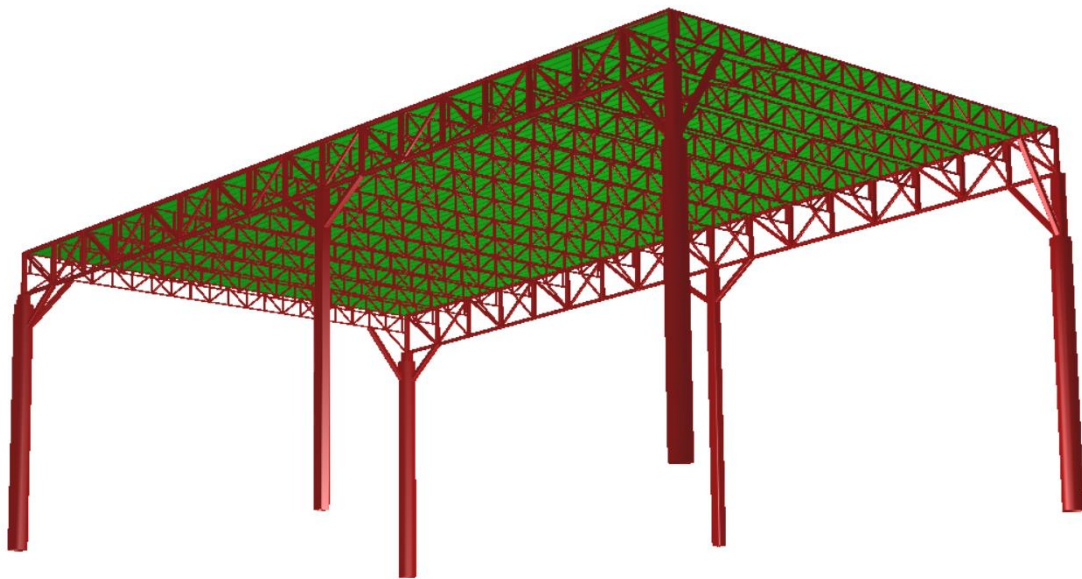
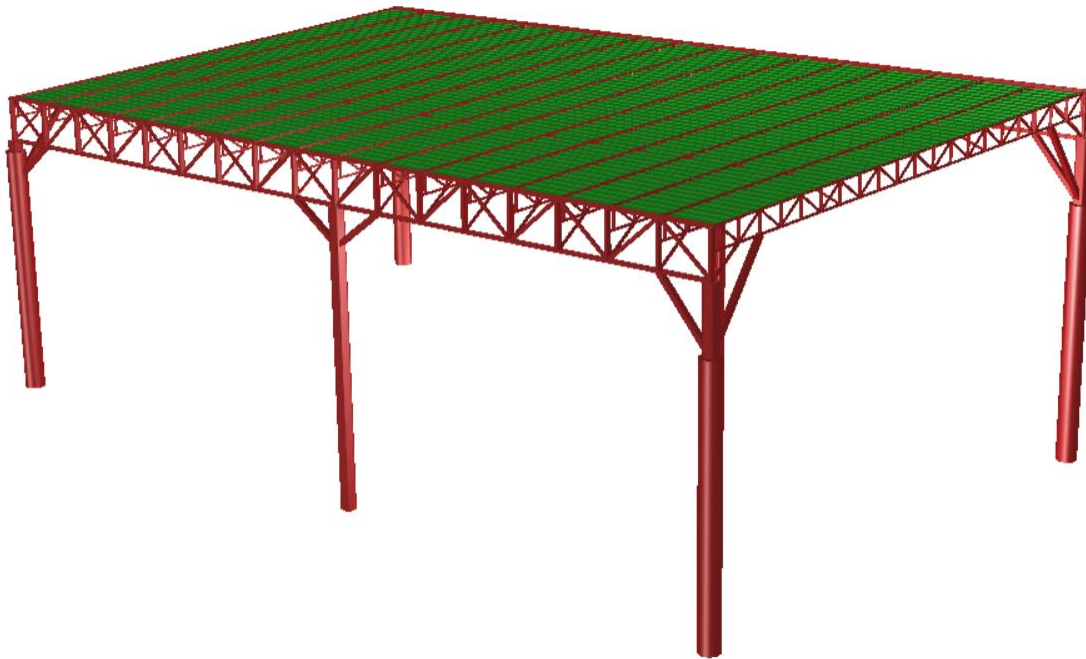
The structure is non-regular in elevation therefore reduced by 20%

$$K = 1.6 \quad (\text{for steel elements})$$

אנליזה של מסבך הפלדה

• גיאומטריה חישובית

עבור שלב זה של בדיקה חישובית, נבנתה גיאומטרית המבנה.



Hahagana St. 118. Raanana

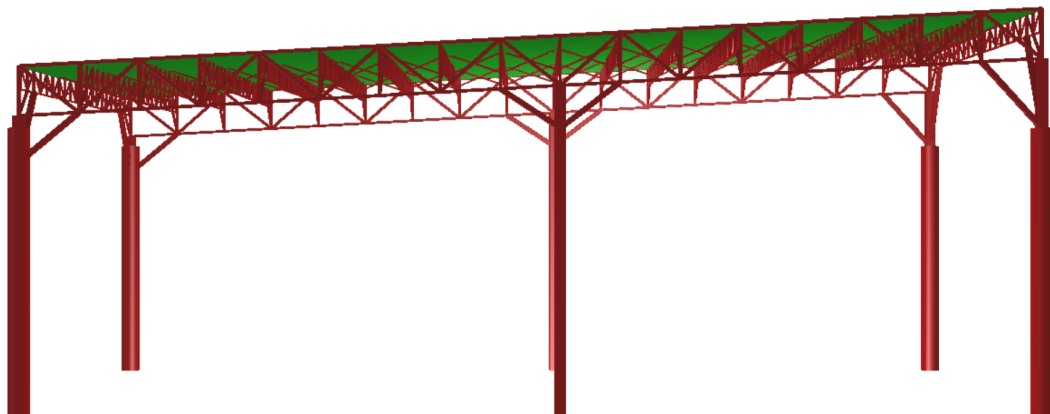
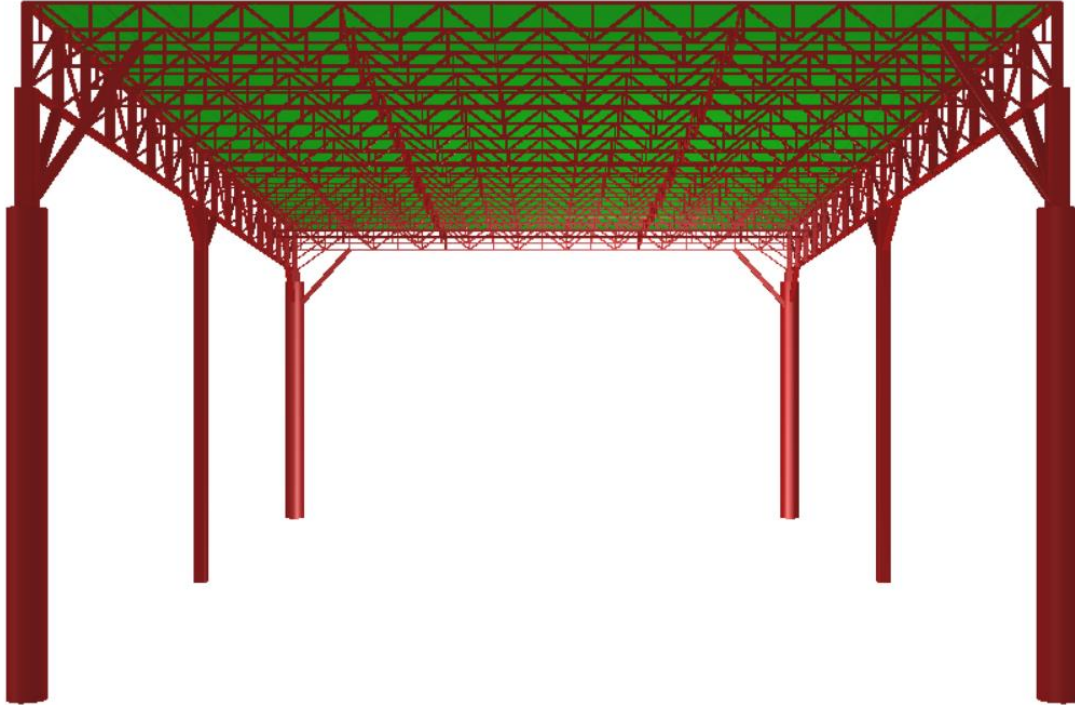
Tel: **09-7749435**

ההגנה 118, רעננה 43311

Fax: **09-7749135**

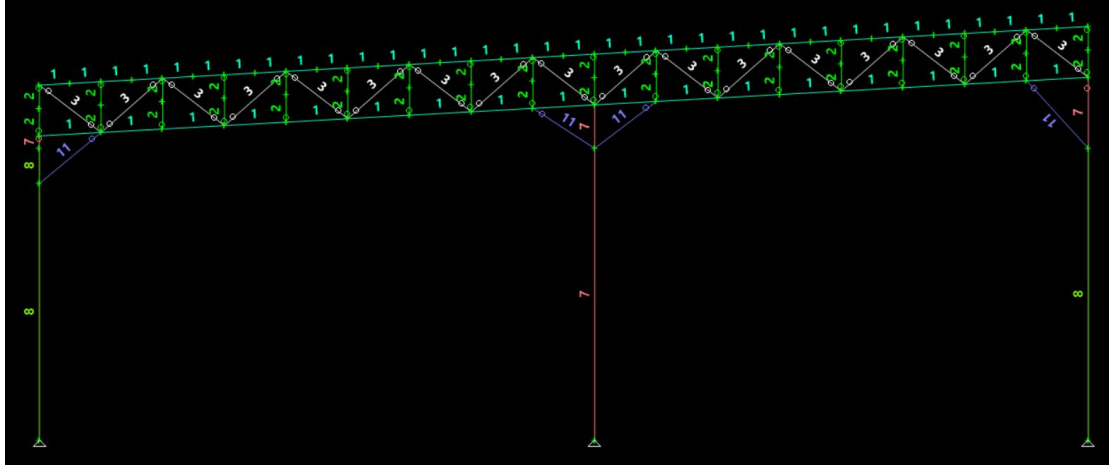
Cellular: **0505-261296**

eMail: **varon10@zahav.net.il**

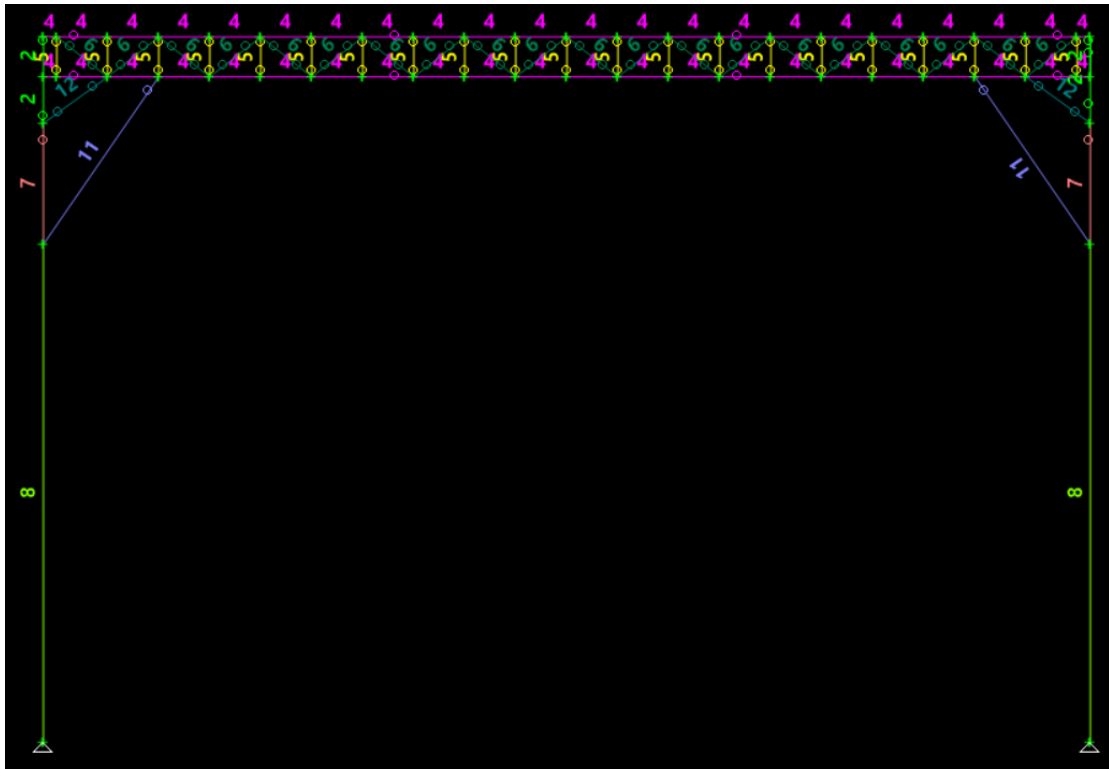


מאפייני החתכים כפי שהוגדרו בתוכנת החישוב:

אגד ראשי



אגד משני



Hahagana St. 118. Raanana

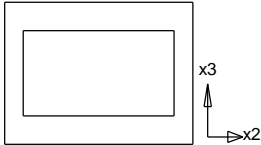
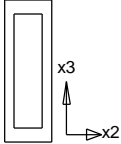
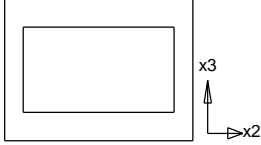
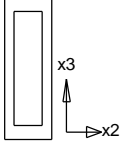
Tel:09-7749435

ההגנה 118, רעננה 43311

Fax:09-7749135

Cellular:0505-261296

eMail:varon10@zahav.net.il

| SECTION PROPERTY TABLE (units - cm.) | | | | | |
|---|------------------|---------------|--------------|-----------|--|
| PROPERTY NO. 2 - RHS160x80x5.0 | | | | | |
| A=0.2290E+02 | I2=0.2512E+03 | I3=0.7528E+03 | J=0.5990E+03 | SF2=0.305 | |
| Material = 1 - STEE | Perimeter=48.000 | | | SF3=0.586 | |
| h2=16.000 | h3=8.000 | e2=8.000 | e3=4.000 | | |
|  | Hot rolled | RHS160x80x5.0 | | | |
| | h =80.0mm | t =5.0mm | | | |
| | b =160.0mm | | | | |
| PROPERTY NO. 3 - RHS100x50x5.0 | | | | | |
| A=0.1390E+02 | I2=0.1700E+03 | I3=0.5500E+02 | J=0.1350E+03 | SF2=0.604 | |
| Material = 1 - STEE | Perimeter=30.000 | | | SF3=0.324 | |
| h2=5.000 | h3=10.000 | e2=2.500 | e3=5.000 | | |
|  | Hot rolled | RHS100x50x5.0 | | | |
| | h =100.0mm | t =5.0mm | | | |
| | b =50.0mm | | | | |
| PROPERTY NO. 4 - RHS80x40x3.2 | | | | | |
| A=0.7220E+01 | I2=0.1912E+02 | I3=0.5800E+02 | J=0.4610E+02 | SF2=0.314 | |
| Material = 1 - STEE | Perimeter=24.000 | | | SF3=0.594 | |
| h2=8.000 | h3=4.000 | e2=4.000 | e3=2.000 | | |
|  | Hot rolled | RHS80x40x3.2 | | | |
| | h =40.0mm | t =3.2mm | | | |
| | b =80.0mm | | | | |
| PROPERTY NO. 5 - RHS80x40x3.2 | | | | | |
| A=0.7220E+01 | I2=0.5800E+02 | I3=0.1912E+02 | J=0.4610E+02 | SF2=0.594 | |
| Material = 1 - STEE | Perimeter=24.000 | | | SF3=0.314 | |
| h2=4.000 | h3=8.000 | e2=2.000 | e3=4.000 | | |
|  | Hot rolled | RHS80x40x3.2 | | | |
| | h =80.0mm | t =3.2mm | | | |
| | b =40.0mm | | | | |

Hahagana St. 118. Raanana

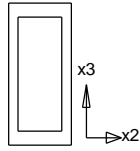
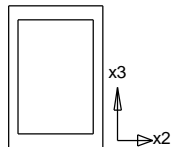
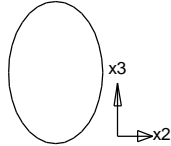
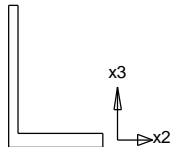
Tel:09-7749435

43311 רעננה, 118 ההגנה

Fax:09-7749135

Cellular:0505-261296

eMail:varon10@zahav.net.il

| SECTION PROPERTY TABLE (units - cm.) | | | | | |
|---|--|------------------|-----------------|-----------|--|
| PROPERTY NO. 6 - RHS60x40x3.2 | | | | | |
| A=0.5940E+01 | I2=0.2832E+02 | I3=0.1478E+02 | J=0.3080E+02 | SF2=0.547 | |
| Material = 1 - STEE | | Perimeter=20.000 | | SF3=0.379 | |
| h2=4.000 | h3=6.000 | e2=2.000 | e3=3.000 | | |
|  | | Hot rolled | RHS60x40x3.2 | | |
| | | h =60.0mm | t =3.2mm | | |
| | | b =40.0mm | | | |
| PROPERTY NO. 7 - RHS300x300x10.0 | | | | | |
| A=0.1160E+03 | I2=0.1615E+05 | I3=0.1615E+05 | J=0.2480E+05 | SF2=0.439 | |
| Material = 1 - STEE | | Perimeter=120.00 | | SF3=0.439 | |
| h2=30.000 | h3=30.000 | e2=15.000 | e3=15.000 | | |
|  | | Hot rolled | RHS300x300x10.0 | | |
| | | h =300.0mm | t =10.0mm | | |
| | | b =300.0mm | | | |
| PROPERTY NO. 8 - D60 | | | | | |
| A=0.2827E+04 | I2=0.6362E+06 | I3=0.6362E+06 | J=0.1272E+07 | SF2=0.890 | |
| Material = 2 - B-30 | | Perimeter=188.49 | | SF3=0.890 | |
| h2=60.000 | h3=60.000 | e2=30.000 | e3=30.000 | | |
|  | | D60 | | | |
| | | D =60.0cm | | | |
| PROPERTY NO. 9 - P9 | | | | | |
| Th = 0.07 | H=3.00 | D=33.00 | Btop=0.07 | Bbot=0.07 | |
| Material = 1 - STEE | Element with ribs in x1 direction (H = total height, D = net distance) | | | | |
| PROPERTY NO. 10 - L50x5 | | | | | |
| A=0.4800E+01 | I2=0.1100E+02 | I3=0.1100E+02 | J=0.3980E+00 | SF2=0.500 | |
| Material = 1 - STEE | | Perimeter=20.000 | | SF3=0.500 | |
| h2=5.000 | h3=5.000 | e2=3.601 | e3=3.601 | | |
|  | | Hot rolled | L50x5 | | |
| | | h =50.0mm | t =5.0mm | | |
| | | b =50.0mm | | | |

Hahagana St. 118. Raanana

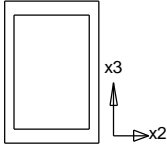
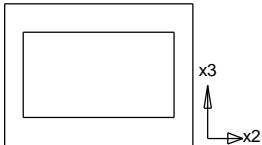
Tel: **09-7749435**

ההגנה 118, רעננה 43311

Fax: **09-7749135**

Cellular: **0505-261296**

eMail: **varon10@zahav.net.il**

| SECTION PROPERTY TABLE (units - cm.) | | | | | |
|--|---------------|------------------|----------------|-----------|--|
| PROPERTY NO. 11 - RHS150x150x8.0 | | | | | |
| A=0.4510E+02 | I2=0.1507E+04 | I3=0.1507E+04 | J=0.2350E+04 | SF2=0.455 | |
| Material = 1 - STEE | | Perimeter=60.000 | | SF3=0.455 | |
| h2=15.000 | h3=15.000 | e2=7.500 | e3=7.500 | | |
|  | | Hot rolled | RHS150x150x8.0 | | |
| | | h =150.0mm | t =8.0mm | | |
| | | b =150.0mm | | | |
| PROPERTY NO. 12 - RHS80x40x3.2 | | | | | |
| A=0.7220E+01 | I2=0.1912E+02 | I3=0.5800E+02 | J=0.4610E+02 | SF2=0.314 | |
| Material = 1 - STEE | | Perimeter=24.000 | | SF3=0.594 | |
| h2=8.000 | h3=4.000 | e2=4.000 | e3=2.000 | | |
|  | | Hot rolled | RHS80x40x3.2 | | |
| | | h =40.0mm | t =3.2mm | | |
| | | b =80.0mm | | | |

Hahagana St. 118. Raanana

Tel:09-7749435

ההגנה 118, רעננה 43311

Fax:09-7749135

Cellular:0505-261296

eMail:varon10@zahav.net.il

עומסים שהוגדרו בתוכנת החישוב

| LOAD CASES LIST | | |
|-----------------|----------------|------------------------------|
| no. | no. in results | name |
| 1 | 1 | Self Weight |
| 2 | 2 | Additional Dead Load |
| 3 | 3 | Live Load |
| 4 | 4 | Solar Panels |
| 5 | 5 | Wind X1 Pressure |
| 6 | 6 | Wind X1 Suction |
| 7 | 7 | Wind X2 Pressure |
| 8 | 8 | Wind X2 Suction |
| 9 | 9 | Wind +X1 Horizontal |
| 10 | 10 | Wind -X1 Horizontal |
| 11 | 11 | Wind +X2 Horizontal |
| 12 | 12 | Wind -X2 Horizontal |
| 13 | 13 | Wind +X1 ECC - |
| 14 | 14 | Wind +X1 ECC + |
| 15 | 15 | Wind -X1 ECC - |
| 16 | 16 | Wind -X1 ECC + |
| 17 | 17 | Wind +X2 ECC - |
| 18 | 18 | Wind +X2 ECC + |
| 19 | 19 | Wind -X2 ECC - |
| 20 | 20 | Wind -X2 ECC + |
| 21 | 21 | CQC ,X1,Ecc:DX2= 0.785 |
| 22 | 22 | CQC ,X1,Ecc:DX2=-0.785 |
| 23 | 23 | CQC ,X2,Ecc:DX1= 1.340 |
| 24 | 24 | CQC ,X2,Ecc:DX1=-1.340 |
| 25 | 25 | STEEL CQC ,X1,Ecc:DX2= 0.785 |
| 26 | 26 | STEEL CQC ,X1,Ecc:DX2=-0.785 |
| 27 | 27 | STEEL CQC ,X2,Ecc:DX1= 1.340 |
| 28 | 28 | STEEL CQC ,X2,Ecc:DX1=-1.340 |

| Load no. 1: Self Weight (units - ton meter) |
|---|
| / PRESSURE SELF X3 -1. E 1732 TO 2479 |
| / BEAM LOADS SELF X3 -1. B 1 TO 51 53 TO 1731 2480 TO 2619 |
| / END |
| FORCE SUMMATION |
| FX1=0 ton FX2=0 ton FX3=-37.694 ton |

| Load no. 2: Additional Dead Load (units - ton meter) |
|--|
| / PRESSURE |

Hahagana St. 118. Raanana

Tel:09-7749435

ההגנה 118, רעננה 43311

Fax:09-7749135

Cellular:0505-261296

eMail:varon10@zahav.net.il

| Load no. 2: Additional Dead Load (units - ton meter) |
|---|
| FX3P -0.015 E 1732 TO 2479 / END |
| FORCE SUMMATION |
| FX1=0.3523 ton FX2=0 ton FX3=-6.3095 ton |

| Load no. 3: Live Load (units - ton meter) |
|--|
| / PRESSURE FX3P -0.02 E 1732 TO 2479 / END |
| FORCE SUMMATION |
| FX1=0.4698 ton FX2=0 ton FX3=-8.4127 ton |

| Load no. 4: Solar Panels (units - ton meter) |
|---|
| / PRESSURE FX3P -0.03 E 1732 TO 2479 / END |
| FORCE SUMMATION |
| FX1=0.7046 ton FX2=0 ton FX3=-12.619 ton |

| Load no. 5: Wind X1 Pressure (units - ton meter) |
|---|
| / PRESSURE FX3P -0.224 E 2378 TO 2409 2412 TO 2479 1732 TO 1833 FX3P -0.137 E 1834 1835 1868 1869 1902 1903 1936 1937 1970 1971 2004 2005 2038 2039 2072 2073 2106 2107 2140 2141 2174 2175 2208 2209 2242 2243 2276 2277 2310 2311 2344 2345 1866 1867 1900 1901 1934 1935 1968 1969 2002 2003 2036 2037 2070 2071 2104 2105 2138 2139 2172 2173 2206 2207 2240 2241 2274 2275 2308 2309 2342 2343 2376 2377 FX3P -0.22 E 2410 2411 / PRESSURE FX3P -0.137 E 1836 1837 1870 1871 1904 1905 1938 1939 1972 1973 2006 2007 2040 2041 2074 2075 2108 2109 2142 2143 2176 2177 2210 2211 2244 2245 2278 2279 2312 2313 2346 2347 FX3P -0.077 E 1838 TO 1863 1872 TO 1897 1906 TO 1931 1940 TO 1965 1974 TO 1999 2008 TO 2033 2042 TO 2067 2076 TO 2101 2110 TO 2135 |

Hahagana St. 118. Raanana

Tel:09-7749435

ההגנה 118, רעננה 43311

Fax:09-7749135

Cellular:0505-261296

eMail:varon10@zahav.net.il

Load no. 5: Wind X1 Pressure (units - ton meter)

2144 TO 2169 2178 TO 2203 2212 TO 2237 2246 TO 2271 2280 TO 2305
 2314 TO 2339 2348 TO 2373
 FX3P -0.137 E 1864 1865 1898 1899 1932 1933 1966 1967 2000 2001 2034 2035
 2068 2069 2102 2103 2136 2137 2170 2171 2204 2205 2238 2239 2272 2273
 2306 2307 2340 2341 2374 2375
 / END

FORCE SUMMATION

FX1=2.8278 ton
 FX2=0 ton
 FX3=-50.641 ton

Load no. 6: Wind X1 Suction (units - ton meter)

/ PRESSURE
 FX3P 0.139 E 1838 TO 1863 1872 TO 1897 1906 TO 1931 1940 TO 1965
 1974 TO 1999 2008 TO 2033 2042 TO 2067 2076 TO 2101 2110 TO 2135
 2144 TO 2169 2178 TO 2203 2212 TO 2237 2246 TO 2271 2280 TO 2305
 2314 TO 2339 2348 TO 2373

FX3P 0.202 E 2382 TO 2407 2416 TO 2441 2450 TO 2475 1740 TO 1791
 1804 TO 1829

FX3P 0.227 E 1732 TO 1739 1800 TO 1803 1834 TO 1837 1868 TO 1871
 1902 TO 1905 1936 TO 1939 1970 TO 1973 2004 TO 2007 2038 TO 2041
 2072 TO 2075 2106 TO 2109 2140 TO 2143 2174 TO 2177 2208 TO 2211

2242 TO 2245 2276 TO 2279 2310 TO 2313 2344 TO 2347 2378 TO 2381
 2412 TO 2415 2446 TO 2449

FX3P 0.227 E 1792 TO 1799 1830 TO 1833 1864 TO 1867 1898 TO 1901
 1932 TO 1935 1966 TO 1969 2000 TO 2003 2034 TO 2037 2068 TO 2071
 2102 TO 2105 2136 TO 2139 2170 TO 2173 2204 TO 2207 2238 TO 2241

2272 TO 2275 2306 TO 2309 2340 TO 2343 2374 TO 2377 2408 TO 2411
 2442 TO 2445 2476 TO 2479

/ END

FORCE SUMMATION

FX1=-4.0006 ton
 FX2=0 ton
 FX3=71.644 ton

Load no. 7: Wind X2 Pressure (units - ton meter)

/ PRESSURE
 FX3P -0.077 E 1838 TO 1863 1872 TO 1897 1906 TO 1931 1940 TO 1965
 1974 TO 1999 2008 TO 2033 2042 TO 2067 2076 TO 2101 2110 TO 2135
 2144 TO 2169 2178 TO 2203 2212 TO 2237 2246 TO 2271 2280 TO 2305
 2314 TO 2339 2348 TO 2373

FX3P -0.138 E 2382 TO 2407 2416 TO 2441 2450 TO 2475

FX3P -0.138 E 1740 TO 1791 1804 TO 1829

FX3P -0.224 E 1732 TO 1739 1800 TO 1803 1834 TO 1837 1868 TO 1871
 1902 TO 1905 1936 TO 1939 1970 TO 1973 2004 TO 2007 2038 TO 2041
 2072 TO 2075 2106 TO 2109 2140 TO 2143 2174 TO 2177 2208 TO 2211

Hahagana St. 118. Raanana

Tel:09-7749435

ההגנה 118, רעננה 43311

Fax:09-7749135

Cellular:0505-261296

eMail:varon10@zahav.net.il

Load no. 7: Wind X2 Pressure (units - ton meter)

2242 TO 2245 2276 TO 2279 2310 TO 2313 2344 TO 2347 2378 TO 2381
 2412 TO 2415 2446 TO 2449 1792 TO 1799 1830 TO 1833 1864 TO 1867
 1898 TO 1901 1932 TO 1935 1966 TO 1969 2000 TO 2003 2034 TO 2037
 2068 TO 2071 2102 TO 2105 2136 TO 2139 2170 TO 2173 2204 TO 2207
 2238 TO 2241 2272 TO 2275 2306 TO 2309 2340 TO 2343 2374 TO 2377

2408 TO 2411 2442 TO 2445 2476 TO 2479
 / END

FORCE SUMMATION

FX1=2.8625 ton
 FX2=0 ton
 FX3=-51.262 ton

Load no. 8: Wind X2 Suction (units - ton meter)

/ PRESSURE

FX3P 0.139 E 1838 TO 1863 1872 TO 1897 1906 TO 1931 1940 TO 1965
 1974 TO 1999 2008 TO 2033 2042 TO 2067 2076 TO 2101 2110 TO 2135
 2144 TO 2169 2178 TO 2203 2212 TO 2237 2246 TO 2271 2280 TO 2305
 2314 TO 2339 2348 TO 2373

FX3P 0.227 E 2378 TO 2479 1732 TO 1833

FX3P 0.202 E 1834 TO 1837 1868 TO 1871 1902 TO 1905 1936 TO 1939
 1970 TO 1973 2004 TO 2007 2038 TO 2041 2072 TO 2075 2106 TO 2109
 2140 TO 2143 2174 TO 2177 2208 TO 2211 2242 TO 2245 2276 TO 2279
 2310 TO 2313 2344 TO 2347 1864 TO 1867 1898 TO 1901 1932 TO 1935

1966 TO 1969 2000 TO 2003 2034 TO 2037 2068 TO 2071 2102 TO 2105
 2136 TO 2139 2170 TO 2173 2204 TO 2207 2238 TO 2241 2272 TO 2275
 2306 TO 2309 2340 TO 2343 2374 TO 2377

/ END

FORCE SUMMATION

FX1=-3.9918 ton
 FX2=0 ton
 FX3=71.487 ton

Load no. 9: Wind +X1 Horizontal (units - ton meter)

/ JOINT LOADS

/ JOINT LOADS

FX1 0.054 N 81 138 140 117 118 141 142 119 120 143 144 121 122 145 146
 123 124 147 148 125 126 149 150 127 128 151 152 129 130 153 154 131 132
 155 156 133 134 157 158 135 99 139

FX1 0.025 N 159 182 184 161 162 185 186 163 164 187 188 165 166 189 190
 167 168 191 192 169 170 193 194 171 172 195 196 173 174 197 198 175 176
 199 200 177 178 201 202 179 160 183

FX1 0.025 N 203 226 228 205 206 229 230 207 208 231 232 209 210 233 234
 211 212 235 236 213 214 237 238 215 216 239 240 217 218 241 242 219 220

243 244 221 222 245 246 223 204 227

FX1 0.025 N 247 270 272 249 250 273 274 251 252 275 276 253 254 277 278
 255 256 279 280 257 258 281 282 259 260 283 284 261 262 285 286 263 264

Hahagana St. 118. Raanana

Tel:09-7749435

43311 ,רעננה

Fax:09-7749135

Cellular:0505-261296

eMail:varon10@zahav.net.il

| Load no. 9: Wind +X1 Horizontal (units - ton meter) |
|---|
| 287 288 265 266 289 290 267 248 271 FX1 0.025 N 291 314 316 293 294 317 318 295 296 319 320 297 298 321 322 |
| 299 300 323 324 301 302 325 326 303 304 327 328 305 306 329 330 307 308 331 332 309 310 333 334 311 292 315 FX1 0.025 N 335 358 360 337 338 361 362 339 340 363 364 341 342 365 366 343 344 367 368 345 346 369 370 347 348 371 372 349 350 373 374 351 352 375 376 353 354 377 378 355 336 359 |
| FX1 0.025 N 379 402 404 381 382 405 406 383 384 407 408 385 386 409 410 387 388 411 412 389 390 413 414 391 392 415 416 393 394 417 418 395 396 419 420 397 398 421 422 399 380 403 FX1 0.025 N 423 446 448 425 426 449 450 427 428 451 452 429 430 453 454 431 432 455 456 433 434 457 458 435 436 459 460 437 438 461 462 439 440 |
| 463 464 441 442 465 466 443 424 447 FX1 0.025 N 467 490 492 469 470 493 494 471 472 495 496 473 474 497 498 475 476 499 500 477 478 501 502 479 480 503 504 481 482 505 506 483 484 507 508 485 486 509 510 487 468 491 FX1 0.025 N 511 534 536 513 514 537 538 515 516 539 540 517 518 541 542 |
| 519 520 543 544 521 522 545 546 523 524 547 548 525 526 549 550 527 528 551 552 529 530 553 554 531 512 535 FX1 0.025 N 555 578 580 557 558 581 582 559 560 583 584 561 562 585 586 563 564 587 588 565 566 589 590 567 568 591 592 569 570 593 594 571 572 595 596 573 574 597 598 575 556 579 |
| FX1 0.025 N 599 622 624 601 602 625 626 603 604 627 628 605 606 629 630 607 608 631 632 609 610 633 634 611 612 635 636 613 614 637 638 615 616 639 640 617 618 641 642 619 600 623 FX1 0.025 N 643 666 668 645 646 669 670 647 648 671 672 649 650 673 674 651 652 675 676 653 654 677 678 655 656 679 680 657 658 681 682 659 660 |
| 683 684 661 662 685 686 663 644 667 FX1 0.025 N 687 710 712 689 690 713 714 691 692 715 716 693 694 717 718 695 696 719 720 697 698 721 722 699 700 723 724 701 702 725 726 703 704 727 728 705 706 729 730 707 688 711 FX1 0.025 N 731 754 756 733 734 757 758 735 736 759 760 737 738 761 762 |
| 739 740 763 764 741 742 765 766 743 744 767 768 745 746 769 770 747 748 771 772 749 750 773 774 751 732 755 FX1 0.025 N 775 798 800 777 778 801 802 779 780 803 804 781 782 805 806 783 784 807 808 785 786 809 810 787 788 811 812 789 790 813 814 791 792 815 816 793 794 817 818 795 776 799 |
| FX1 0.025 N 819 842 844 821 822 845 846 823 824 847 848 825 826 849 850 827 828 851 852 829 830 853 854 831 832 855 856 833 834 857 858 835 836 859 860 837 838 861 862 839 820 843 FX1 0.025 N 863 886 888 865 866 889 890 867 868 891 892 869 870 893 894 871 872 895 896 873 874 897 898 875 876 899 900 877 878 901 902 879 880 |
| 903 904 881 882 905 906 883 864 887 / END |
| Load no. 9: Wind +X1 Horizontal (units - ton meter) |
| FORCE SUMMATION |
| FX1=20.118 ton FX2=0 ton FX3=0 ton |

Hahagana St. 118. Raanana

Tel:09-7749435

ההגנה 118, רעננה 43311

Fax:09-7749135

Cellular:0505-261296

eMail:varon10@zahav.net.il

| Load no. 10: Wind -X1 Horizontal (units - ton meter) |
|--|
| / JOINT LOADS |
| FX1 -0.054 N 863 886 888 TO 906 887 864 883 882 881 880 879 878 877 876 875 874 873 872 871 870 869 868 867 866 865 |
| FX1 -0.025 N 819 842 844 TO 862 843 820 839 838 837 836 835 834 833 832 831 830 829 828 827 826 825 824 823 822 821 |
| FX1 -0.025 N 775 798 800 TO 818 799 776 795 794 793 792 791 790 789 788 787 786 785 784 783 782 781 780 779 778 777 |
| FX1 -0.025 N 731 754 756 TO 774 755 732 751 750 749 748 747 746 745 744 743 742 741 740 739 738 737 736 735 734 733 |
| FX1 -0.025 N 687 710 712 TO 730 711 688 707 706 705 704 703 702 701 700 699 698 697 696 695 694 693 692 691 690 689 |
| FX1 -0.025 N 643 666 668 TO 686 667 644 663 662 661 660 659 658 657 656 655 654 653 652 651 650 649 648 647 646 645 |
| FX1 -0.025 N 599 622 624 TO 642 623 600 619 618 617 616 615 614 613 612 611 610 609 608 607 606 605 604 603 602 601 |
| FX1 -0.025 N 555 578 580 TO 598 579 556 575 574 573 572 571 570 569 568 567 566 565 564 563 562 561 560 559 558 557 |
| FX1 -0.025 N 511 534 536 TO 554 535 512 531 530 529 528 527 526 525 524 523 522 521 520 519 518 517 516 515 514 513 |
| FX1 -0.025 N 467 490 492 TO 510 491 468 487 486 485 484 483 482 481 480 479 478 477 476 475 474 473 472 471 470 469 |
| FX1 -0.025 N 423 446 448 TO 466 447 424 443 442 441 440 439 438 437 436 435 434 433 432 431 430 429 428 427 426 425 |
| FX1 -0.025 N 379 402 404 TO 422 403 380 399 398 397 396 395 394 393 392 391 390 389 388 387 386 385 384 383 382 381 |
| FX1 -0.025 N 335 358 360 TO 378 359 336 355 354 353 352 351 350 349 348 347 346 345 344 343 342 341 340 339 338 337 |
| FX1 -0.025 N 291 314 316 TO 334 315 292 311 310 309 308 307 306 305 304 303 302 301 300 299 298 297 296 295 294 293 |
| FX1 -0.025 N 247 270 272 TO 290 271 248 267 266 265 264 263 262 261 260 259 258 257 256 255 254 253 252 251 250 249 |
| FX1 -0.025 N 203 226 228 TO 246 227 204 223 222 221 220 219 218 217 216 215 214 213 212 211 210 209 208 207 206 205 |
| FX1 -0.025 N 159 182 184 TO 202 183 160 179 178 177 176 175 174 173 172 171 170 169 168 167 166 165 164 163 162 161 |
| FX1 -0.025 N 81 138 140 TO 158 139 99 135 134 133 132 131 130 129 128 127 126 125 124 123 122 121 120 119 118 117 |
| / END |
| FORCE SUMMATION |
| FX1=-20.118 ton FX2=0 ton FX3=0 ton |

| Load no. 11: Wind +X2 Horizontal (units - ton meter) |
|--|
| / JOINT LOADS |
| FX2 0.054 N 1 3 4 TO 19 21 TO 36 2 20 |
| FX2 0.042 N 41 49 50 TO 64 43 65 66 TO 80 42 44 |
| / END |
| FORCE SUMMATION |

Hahagana St. 118. Raanana

Tel:09-7749435

ההגנה 118, רעננה 43311

Fax:09-7749135

Cellular:0505-261296

eMail:varon10@zahav.net.il

Load no. 11: Wind +X2 Horizontal (units - ton meter)

FX1=0 ton
FX2=3.456 ton
FX3=0 ton

Load no. 12: Wind -X2 Horizontal (units - ton meter)

/ JOINT LOADS
FX2 -0.042 N 19 1 3 4 TO 7 21 TO 26 8 TO 18 2 20 36 35 34 33 32 31 30 29 28
27
FX2 -0.054 N 43 41 49 65 TO 67 50 TO 55 68 TO 72 56 TO 58 73 TO 80 44 42 64
63 62 61 60 59

/ END

FORCE SUMMATION

FX1=0 ton
FX2=-3.456 ton
FX3=0 ton

Load no. 13: Wind +X1 ECC - (units - ton meter)

/ JOINT LOADS
/ JOINT LOADS
/ JOINT LOADS
FX1 0.06 N 122
FX1 0.06 N 145
FX1 0.06 N 123
FX1 0.06 N 146
FX1 0.049 N 81 138 140 117 118 141 150 127 128 151 152 129 130 153 154
131 132 155 156 133 134 157 158 135 99 139
FX1 0.054 N 119 142 143 120 121 144 147 124 125 148 149 126
FX1 0.028 N 166 189 190 167
FX1 0.023 N 159 182 184 161 162 185 194 171 172 195 196 173 174 197 198
175 176 199 200 177 178 201 202 179 160 183
FX1 0.025 N 163 186 187 164 165 188 191 168 169 192 193 170
FX1 0.028 N 210 233 234 211
FX1 0.023 N 203 226 228 205 206 229 238 215 216 239 240 217 218 241 242
219 220 243 244 221 222 245 246 223 204 227
FX1 0.025 N 207 230 231 208 209 232 235 212 213 236 237 214
FX1 0.028 N 254 277 278 255
FX1 0.023 N 247 270 272 249 250 273 282 259 260 283 284 261 262 285 286
263 264 287 288 265 266 289 290 267 248 271
FX1 0.025 N 251 274 275 252 253 276 279 256 257 280 281 258
FX1 0.028 N 298 321 322 299
FX1 0.023 N 291 314 316 293 294 317 326 303 304 327 328 305 306 329 330
307 308 331 332 309 310 333 334 311 292 315
FX1 0.025 N 295 318 319 296 297 320 323 300 301 324 325 302
FX1 0.028 N 342 365 366 343
FX1 0.023 N 335 358 360 337 338 361 370 347 348 371 372 349 350 373 374
351 352 375 376 353 354 377 378 355 336 359
FX1 0.025 N 339 362 363 340 341 364 367 344 345 368 369 346
FX1 0.028 N 386 409 410 387

Hahagana St. 118. Raanana

Tel:09-7749435

ההגנה 118, רעננה 43311

Fax:09-7749135

Cellular:0505-261296

eMail:varon10@zahav.net.il

| Load no. 13: Wind +X1 ECC - (units - ton meter) |
|--|
| FX1 0.023 N 379 402 404 381 382 405 414 391 392 415 416 393 394 417 418 395 396 419 420 397 398 421 422 399 380 403 |
| FX1 0.025 N 383 406 407 384 385 408 411 388 389 412 413 390 |
| FX1 0.028 N 430 453 454 431 |
| FX1 0.023 N 423 446 448 425 426 449 458 435 436 459 460 437 438 461 462 439 440 463 464 441 442 465 466 443 424 447 |
| FX1 0.025 N 427 450 451 428 429 452 455 432 433 456 457 434 |
| FX1 0.028 N 474 497 498 475 |
| FX1 0.023 N 467 490 492 469 470 493 502 479 480 503 504 481 482 505 506 483 484 507 508 485 486 509 510 487 468 491 |
| FX1 0.025 N 471 494 495 472 473 496 499 476 477 500 501 478 |
| FX1 0.028 N 518 541 542 519 |
| FX1 0.023 N 511 534 536 513 514 537 546 523 524 547 548 525 526 549 550 527 528 551 552 529 530 553 554 531 512 535 |
| FX1 0.025 N 515 538 539 516 517 540 543 520 521 544 545 522 |
| FX1 0.028 N 562 585 586 563 |
| FX1 0.023 N 555 578 580 557 558 581 590 567 568 591 592 569 570 593 594 571 572 595 596 573 574 597 598 575 556 579 |
| FX1 0.025 N 559 582 583 560 561 584 587 564 565 588 589 566 |
| FX1 0.028 N 606 629 630 607 |
| FX1 0.023 N 599 622 624 601 602 625 634 611 612 635 636 613 614 637 638 615 616 639 640 617 618 641 642 619 600 623 |
| FX1 0.025 N 603 626 627 604 605 628 631 608 609 632 633 610 |
| FX1 0.028 N 650 673 674 651 |
| FX1 0.023 N 643 666 668 645 646 669 678 655 656 679 680 657 658 681 682 659 660 683 684 661 662 685 686 663 644 667 |
| FX1 0.025 N 647 670 671 648 649 672 675 652 653 676 677 654 |
| FX1 0.028 N 694 717 718 695 |
| FX1 0.023 N 687 710 712 689 690 713 722 699 700 723 724 701 702 725 726 703 704 727 728 705 706 729 730 707 688 711 |
| FX1 0.025 N 691 714 715 692 693 716 719 696 697 720 721 698 |

Hahagana St. 118. Raanana

Tel:09-7749435

ההגנה 118, רעננה 43311

Fax:09-7749135

Cellular:0505-261296

eMail:varon10@zahav.net.il

| Load no. 13: Wind +X1 ECC - (units - ton meter) |
|--|
| FX1 0.028 N 738 761 762 739 |
| FX1 0.023 N 731 754 756 733 734 757 766 743 744 767 768 745 746 769 770 747 748 771 772 749 750 773 774 751 732 755 |
| FX1 0.025 N 735 758 759 736 737 760 763 740 741 764 765 742 |
| FX1 0.028 N 782 805 806 783 |
| FX1 0.023 N 775 798 800 777 778 801 810 787 788 811 812 789 790 813 814 791 792 815 816 793 794 817 818 795 776 799 |
| FX1 0.025 N 779 802 803 780 781 804 807 784 785 808 809 786 |
| FX1 0.028 N 826 849 850 827 |
| FX1 0.023 N 819 842 844 821 822 845 854 831 832 855 856 833 834 857 858 |
| 835 836 859 860 837 838 861 862 839 820 843 |
| FX1 0.025 N 823 846 847 824 825 848 851 828 829 852 853 830 |
| FX1 0.028 N 870 893 894 871 |
| FX1 0.023 N 863 886 888 865 866 889 898 875 876 899 900 877 878 901 902 879 880 903 904 881 882 905 906 883 864 887 |
| FX1 0.025 N 867 890 891 868 869 892 895 872 873 896 897 874 / END |
| FORCE SUMMATION |
| FX1=19.332 ton |
| FX2=0 ton |
| FX3=0 ton |

| Load no. 14: Wind +X1 ECC + (units - ton meter) |
|--|
| / JOINT LOADS |
| / JOINT LOADS |
| / JOINT LOADS |
| / JOINT LOADS |
| FX1 0.06 N 130 153 154 131 |
| FX1 0.049 N 81 138 140 117 118 141 142 119 120 143 144 121 122 145 146 123 124 147 148 125 126 149 158 135 99 139 |
| FX1 0.054 N 127 150 151 128 152 129 155 132 156 133 157 134 |
| FX1 0.028 N 197 174 198 175 |
| FX1 0.023 N 159 182 184 161 162 185 186 163 164 187 188 165 166 189 190 167 168 191 192 169 170 193 202 179 160 183 |
| FX1 0.025 N 171 194 172 195 173 196 176 199 177 200 178 201 |
| FX1 0.028 N 241 218 242 219 |
| FX1 0.023 N 203 226 228 205 206 229 230 207 208 231 232 209 210 233 234 211 212 235 236 213 214 237 246 223 204 227 |
| FX1 0.025 N 215 238 216 239 217 240 220 243 221 244 222 245 |
| FX1 0.028 N 285 262 286 263 |
| FX1 0.023 N 247 270 272 249 250 273 274 251 252 275 276 253 254 277 278 255 256 279 280 257 258 281 290 267 248 271 |
| FX1 0.025 N 259 282 260 283 261 284 264 287 265 288 266 289 |
| FX1 0.028 N 329 306 330 307 |
| FX1 0.023 N 291 314 316 293 294 317 318 295 296 319 320 297 298 321 322 299 300 323 324 301 302 325 334 311 292 315 |
| FX1 0.025 N 303 326 304 327 305 328 308 331 309 332 310 333 |
| FX1 0.028 N 373 350 374 351 |
| FX1 0.023 N 335 358 360 337 338 361 362 339 340 363 364 341 342 365 366 343 344 367 368 345 346 369 378 355 336 359 |
| FX1 0.025 N 347 370 348 371 349 372 352 375 353 376 354 377 |

Hahagana St. 118. Raanana

Tel:09-7749435

ההגנה 118, רעננה 43311

Fax:09-7749135

Cellular:0505-261296

eMail:varon10@zahav.net.il

| Load no. 14: Wind +X1 ECC + (units - ton meter) |
|---|
| FX1 0.028 N 417 394 418 395 |
| FX1 0.023 N 379 402 404 381 382 405 406 383 384 407 408 385 386 409 410 |
| 387 388 411 412 389 390 413 422 399 380 403 |
| FX1 0.025 N 391 414 392 415 393 416 396 419 397 420 398 421 |
| FX1 0.028 N 461 438 462 439 |
| FX1 0.023 N 423 446 448 425 426 449 450 427 428 451 452 429 430 453 454 |
| 431 432 455 456 433 434 457 466 443 424 447 |
| FX1 0.025 N 435 458 436 459 437 460 440 463 441 464 442 465 |
| FX1 0.028 N 505 482 506 483 |
| FX1 0.023 N 467 490 492 469 470 493 494 471 472 495 496 473 474 497 498 |
| 475 476 499 500 477 478 501 510 487 468 491 |
| FX1 0.025 N 479 502 480 503 481 504 484 507 485 508 486 509 |
| FX1 0.028 N 549 526 550 527 |
| FX1 0.023 N 511 534 536 513 514 537 538 515 516 539 540 517 518 541 542 |
| 519 520 543 544 521 522 545 554 531 512 535 |
| FX1 0.025 N 523 546 524 547 525 548 528 551 529 552 530 553 |
| FX1 0.028 N 593 570 594 571 |
| FX1 0.023 N 555 578 580 557 558 581 582 559 560 583 584 561 562 585 586 |
| 563 564 587 588 565 566 589 598 575 556 579 |
| FX1 0.025 N 567 590 568 591 569 592 572 595 573 596 574 597 |
| FX1 0.028 N 637 614 638 615 |
| FX1 0.023 N 599 622 624 601 602 625 626 603 604 627 628 605 606 629 630 |
| 607 608 631 632 609 610 633 642 619 600 623 |
| FX1 0.025 N 611 634 612 635 613 636 616 639 617 640 618 641 |
| FX1 0.028 N 681 658 682 659 |
| FX1 0.023 N 643 666 668 645 646 669 670 647 648 671 672 649 650 673 674 |
| 651 652 675 676 653 654 677 686 663 644 667 |
| FX1 0.025 N 655 678 656 679 657 680 660 683 661 684 662 685 |
| FX1 0.028 N 725 702 726 703 |
| FX1 0.023 N 687 710 712 689 690 713 714 691 692 715 716 693 694 717 718 |
| 695 696 719 720 697 698 721 730 707 688 711 |
| FX1 0.025 N 699 722 700 723 701 724 704 727 705 728 706 729 |
| FX1 0.028 N 769 746 770 747 |
| FX1 0.023 N 731 754 756 733 734 757 758 735 736 759 760 737 738 761 762 |

Hahagana St. 118. Raanana

Tel:09-7749435

43311 הרעננה, 118 ההגנה

Fax:09-7749135

Cellular:0505-261296

eMail:varon10@zahav.net.il

| Load no. 14: Wind +X1 ECC + (units - ton meter) |
|---|
| 739 740 763 764 741 742 765 774 751 732 755 FX1 0.025 N 743 766 744 767 745 768 748 771 749 772 750 773 FX1 0.028 N 813 790 814 791 FX1 0.023 N 775 798 800 777 778 801 802 779 780 803 804 781 782 805 806 783 784 807 808 785 786 809 818 795 776 799 |
| FX1 0.025 N 787 810 788 811 789 812 792 815 793 816 794 817 FX1 0.028 N 857 834 858 835 FX1 0.023 N 819 842 844 821 822 845 846 823 824 847 848 825 826 849 850 827 828 851 852 829 830 853 862 839 820 843 FX1 0.025 N 831 854 832 855 833 856 836 859 837 860 838 861 |
| FX1 0.028 N 901 878 902 879 FX1 0.023 N 863 886 888 865 866 889 890 867 868 891 892 869 870 893 894 871 872 895 896 873 874 897 906 883 864 887 FX1 0.025 N 875 898 876 899 877 900 880 903 881 904 882 905 / END |
| FORCE SUMMATION |
| FX1=19.332 ton FX2=0 ton FX3=0 ton |

| Load no. 15: Wind -X1 ECC - (units - ton meter) |
|---|
| / JOINT LOADS / JOINT LOADS FX1 -0.028 N 825 848 849 826 FX1 -0.06 N 869 892 893 870 FX1 -0.049 N 863 886 888 897 898 TO 906 887 864 883 882 881 880 879 878 877 876 875 874 865 FX1 -0.023 N 819 842 844 853 854 TO 862 843 820 839 838 837 836 835 834 833 832 831 830 821 FX1 -0.054 N 866 889 890 867 868 891 871 894 872 895 896 873 FX1 -0.025 N 822 845 846 823 824 847 850 827 851 828 852 829 |
| FX1 -0.028 N 781 804 805 782 FX1 -0.023 N 775 798 800 809 810 TO 818 799 776 795 794 793 792 791 790 789 788 787 786 777 FX1 -0.025 N 778 801 802 779 780 803 806 783 807 784 808 785 FX1 -0.028 N 737 760 761 738 |
| FX1 -0.023 N 731 754 756 765 766 TO 774 755 732 751 750 749 748 747 746 745 744 743 742 733 FX1 -0.025 N 734 757 758 735 736 759 762 739 763 740 764 741 FX1 -0.028 N 693 716 717 694 FX1 -0.023 N 687 710 712 721 722 TO 730 711 688 707 706 705 704 703 702 701 |
| 700 699 698 689 FX1 -0.025 N 690 713 714 691 692 715 718 695 719 696 720 697 FX1 -0.028 N 649 672 673 650 FX1 -0.023 N 643 666 668 677 678 TO 686 667 644 663 662 661 660 659 658 657 656 655 654 645 |
| FX1 -0.025 N 646 669 670 647 648 671 674 651 675 652 676 653 FX1 -0.028 N 605 628 629 606 FX1 -0.023 N 599 622 624 633 634 TO 642 623 600 619 618 617 616 615 614 613 612 611 610 601 FX1 -0.025 N 602 625 626 603 604 627 630 607 631 608 632 609 |

Hahagana St. 118. Raanana

Tel:09-7749435

43311 הרעננה, 118

Fax:09-7749135

Cellular:0505-261296

eMail:varon10@zahav.net.il

| Load no. 15: Wind -X1 ECC - (units - ton meter) |
|---|
| FX1 -0.028 N 561 584 585 562 FX1 -0.023 N 555 578 580 589 590 TO 598 579 556 575 574 573 572 571 570 569 568 567 566 557 FX1 -0.025 N 558 581 582 559 560 583 586 563 587 564 588 565 FX1 -0.028 N 517 540 541 518 |
| FX1 -0.023 N 511 534 536 545 546 TO 554 535 512 531 530 529 528 527 526 525 524 523 522 513 FX1 -0.025 N 514 537 538 515 516 539 542 519 543 520 544 521 FX1 -0.028 N 473 496 497 474 FX1 -0.023 N 467 490 492 501 502 TO 510 491 468 487 486 485 484 483 482 481 |
| 480 479 478 469 FX1 -0.025 N 470 493 494 471 472 495 498 475 499 476 500 477 FX1 -0.028 N 429 452 453 430 FX1 -0.023 N 423 446 448 457 458 TO 466 447 424 443 442 441 440 439 438 437 436 435 434 425 |
| FX1 -0.025 N 426 449 450 427 428 451 454 431 455 432 456 433 FX1 -0.028 N 385 408 409 386 FX1 -0.023 N 379 402 404 413 414 TO 422 403 380 399 398 397 396 395 394 393 392 391 390 381 FX1 -0.025 N 382 405 406 383 384 407 410 387 411 388 412 389 |
| FX1 -0.028 N 341 364 365 342 FX1 -0.023 N 335 358 360 369 370 TO 378 359 336 355 354 353 352 351 350 349 348 347 346 337 FX1 -0.025 N 338 361 362 339 340 363 366 343 367 344 368 345 FX1 -0.028 N 297 320 321 298 |
| FX1 -0.023 N 291 314 316 325 326 TO 334 315 292 311 310 309 308 307 306 305 304 303 302 293 FX1 -0.025 N 294 317 318 295 296 319 322 299 323 300 324 301 FX1 -0.028 N 253 276 277 254 FX1 -0.023 N 247 270 272 281 282 TO 290 271 248 267 266 265 264 263 262 261 |
| 260 259 258 249 FX1 -0.025 N 250 273 274 251 252 275 278 255 279 256 280 257 |

Hahagana St. 118. Raanana

Tel:09-7749435

ההגנה 118, רעננה 43311

Fax:09-7749135

Cellular:0505-261296

eMail:varon10@zahav.net.il

| Load no. 15: Wind -X1 ECC - (units - ton meter) |
|--|
| FX1 -0.028 N 209 232 233 210 |
| FX1 -0.023 N 203 226 228 237 238 TO 246 227 204 223 222 221 220 219 218 217 216 215 214 205 |
| FX1 -0.025 N 206 229 230 207 208 231 234 211 235 212 236 213 |
| FX1 -0.028 N 165 188 189 166 |
| FX1 -0.023 N 159 182 184 193 194 TO 202 183 160 179 178 177 176 175 174 173 172 171 170 161 |
| FX1 -0.025 N 162 185 186 163 164 187 190 167 191 168 192 169 |
| FX1 -0.028 N 121 144 145 122 |
| FX1 -0.023 N 81 138 140 149 150 TO 158 139 99 135 134 133 132 131 130 129 128 127 126 117 |
| FX1 -0.025 N 118 141 142 119 120 143 146 123 147 124 148 125 / END |
| FORCE SUMMATION |
| FX1=-19.332 ton |
| FX2=0 ton |
| FX3=0 ton |

| Load no. 16: Wind -X1 ECC + (units - ton meter) |
|--|
| / JOINT LOADS |
| / JOINT LOADS |
| FX1 -0.06 N 878 901 902 879 |
| FX1 -0.028 N 834 857 858 835 |
| FX1 -0.049 N 863 886 888 TO 897 906 887 864 883 874 873 872 871 870 869 868 867 866 865 |
| FX1 -0.023 N 819 842 844 TO 853 862 843 820 839 830 829 828 827 826 825 824 823 822 821 |
| FX1 -0.054 N 875 898 899 876 877 900 903 880 881 904 905 882 |
| FX1 -0.025 N 854 831 855 832 856 833 859 836 860 837 861 838 |
| FX1 -0.028 N 790 813 814 791 |
| FX1 -0.023 N 775 798 800 TO 809 818 799 776 795 786 785 784 783 782 781 780 779 778 777 |
| FX1 -0.025 N 810 787 811 788 812 789 815 792 816 793 817 794 |
| FX1 -0.028 N 746 769 770 747 |
| FX1 -0.023 N 731 754 756 TO 765 774 755 732 751 742 741 740 739 738 737 736 735 734 733 |
| FX1 -0.025 N 766 743 767 744 768 745 771 748 772 749 773 750 |
| FX1 -0.028 N 702 725 726 703 |
| FX1 -0.023 N 687 710 712 TO 721 730 711 688 707 698 697 696 695 694 693 692 691 690 689 |
| FX1 -0.025 N 722 699 723 700 724 701 727 704 728 705 729 706 |
| FX1 -0.028 N 658 681 682 659 |
| FX1 -0.023 N 643 666 668 TO 677 686 667 644 663 654 653 652 651 650 649 648 647 646 645 |
| FX1 -0.025 N 678 655 679 656 680 657 683 660 684 661 685 662 |
| FX1 -0.028 N 614 637 638 615 |
| FX1 -0.023 N 599 622 624 TO 633 642 623 600 619 610 609 608 607 606 605 604 603 602 601 |
| FX1 -0.025 N 634 611 635 612 636 613 639 616 640 617 641 618 |
| FX1 -0.028 N 570 593 594 571 |
| FX1 -0.023 N 555 578 580 TO 589 598 579 556 575 566 565 564 563 562 561 560 |

Hahagana St. 118. Raanana

Tel:09-7749435

ההגנה 118, רעננה 43311

Fax:09-7749135

Cellular:0505-261296

eMail:varon10@zahav.net.il

| Load no. 16: Wind -X1 ECC + (units - ton meter) |
|---|
| 559 558 557 FX1 -0.025 N 590 567 591 568 592 569 595 572 596 573 597 574 FX1 -0.028 N 526 549 550 527 |
| FX1 -0.023 N 511 534 536 TO 545 554 535 512 531 522 521 520 519 518 517 516 515 514 513 FX1 -0.025 N 546 523 547 524 548 525 551 528 552 529 553 530 FX1 -0.028 N 482 505 506 483 FX1 -0.023 N 467 490 492 TO 501 510 491 468 487 478 477 476 475 474 473 472 |
| 471 470 469 FX1 -0.025 N 502 479 503 480 504 481 507 484 508 485 509 486 FX1 -0.028 N 438 461 462 439 FX1 -0.023 N 423 446 448 TO 457 466 447 424 443 434 433 432 431 430 429 428 427 426 425 |
| FX1 -0.025 N 458 435 459 436 460 437 463 440 464 441 465 442 FX1 -0.028 N 394 417 418 395 FX1 -0.023 N 379 402 404 TO 413 422 403 380 399 390 389 388 387 386 385 384 383 382 381 FX1 -0.025 N 414 391 415 392 416 393 419 396 420 397 421 398 |
| FX1 -0.028 N 350 373 374 351 FX1 -0.023 N 335 358 360 TO 369 378 359 336 355 346 345 344 343 342 341 340 339 338 337 FX1 -0.025 N 370 347 371 348 372 349 375 352 376 353 377 354 FX1 -0.028 N 306 329 330 307 |
| FX1 -0.023 N 291 314 316 TO 325 334 315 292 311 302 301 300 299 298 297 296 295 294 293 FX1 -0.025 N 326 303 327 304 328 305 331 308 332 309 333 310 FX1 -0.028 N 262 285 286 263 FX1 -0.023 N 247 270 272 TO 281 290 271 248 267 258 257 256 255 254 253 252 |
| 251 250 249 FX1 -0.025 N 282 259 283 260 284 261 287 264 288 265 289 266 |

Hahagana St. 118. Raanana

Tel:09-7749435

ההגנה 118, רעננה 43311

Fax:09-7749135

Cellular:0505-261296

eMail:varon10@zahav.net.il

Load no. 16: Wind -X1 ECC + (units - ton meter)

FX1 -0.028 N 218 241 242 219
 FX1 -0.023 N 203 226 228 TO 237 246 227 204 223 214 213 212 211 210 209 208
 207 206 205
 FX1 -0.025 N 238 215 239 216 240 217 243 220 244 221 245 222
 FX1 -0.028 N 174 197 198 175

FX1 -0.023 N 159 182 184 TO 193 202 183 160 179 170 169 168 167 166 165 164
 163 162 161
 FX1 -0.025 N 194 171 195 172 196 173 199 176 200 177 201 178
 FX1 -0.028 N 130 153 154 131
 FX1 -0.023 N 81 138 140 TO 149 158 139 99 135 126 125 124 123 122 121 120

119 118 117
 FX1 -0.025 N 150 127 151 128 152 129 155 132 156 133 157 134
 / END

FORCE SUMMATION

FX1=-19.332 ton
 FX2=0 ton
 FX3=0 ton

Load no. 17: Wind +X2 ECC - (units - ton meter)

/ JOINT LOADS
 / JOINT LOADS
 FX2 0.06 N 25 7 8 26
 FX2 0.046 N 69 70 53 54
 FX2 0.038 N 41 49 58 TO 64 43 65 74 TO 80 42 44

FX2 0.042 N 68 52 67 51 66 50 71 55 72 56 73 57
 FX2 0.049 N 1 3 12 TO 19 21 30 31 TO 36 2 20
 FX2 0.054 N 24 6 5 23 22 4 27 9 28 10 29 11
 / END

FORCE SUMMATION

FX1=0 ton
 FX2=3.316 ton
 FX3=0 ton

Load no. 18: Wind +X2 ECC + (units - ton meter)

/ JOINT LOADS
 / JOINT LOADS
 FX2 0.06 N 31 13 14 32
 FX2 0.046 N 75 59 76 60
 FX2 0.038 N 41 49 50 TO 55 64 43 65 66 TO 71 80 42 44

FX2 0.042 N 72 56 73 57 74 58 77 61 78 62 79 63
 FX2 0.049 N 1 3 4 TO 9 18 19 21 TO 27 36 2 20
 FX2 0.054 N 10 28 29 11 12 30 33 15 16 34 35 17
 / END

FORCE SUMMATION

Hahagana St. 118. Raanana

Tel:09-7749435

ההגנה 118, רעננה 43311

Fax:09-7749135

Cellular:0505-261296

eMail:varon10@zahav.net.il

Load no. 18: Wind +X2 ECC + (units - ton meter)

FX1=0 ton
FX2=3.316 ton
FX3=0 ton

Load no. 19: Wind -X2 ECC - (units - ton meter)

/ JOINT LOADS
/ JOINT LOADS
/ JOINT LOADS
FX2 -0.054 N 66 50 67 51 68 52 71 55 72 56 73 57
FX2 -0.049 N 43 41 49 65 58 74 75 TO 80 44 42 64 63 62 61 60 59
FX2 -0.06 N 69 53 70 54
FX2 -0.042 N 22 4 5 23 24 6 27 9 10 28 29 11
FX2 -0.038 N 19 1 3 21 12 TO 18 2 20 36 35 34 33 32 31 30
FX2 -0.046 N 26 25 7 8
/ END

FORCE SUMMATION

FX1=0 ton
FX2=-3.316 ton
FX3=0 ton

Load no. 20: Wind -X2 ECC + (units - ton meter)

/ JOINT LOADS
/ JOINT LOADS
/ JOINT LOADS
FX2 -0.06 N 75 59 76 60
FX2 -0.046 N 31 13 14 32
FX2 -0.049 N 43 41 49 65 TO 67 50 TO 55 68 TO 71 80 44 42 64
FX2 -0.038 N 19 1 3 4 TO 7 21 TO 26 8 9 18 2 20 36 27
FX2 -0.054 N 72 56 73 57 58 74 77 61 78 62 79 63
FX2 -0.042 N 28 10 11 29 30 12 33 15 34 16 35 17
/ END

FORCE SUMMATION

FX1=0 ton
FX2=-3.316 ton
FX3=0 ton

Load no. 21: CQC ,X1,Ecc:DX2= 0.785 (units - ton meter)

/ JOINT LOADS
/ END

FORCE SUMMATION

Hahagana St. 118. Raanana

Tel:09-7749435

ההגנה 118, רעננה 43311

Fax:09-7749135

Cellular:0505-261296

eMail:varon10@zahav.net.il

Load no. 21: CQC ,X1,Ecc:DX2= 0.785 (units - ton meter)

FX1=7.1213 ton

FX2=0.8367 ton

FX3=0 ton

Load no. 22: CQC ,X1,Ecc:DX2=-0.785 (units - ton meter)

/ JOINT LOADS

/ END

FORCE SUMMATION

FX1=7.001 ton

FX2=-1.5291 ton

FX3=0 ton

Load no. 23: CQC ,X2,Ecc:DX1= 1.340 (units - ton meter)

/ JOINT LOADS

/ END

FORCE SUMMATION

FX1=0.0661 ton

FX2=5.9979 ton

FX3=0 ton

Load no. 24: CQC ,X2,Ecc:DX1=-1.340 (units - ton meter)

/ JOINT LOADS

/ END

FORCE SUMMATION

FX1=0.0228 ton

FX2=6.4011 ton

FX3=0 ton

Load no. 25: STEEL CQC ,X1,Ecc:DX2= 0.785 (units - ton meter)

/ JOINT LOADS

/ END

FORCE SUMMATION

FX1=5.4926 ton

FX2=0.0851 ton

FX3=0 ton

Hahagana St. 118. Raanana

Tel:09-7749435

ההגנה 118, רעננה 43311

Fax:09-7749135

Cellular:0505-261296

eMail:varon10@zahav.net.il

Load no. 25: STEEL CQC ,X1,Ecc:DX2= 0.785 (units - ton meter)**Load no. 26: STEEL CQC ,X1,Ecc:DX2=-0.785 (units - ton meter)**

/ JOINT LOADS

/ END

FORCE SUMMATIONFX1=4.5267 ton
FX2=-0.2437 ton
FX3=0 ton**Load no. 27: STEEL CQC ,X2,Ecc:DX1= 1.340 (units - ton meter)**

/ JOINT LOADS

/ END

FORCE SUMMATIONFX1=0.0507 ton
FX2=2.941 ton
FX3=0 ton**Load no. 28: STEEL CQC ,X2,Ecc:DX1=-1.340 (units - ton meter)**

/ JOINT LOADS

/ END STATIC

FORCE SUMMATIONFX1=0.017 ton
FX2=3.0509 ton
FX3=0 ton

שילובי עומסים**בחירת שילובי עומסים:****ת"י 466 טבלה 2.1, 2.2:****1.4 קבוע + 1.4 רוח****1.4 קבוע + 1.4 שימושי + 1.2 רוח - מתאים יותר למבני בטון.****ת"י 1225 טבלה 7:****1.4 קבוע + 1.4 רוח****ליניקה = 1.0 קבוע (מינ') + 1.4 רוח (מקס')****1.25 (קבוע + שימושי + רוח)****ת"י 412 טבלה ב'3:****אין שילובים המחמירים יותר ממה שנלקח עד כה.****עבור עומסי רעידת אדמה:****1.0 קבוע + 0.2 שימושי ± 1.0 ר"א לפי הכיוון ± 0.3 ר"א בכיוון הניצב.****עבור עומסי רוח צידיים:****1.4 קבוע + 1.4 רוח.****1.25 קבוע + 1.25 שימושי + 1.25 רוח.**

| COMBINATIONS TABLE | | | | | |
|--------------------|-------------------------------|----------|------------|------------|-----------------------|
| Comb. | | | | | |
| 1 | Service | 1 * 1.00 | + 2 * 1.00 | + 3 * 1.00 | + 4 * 1.00 |
| 2 | Service + Wind X1 | 1 * 1.00 | + 2 * 1.00 | + 3 * 1.00 | + 4 * 1.00 + 5 * 1.00 |
| 3 | Service + Wind X2 | 1 * 1.00 | + 2 * 1.00 | + 3 * 1.00 | + 4 * 1.00 + 7 * 1.00 |
| 4 | Design | 1 * 1.40 | + 2 * 1.40 | + 3 * 1.60 | + 4 * 1.40 |
| 5 | Design (Dead+Wind Press X1) | 1 * 1.40 | + 2 * 1.40 | + 4 * 1.40 | + 5 * 1.40 |
| 6 | Design (Dead+Wind Press X2) | 1 * 1.40 | + 2 * 1.40 | + 4 * 1.40 | + 7 * 1.40 |
| 7 | Design (Dead+Wind Suction X1) | 1 * 1.00 | + 2 * 1.00 | + 4 * 1.00 | + 6 * 1.40 |
| 8 | Design (Dead+Wind Suction X2) | 1 * 1.00 | + 2 * 1.00 | + 4 * 1.00 | + 8 * 1.40 |
| 9 | Design (All 1.25) X1 | 1 * 1.25 | + 2 * 1.25 | + 3 * 1.25 | + 4 * 1.25 + 5 * 1.25 |
| | Design (All 1.25) X2 | | | | |

Hahagana St. 118. Raanana

Tel:09-7749435

ההגנה 118, רעננה 43311

Fax:09-7749135

Cellular:0505-261296

eMail:varon10@zahav.net.il

| | |
|---------------------------|---|
| 10 | 1 * 1.25 + 2 * 1.25 + 3 * 1.25 + 4 * 1.25 + 7 * 1.25 Wind Horizontal 1.4 |
| 11 | 1 * 1.40 + 2 * 1.40 + 4 * 1.40 + 9 * 1.40 Wind Horizontal 1.4 |
| 12 | 1 * 1.40 + 2 * 1.40 + 4 * 1.40 + 10 * 1.40 Wind Horizontal 1.4 |
| 13 | 1 * 1.40 + 2 * 1.40 + 4 * 1.40 + 11 * 1.40 Wind Horizontal 1.4 |
| 14 | 1 * 1.40 + 2 * 1.40 + 4 * 1.40 + 12 * 1.40 Wind Horizontal 1.4 ECC |
| 15 | 1 * 1.40 + 2 * 1.40 + 4 * 1.40 + 13 * 1.40 Wind Horizontal 1.4 ECC |
| 16 | 1 * 1.40 + 2 * 1.40 + 4 * 1.40 + 14 * 1.40 Wind Horizontal 1.4 ECC |
| 17 | 1 * 1.40 + 2 * 1.40 + 4 * 1.40 + 15 * 1.40 Wind Horizontal 1.4 ECC |
| 18 | 1 * 1.40 + 2 * 1.40 + 4 * 1.40 + 16 * 1.40 Wind Horizontal 1.4 ECC |
| 19 | 1 * 1.40 + 2 * 1.40 + 4 * 1.40 + 17 * 1.40 Wind Horizontal 1.4 ECC |
| 20 | 1 * 1.40 + 2 * 1.40 + 4 * 1.40 + 18 * 1.40 Wind Horizontal 1.4 ECC |
| 21 | 1 * 1.40 + 2 * 1.40 + 4 * 1.40 + 19 * 1.40 Wind Horizontal 1.4 ECC |
| 22 | 1 * 1.40 + 2 * 1.40 + 4 * 1.40 + 20 * 1.40 Wind Horizontal 1.25 |
| 23 | 1 * 1.25 + 2 * 1.25 + 3 * 1.25 + 4 * 1.25 + 9 * 1.25 Wind Horizontal 1.25 |
| 24 | 1 * 1.25 + 2 * 1.25 + 3 * 1.25 + 4 * 1.25 + 10 * 1.25 Wind Horizontal 1.25 |
| 25 | 1 * 1.25 + 2 * 1.25 + 3 * 1.25 + 4 * 1.25 + 11 * 1.25 Wind Horizontal 1.25 |
| 26 | 1 * 1.25 + 2 * 1.25 + 3 * 1.25 + 4 * 1.25 + 12 * 1.25 Wind Horizontal 1.25 ECC |
| 27 | 1 * 1.25 + 2 * 1.25 + 3 * 1.25 + 4 * 1.25 + 13 * 1.25 Wind Horizontal 1.25 ECC |
| 28 | 1 * 1.25 + 2 * 1.25 + 3 * 1.25 + 4 * 1.25 + 14 * 1.25 Wind Horizontal 1.25 ECC |
| 29 | 1 * 1.25 + 2 * 1.25 + 3 * 1.25 + 4 * 1.25 + 15 * 1.25 Wind Horizontal 1.25 ECC |
| 30 | 1 * 1.25 + 2 * 1.25 + 3 * 1.25 + 4 * 1.25 + 16 * 1.25 Wind Horizontal 1.25 ECC |
| COMBINATIONS TABLE | |
| <i>Comb.</i> | |
| 31 | 1 * 1.25 + 2 * 1.25 + 3 * 1.25 + 4 * 1.25 + 17 * 1.25 Wind Horizontal 1.25 ECC |
| 32 | 1 * 1.25 + 2 * 1.25 + 3 * 1.25 + 4 * 1.25 + 18 * 1.25 Wind Horizontal 1.25 ECC |
| 33 | 1 * 1.25 + 2 * 1.25 + 3 * 1.25 + 4 * 1.25 + 19 * 1.25 Wind Horizontal 1.25 ECC |
| 34 | 1 * 1.25 + 2 * 1.25 + 3 * 1.25 + 4 * 1.25 + 20 * 1.25 EQ Concrete |
| 35 | 1 * 1.00 + 2 * 1.00 + 3 * 0.20 + 4 * 1.00 + 21 * 1.00 + 23 * 0.30 EQ Concrete |
| 36 | 1 * 1.00 + 2 * 1.00 + 3 * 0.20 + 4 * 1.00 + 21 * 1.00 + 23 * -0.30 EQ Concrete |
| 37 | 1 * 1.00 + 2 * 1.00 + 3 * 0.20 + 4 * 1.00 + 21 * 1.00 + 24 * 0.30 EQ Concrete |
| 38 | 1 * 1.00 + 2 * 1.00 + 3 * 0.20 + 4 * 1.00 + 21 * 1.00 + 24 * -0.30 EQ Concrete |

Hahagana St. 118. Raanana

Tel:09-7749435

43311 הרעננה, 118 ההגנה

Fax:09-7749135

Cellular:0505-261296

eMail:varon10@zahav.net.il

| | | | | | | |
|---------------------------|-------------------------|------------|------------|------------|-------------|-------------|
| 39 | EQ Concrete 1 * 1.00 | + 2 * 1.00 | + 3 * 0.20 | + 4 * 1.00 | +21 * -1.00 | +23 * 0.30 |
| 40 | EQ Concrete 1 * 1.00 | + 2 * 1.00 | + 3 * 0.20 | + 4 * 1.00 | +21 * -1.00 | +23 * -0.30 |
| 41 | EQ Concrete 1 * 1.00 | + 2 * 1.00 | + 3 * 0.20 | + 4 * 1.00 | +21 * -1.00 | +24 * 0.30 |
| 42 | EQ Concrete 1 * 1.00 | + 2 * 1.00 | + 3 * 0.20 | + 4 * 1.00 | +21 * -1.00 | +24 * -0.30 |
| 43 | EQ Concrete 1 * 1.00 | + 2 * 1.00 | + 3 * 0.20 | + 4 * 1.00 | +22 * 1.00 | +23 * 0.30 |
| 44 | EQ Concrete 1 * 1.00 | + 2 * 1.00 | + 3 * 0.20 | + 4 * 1.00 | +22 * 1.00 | +23 * -0.30 |
| 45 | EQ Concrete 1 * 1.00 | + 2 * 1.00 | + 3 * 0.20 | + 4 * 1.00 | +22 * 1.00 | +24 * 0.30 |
| 46 | EQ Concrete 1 * 1.00 | + 2 * 1.00 | + 3 * 0.20 | + 4 * 1.00 | +22 * 1.00 | +24 * -0.30 |
| 47 | EQ Concrete 1 * 1.00 | + 2 * 1.00 | + 3 * 0.20 | + 4 * 1.00 | +22 * -1.00 | +23 * 0.30 |
| 48 | EQ Concrete 1 * 1.00 | + 2 * 1.00 | + 3 * 0.20 | + 4 * 1.00 | +22 * -1.00 | +23 * -0.30 |
| 49 | EQ Concrete 1 * 1.00 | + 2 * 1.00 | + 3 * 0.20 | + 4 * 1.00 | +22 * -1.00 | +24 * 0.30 |
| 50 | EQ Concrete 1 * 1.00 | + 2 * 1.00 | + 3 * 0.20 | + 4 * 1.00 | +22 * -1.00 | +24 * -0.30 |
| 51 | EQ Concrete 1 * 1.00 | + 2 * 1.00 | + 3 * 0.20 | + 4 * 1.00 | +21 * 0.30 | +23 * 1.00 |
| 52 | EQ Concrete 1 * 1.00 | + 2 * 1.00 | + 3 * 0.20 | + 4 * 1.00 | +21 * -0.30 | +23 * 1.00 |
| 53 | EQ Concrete 1 * 1.00 | + 2 * 1.00 | + 3 * 0.20 | + 4 * 1.00 | +22 * 0.30 | +23 * 1.00 |
| 54 | EQ Concrete 1 * 1.00 | + 2 * 1.00 | + 3 * 0.20 | + 4 * 1.00 | +22 * -0.30 | +23 * 1.00 |
| 55 | EQ Concrete 1 * 1.00 | + 2 * 1.00 | + 3 * 0.20 | + 4 * 1.00 | +21 * 0.30 | +23 * -1.00 |
| 56 | EQ Concrete 1 * 1.00 | + 2 * 1.00 | + 3 * 0.20 | + 4 * 1.00 | +21 * -0.30 | +23 * -1.00 |
| 57 | EQ Concrete 1 * 1.00 | + 2 * 1.00 | + 3 * 0.20 | + 4 * 1.00 | +22 * 0.30 | +23 * -1.00 |
| 58 | EQ Concrete 1 * 1.00 | + 2 * 1.00 | + 3 * 0.20 | + 4 * 1.00 | +22 * -0.30 | +23 * -1.00 |
| 59 | EQ Concrete 1 * 1.00 | + 2 * 1.00 | + 3 * 0.20 | + 4 * 1.00 | +21 * 0.30 | +24 * 1.00 |
| COMBINATIONS TABLE | | | | | | |
| <i>Comb.</i> | | | | | | |
| 60 | EQ Concrete 1 * 1.00 | + 2 * 1.00 | + 3 * 0.20 | + 4 * 1.00 | +21 * -0.30 | +24 * 1.00 |
| 61 | EQ Concrete 1 * 1.00 | + 2 * 1.00 | + 3 * 0.20 | + 4 * 1.00 | +22 * 0.30 | +24 * 1.00 |
| 62 | EQ Concrete 1 * 1.00 | + 2 * 1.00 | + 3 * 0.20 | + 4 * 1.00 | +22 * -0.30 | +24 * 1.00 |
| 63 | EQ Concrete 1 * 1.00 | + 2 * 1.00 | + 3 * 0.20 | + 4 * 1.00 | +21 * 0.30 | +24 * -1.00 |
| 64 | EQ Concrete 1 * 1.00 | + 2 * 1.00 | + 3 * 0.20 | + 4 * 1.00 | +21 * -0.30 | +24 * -1.00 |
| 65 | EQ Concrete 1 * 1.00 | + 2 * 1.00 | + 3 * 0.20 | + 4 * 1.00 | +22 * 0.30 | +24 * -1.00 |
| 66 | EQ Concrete 1 * 1.00 | + 2 * 1.00 | + 3 * 0.20 | + 4 * 1.00 | +22 * -0.30 | +24 * -1.00 |

Hahagana St. 118. Raanana

Tel:09-7749435

ההגנה 118, רעננה 43311

Fax:09-7749135

Cellular:0505-261296

eMail:varon10@zahav.net.il

| | | | | | | |
|---------------------------|----------------------|------------|------------|------------|-------------|-------------|
| 67 | EQ Steel 1 * 1.00 | + 2 * 1.00 | + 3 * 0.20 | + 4 * 1.00 | +25 * 1.00 | +27 * 0.30 |
| 68 | EQ Steel 1 * 1.00 | + 2 * 1.00 | + 3 * 0.20 | + 4 * 1.00 | +25 * 1.00 | +27 * -0.30 |
| 69 | EQ Steel 1 * 1.00 | + 2 * 1.00 | + 3 * 0.20 | + 4 * 1.00 | +25 * 1.00 | +28 * 0.30 |
| 70 | EQ Steel 1 * 1.00 | + 2 * 1.00 | + 3 * 0.20 | + 4 * 1.00 | +25 * 1.00 | +28 * -0.30 |
| 71 | EQ Steel 1 * 1.00 | + 2 * 1.00 | + 3 * 0.20 | + 4 * 1.00 | +25 * -1.00 | +27 * 0.30 |
| 72 | EQ Steel 1 * 1.00 | + 2 * 1.00 | + 3 * 0.20 | + 4 * 1.00 | +25 * -1.00 | +27 * -0.30 |
| 73 | EQ Steel 1 * 1.00 | + 2 * 1.00 | + 3 * 0.20 | + 4 * 1.00 | +25 * -1.00 | +28 * 0.30 |
| 74 | EQ Steel 1 * 1.00 | + 2 * 1.00 | + 3 * 0.20 | + 4 * 1.00 | +25 * -1.00 | +28 * -0.30 |
| 75 | EQ Steel 1 * 1.00 | + 2 * 1.00 | + 3 * 0.20 | + 4 * 1.00 | +26 * 1.00 | +27 * 0.30 |
| 76 | EQ Steel 1 * 1.00 | + 2 * 1.00 | + 3 * 0.20 | + 4 * 1.00 | +26 * 1.00 | +27 * -0.30 |
| 77 | EQ Steel 1 * 1.00 | + 2 * 1.00 | + 3 * 0.20 | + 4 * 1.00 | +26 * 1.00 | +28 * 0.30 |
| 78 | EQ Steel 1 * 1.00 | + 2 * 1.00 | + 3 * 0.20 | + 4 * 1.00 | +26 * 1.00 | +28 * -0.30 |
| 79 | EQ Steel 1 * 1.00 | + 2 * 1.00 | + 3 * 0.20 | + 4 * 1.00 | +26 * -1.00 | +27 * 0.30 |
| 80 | EQ Steel 1 * 1.00 | + 2 * 1.00 | + 3 * 0.20 | + 4 * 1.00 | +26 * -1.00 | +27 * -0.30 |
| 81 | EQ Steel 1 * 1.00 | + 2 * 1.00 | + 3 * 0.20 | + 4 * 1.00 | +26 * -1.00 | +28 * 0.30 |
| 82 | EQ Steel 1 * 1.00 | + 2 * 1.00 | + 3 * 0.20 | + 4 * 1.00 | +26 * -1.00 | +28 * -0.30 |
| 83 | EQ Steel 1 * 1.00 | + 2 * 1.00 | + 3 * 0.20 | + 4 * 1.00 | +25 * 0.30 | +27 * 1.00 |
| 84 | EQ Steel 1 * 1.00 | + 2 * 1.00 | + 3 * 0.20 | + 4 * 1.00 | +25 * -0.30 | +27 * 1.00 |
| 85 | EQ Steel 1 * 1.00 | + 2 * 1.00 | + 3 * 0.20 | + 4 * 1.00 | +26 * 0.30 | +27 * 1.00 |
| 86 | EQ Steel 1 * 1.00 | + 2 * 1.00 | + 3 * 0.20 | + 4 * 1.00 | +26 * -0.30 | +27 * 1.00 |
| 87 | EQ Steel 1 * 1.00 | + 2 * 1.00 | + 3 * 0.20 | + 4 * 1.00 | +25 * 0.30 | +27 * -1.00 |
| 88 | EQ Steel 1 * 1.00 | + 2 * 1.00 | + 3 * 0.20 | + 4 * 1.00 | +25 * -0.30 | +27 * -1.00 |
| COMBINATIONS TABLE | | | | | | |
| <i>Comb.</i> | | | | | | |
| 89 | EQ Steel 1 * 1.00 | + 2 * 1.00 | + 3 * 0.20 | + 4 * 1.00 | +26 * 0.30 | +27 * -1.00 |
| 90 | EQ Steel 1 * 1.00 | + 2 * 1.00 | + 3 * 0.20 | + 4 * 1.00 | +26 * -0.30 | +27 * -1.00 |
| 91 | EQ Steel 1 * 1.00 | + 2 * 1.00 | + 3 * 0.20 | + 4 * 1.00 | +25 * 0.30 | +28 * 1.00 |
| 92 | EQ Steel 1 * 1.00 | + 2 * 1.00 | + 3 * 0.20 | + 4 * 1.00 | +25 * -0.30 | +28 * 1.00 |
| 93 | EQ Steel 1 * 1.00 | + 2 * 1.00 | + 3 * 0.20 | + 4 * 1.00 | +26 * 0.30 | +28 * 1.00 |
| 94 | EQ Steel 1 * 1.00 | + 2 * 1.00 | + 3 * 0.20 | + 4 * 1.00 | +26 * -0.30 | +28 * 1.00 |

Hahagana St. 118. Raanana

Tel:**09-7749435**

43311 רעננה, 118 ההגנה

Fax:**09-7749135**Cellular:**0505-261296**eMail:**varon10@zahav.net.il**

| | | | | | | | |
|----|----------|----------|------------|------------|------------|-------------|-------------|
| 95 | EQ Steel | 1 * 1.00 | + 2 * 1.00 | + 3 * 0.20 | + 4 * 1.00 | +25 * 0.30 | +28 * -1.00 |
| 96 | EQ Steel | 1 * 1.00 | + 2 * 1.00 | + 3 * 0.20 | + 4 * 1.00 | +25 * -0.30 | +28 * -1.00 |
| 97 | EQ Steel | 1 * 1.00 | + 2 * 1.00 | + 3 * 0.20 | + 4 * 1.00 | +26 * 0.30 | +28 * -1.00 |
| 98 | EQ Steel | 1 * 1.00 | + 2 * 1.00 | + 3 * 0.20 | + 4 * 1.00 | +26 * -0.30 | +28 * -1.00 |

Hahagana St. 118. Raanana

Tel:09-7749435

ההגנה 118, רעננה 43311

Fax:09-7749135

Cellular:0505-261296

eMail:varon10@zahav.net.il

תוצאות מודאליות

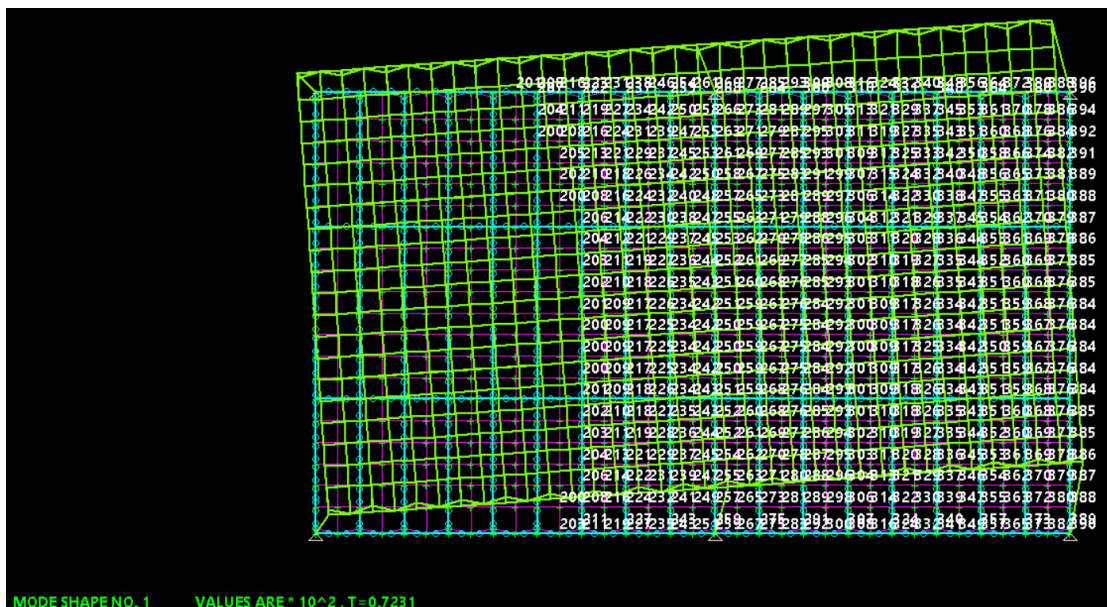
סה"כ בוצעו 2 חישובים מודאליים נפרדים, בהתחשבות באקסצנטריות הנוספת המוגדרת בתקן ישראלי ת"י 413 כ-5% מרחב או אורך המבנה, בכיווני החישוב הניצבים, כאשר האקסצנטריות המוגדרת היא בכיוון חיובי ושלילי.

| damping | K | |
|---------|-----|------|
| 0.05 | 1.5 | בטון |
| 0.10 | 1.6 | פלדה |

בחישוב עבור אלמנטי הבטון כל גג הפלדה קיבל RIGID LINKS במישור התקרה (כיוון 1X-2X). בחישוב עבור אלמנטי הפלדה רק שכבת האיסקורית נקשרה בכיוון x1-x2.

תוצאות החישוב עבור "מבנה בטון"

צורות התנודה:



Hahagana St. 118. Raanana

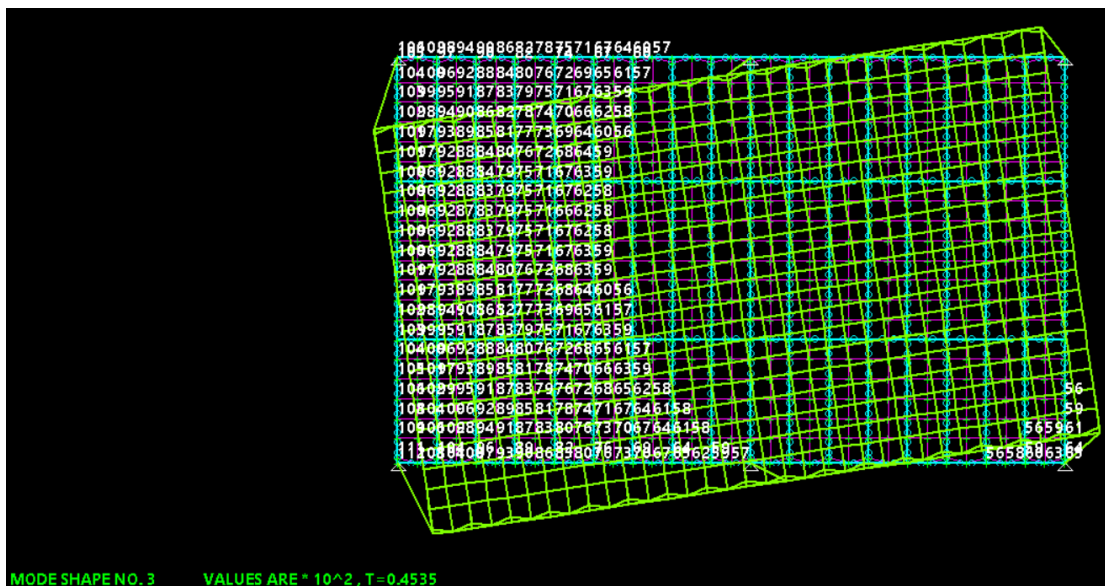
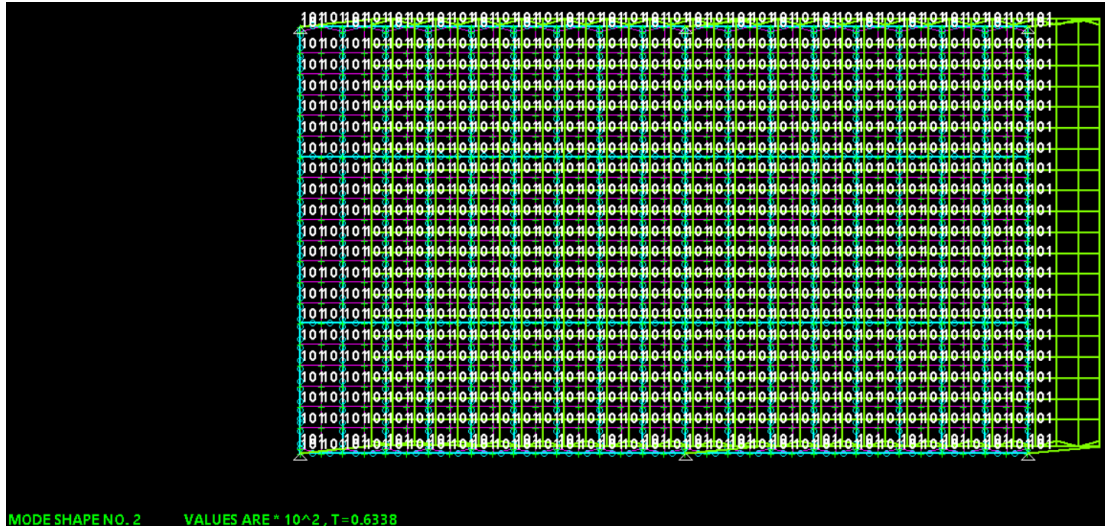
Tel:09-7749435

ההגנה 118, רעננה 43311

Fax:09-7749135

Cellular:0505-261296

eMail:varon10@zahav.net.il



| STORY DRIFTS (Units: ton, meter) | | | | | | | | | |
|----------------------------------|---------------|-------------|-------------|------------------|------------|----------------|----------------|---------------------|--|
| X1,Ecc:DX2= 0.785 | | | | | | | | | |
| Height | | | | | | | | | |
| No. | Level m | Height m | Drift mm | Max. Defl. mm | Min. mm | X1-Drift mm | X2-Drift mm | Weight X1/X2 ton | |
| 1 | 0.00 10.60 | 10.60 | 15.3 | 15.3 | 15.0 | 15.2 | 2.3 | 9. | |

| RIGIDITY AND MASS CENTERS (Units: ton, meter) | | | | | | | |
|---|-------|--------|-------|----------|-------|------------|-------|
| No. | Level | Mass | | Rigidity | | Difference | |
| | | X1 | X2 | X1 | X2 | DX1 | DX2 |
| 0 | 0.00 | | | | | | |
| 1 | 10.60 | 22.341 | 7.908 | 8.103 | 8.190 | -14.238 | 0.282 |

| SHEAR FORCES/MOMENTS (Units: ton, meter) | | | | | | | |
|--|-------|--------------|------|------------|------|---------------|------|
| X1,Ecc:DX2= 0.785 | | | | | | | |
| No. | Level | Story forces | | Base shear | | Story moments | |
| | | F1 | F2 | V1 | V2 | M2 | M1 |
| 0 | 0.00 | | | 1.42 | 0.17 | 15.04 | 1.77 |
| 1 | 10.60 | 1.42 | 0.17 | | | | |

| STABILITY COEFFICIENT (Units: ton, meter) | | | | | | | |
|---|---------------|-------------|-------------|---------------|--------------------|--------|--|
| X1,Ecc:DX2= 0.785 | | | | | | | |
| Height | | | | | | | |
| No. | Level m | Height m | Drift mm | Weight ton | Total Shear ton | Theta | |
| 1 | 0.00 10.60 | 10.60 | 15.334 | 9.44 | 1.419 | 0.0144 | |

| WEAK STORIES (Units: ton, meter) | | | | | | | |
|----------------------------------|---------------|-------------|-----------------|-------|-----------------|-------|--|
| Height direction=X3 | | | | | | | |
| Allowa | | | | | | | |
| No. | Level m | Height m | X1-Shear ton | Ratio | X2-Shear ton | Ratio | |
| 1 | 0.00 10.60 | 10.60 | 1206.60 | | 1101.62 | | |

| SOFT STORIES (Units: ton, meter) | | | | | | | |
|--|---------------|--------|--------------|--------|----------|-------|--------|
| X1,Ecc:DX2= 0.785 | | | | | | | |
| Note : stiffness values in ton/mm | | | | | | | |
| K : story stiffness, Ku1 : upper story stiffness, Ku123 : average stiffness of 3 upper stories | | | | | | | |
| Ratio = K / max (0.7*Ku1,0.8*Ku123) | | | | | | | |
| Height | | | | | | | |
| No. | Level | Height | Stiffness(K) | 0.7Ku1 | 0.8Ku123 | Ratio | Remark |
| 1 | 0.00 10.60 | 10.60 | 0.47 | | | | |

| STORY DRIFTS (Units: ton, meter) | | | | | | | | | |
|----------------------------------|---------------|-------------|-------------|------------------|------------|----------------|----------------|---------------------|--|
| X1,Ecc:DX2=-0.785 | | | | | | | | | |
| Height | | | | | | | | | |
| No. | Level m | Height m | Drift mm | Max. Defl. mm | Min. mm | X1-Drift mm | X2-Drift mm | Weight X1/X2 ton | |
| 1 | 0.00 10.60 | 10.60 | 15.6 | 15.6 | 14.9 | 15.1 | 4.2 | 9. | |

| RIGIDITY AND MASS CENTERS (Units: ton, meter) | | | | | | | |
|---|-------|--------|-------|----------|-------|------------|-------|
| No. | Level | Mass | | Rigidity | | Difference | |
| | | X1 | X2 | X1 | X2 | DX1 | DX2 |
| 0 | 0.00 | | | | | | |
| 1 | 10.60 | 22.341 | 7.908 | 8.103 | 8.190 | -14.238 | 0.282 |

| SHEAR FORCES/MOMENTS (Units: ton, meter) | | | | | | | |
|--|-------|--------------|------|------------|------|---------------|------|
| X1,Ecc:DX2=-0.785 | | | | | | | |
| No. | Level | Story forces | | Base shear | | Story moments | |
| | | F1 | F2 | V1 | V2 | M2 | M1 |
| 0 | 0.00 | | | 1.39 | 0.31 | 14.76 | 3.24 |
| 1 | 10.60 | 1.39 | 0.31 | | | | |

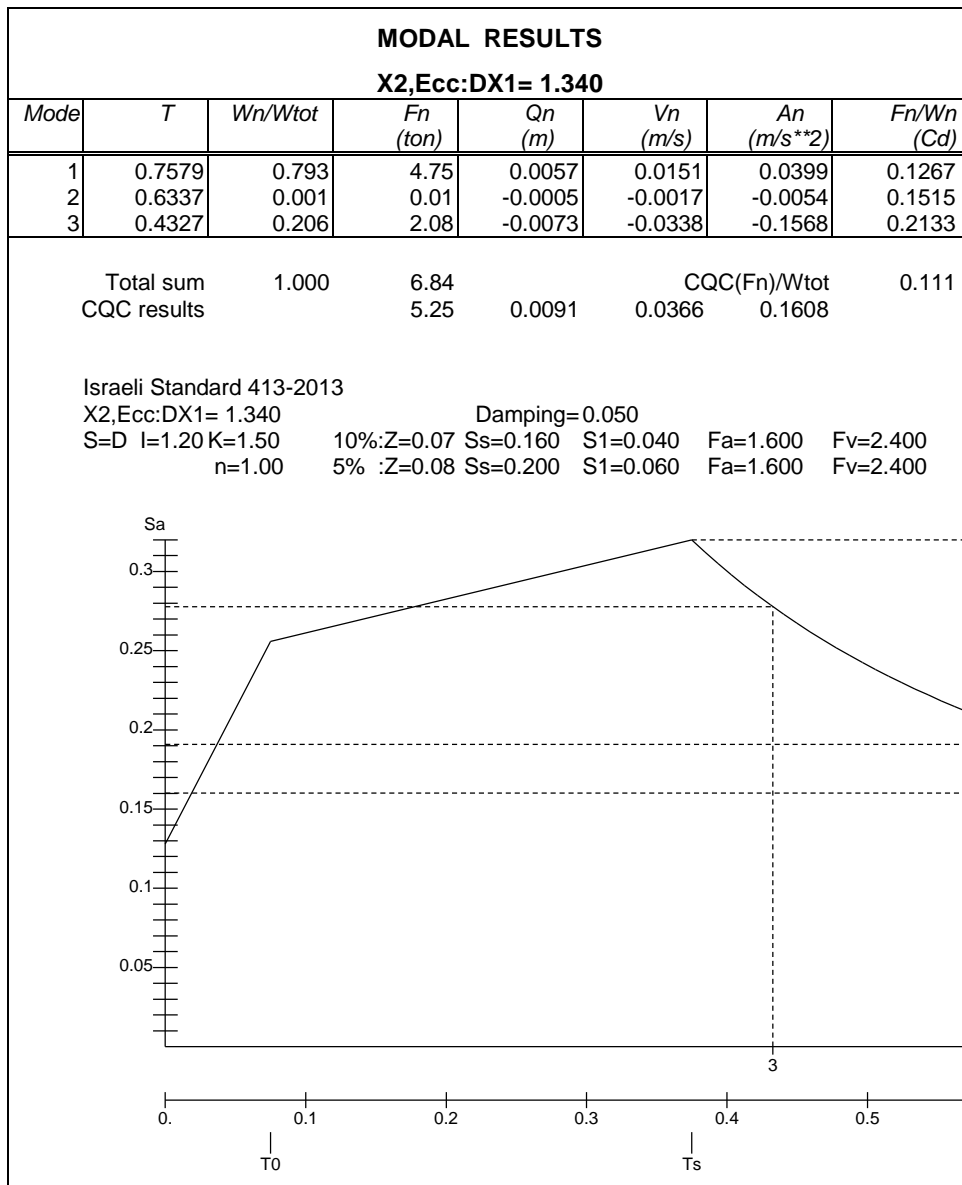
| STABILITY COEFFICIENT (Units: ton, meter) | | | | | | | |
|---|---------------|-------------|-------------|---------------|--------------------|--------|--|
| X1,Ecc:DX2=-0.785 | | | | | | | |
| Height | | | | | | | |
| No. | Level m | Height m | Drift mm | Weight ton | Total Shear ton | Theta | |
| 1 | 0.00 10.60 | 10.60 | 15.639 | 9.44 | 1.392 | 0.0150 | |

| WEAK STORIES (Units: ton, meter) | | | | | | | |
|----------------------------------|---------------|-------------|-----------------|-------|-----------------|-------|--|
| Height direction=X3 | | | | | | | |
| Allowa | | | | | | | |
| No. | Level m | Height m | X1-Shear ton | Ratio | X2-Shear ton | Ratio | |
| 1 | 0.00 10.60 | 10.60 | 1206.60 | | 1101.62 | | |

| SOFT STORIES (Units: ton, meter) | | | | | | | |
|--|---------------|--------|--------------|--------|----------|-------|--------|
| X1,Ecc:DX2=-0.785 | | | | | | | |
| Note : stiffness values in ton/mm | | | | | | | |
| K : story stiffness, Ku1 : upper story stiffness, Ku123 : average stiffness of 3 upper stories | | | | | | | |
| Ratio = K / max (0.7*Ku1,0.8*Ku123) | | | | | | | |
| Height | | | | | | | |
| No. | Level | Height | Stiffness(K) | 0.7Ku1 | 0.8Ku123 | Ratio | Remark |
| 1 | 0.00 10.60 | 10.60 | 0.47 | | | | |

עומס מספר 23

| MODAL DATA : Eigenvalues (Units: ton, meter) | | | | |
|--|-----------------------|-------------------|---------|--------------------------|
| X2,Ecc:DX1= 1.340 | | | | |
| Mode No. | Eigenvalue (Omega**2) | Natural Frequency | Period | Max translation Node-DOF |
| 1 | 68.728 | 1.3194 | 0.75790 | 1-1 |
| 2 | 98.295 | 1.5779 | 0.63374 | 1-1 |
| 3 | 210.887 | 2.3112 | 0.43267 | 1-2 |



| STORY DRIFTS (Units: ton, meter) | | | | | | | | | |
|----------------------------------|---------------|-------------|-------------|------------------|------------|----------------|----------------|---------------------|--|
| X2,Ecc:DX1= 1.340 | | | | | | | | | |
| Height | | | | | | | | | |
| No. | Level m | Height m | Drift mm | Max. Defl. mm | Min. mm | X1-Drift mm | X2-Drift mm | Weight X1/X2 ton | |
| 1 | 0.00 10.60 | 10.60 | 23.1 | 0.0 | 0.0 | 6.2 | 22.3 | 9. | |

| RIGIDITY AND MASS CENTERS (Units: ton, meter) | | | | | | | |
|---|-------|--------|-------|----------|-------|------------|-------|
| No. | Level | Mass | | Rigidity | | Difference | |
| | | X1 | X2 | X1 | X2 | DX1 | DX2 |
| 0 | 0.00 | | | | | | |
| 1 | 10.60 | 22.341 | 7.908 | 8.103 | 8.190 | -14.238 | 0.282 |

| SHEAR FORCES/MOMENTS (Units: ton, meter) | | | | | | | |
|--|-------|--------------|------|------------|------|---------------|-------|
| X2,Ecc:DX1= 1.340 | | | | | | | |
| No. | Level | Story forces | | Base shear | | Story moments | |
| | | F1 | F2 | V1 | V2 | M2 | M1 |
| 0 | 0.00 | | | 0.06 | 1.35 | 0.59 | 14.32 |
| 1 | 10.60 | 0.06 | 1.35 | | | | |

| STABILITY COEFFICIENT (Units: ton, meter) | | | | | | | |
|---|---------------|-------------|-------------|---------------|--------------------|--------|--|
| X2,Ecc:DX1= 1.340 | | | | | | | |
| Height | | | | | | | |
| No. | Level m | Height m | Drift mm | Weight ton | Total Shear ton | Theta | |
| 1 | 0.00 10.60 | 10.60 | 23.127 | 9.44 | 1.351 | 0.0229 | |

| WEAK STORIES (Units: ton, meter) | | | | | | | |
|----------------------------------|---------------|-------------|-----------------|-------|-----------------|-------|--|
| Height direction=X3 | | | | | | | |
| Allowa | | | | | | | |
| No. | Level m | Height m | X1-Shear ton | Ratio | X2-Shear ton | Ratio | |
| 1 | 0.00 10.60 | 10.60 | 1206.60 | | 1101.62 | | |

| SOFT STORIES (Units: ton, meter) | | | | | | | |
|--|---------------|--------|--------------|--------|----------|-------|--------|
| X2,Ecc:DX1= 1.340 | | | | | | | |
| Note : stiffness values in ton/mm K : story stiffness, Ku1 : upper story stiffness, Ku123 : average stiffness of 3 upper stories Ratio = K / max (0.7*Ku1,0.8*Ku123) | | | | | | | |
| Height | | | | | | | |
| No. | Level | Height | Stiffness(K) | 0.7Ku1 | 0.8Ku123 | Ratio | Remark |
| 1 | 0.00 10.60 | 10.60 | 0.47 | | | | |

| STORY DRIFTS (Units: ton, meter) | | | | | | | | | |
|----------------------------------|---------------|-------------|-------------|------------------|------------|----------------|----------------|---------------------|--|
| X2,Ecc:DX1=-1.340 | | | | | | | | | |
| Height | | | | | | | | | |
| No. | Level m | Height m | Drift mm | Max. Defl. mm | Min. mm | X1-Drift mm | X2-Drift mm | Weight X1/X2 ton | |
| 1 | 0.00 10.60 | 10.60 | 22.5 | 22.5 | 17.1 | 5.4 | 21.9 | 9. | |

| RIGIDITY AND MASS CENTERS (Units: ton, meter) | | | | | | | |
|---|-------|--------|-------|----------|-------|------------|-------|
| No. | Level | Mass | | Rigidity | | Difference | |
| | | X1 | X2 | X1 | X2 | DX1 | DX2 |
| 0 | 0.00 | | | | | | |
| 1 | 10.60 | 22.341 | 7.908 | 8.103 | 8.190 | -14.238 | 0.282 |

| SHEAR FORCES/MOMENTS (Units: ton, meter) | | | | | | | |
|--|-------|--------------|------|------------|------|---------------|-------|
| X2,Ecc:DX1=-1.340 | | | | | | | |
| No. | Level | Story forces | | Base shear | | Story moments | |
| | | F1 | F2 | V1 | V2 | M2 | M1 |
| 0 | 0.00 | | | 0.07 | 1.49 | 0.77 | 15.82 |
| 1 | 10.60 | 0.07 | 1.49 | | | | |

| STABILITY COEFFICIENT (Units: ton, meter) | | | | | | | |
|---|---------------|-------------|-------------|---------------|--------------------|--------|--|
| X2,Ecc:DX1=-1.340 | | | | | | | |
| Height | | | | | | | |
| No. | Level m | Height m | Drift mm | Weight ton | Total Shear ton | Theta | |
| 1 | 0.00 10.60 | 10.60 | 22.532 | 9.44 | 1.492 | 0.0202 | |

| WEAK STORIES (Units: ton, meter) | | | | | | | |
|----------------------------------|---------------|-------------|-----------------|-------|-----------------|-------|--|
| Height direction=X3 | | | | | | | |
| Allowa | | | | | | | |
| No. | Level m | Height m | X1-Shear ton | Ratio | X2-Shear ton | Ratio | |
| 1 | 0.00 10.60 | 10.60 | 1206.60 | | 1101.62 | | |

| SOFT STORIES (Units: ton, meter) | | | | | | | |
|--|---------------|--------|--------------|--------|----------|-------|--------|
| X2,Ecc:DX1=-1.340 | | | | | | | |
| Note : stiffness values in ton/mm | | | | | | | |
| K : story stiffness, Ku1 : upper story stiffness, Ku123 : average stiffness of 3 upper stories | | | | | | | |
| Ratio = K / max (0.7*Ku1,0.8*Ku123) | | | | | | | |
| Height | | | | | | | |
| No. | Level | Height | Stiffness(K) | 0.7Ku1 | 0.8Ku123 | Ratio | Remark |
| 1 | 0.00 10.60 | 10.60 | 0.47 | | | | |

בדיקת אלמנטים קונסטרוקטיביים עבור הכוחות הפועלים עליהם

תוצאות חישוב קורות המסבך

קומבינציות החישוב – על מנת לזהות איזו עמיסה הביאה למאמצים המקסימליים:

קומבינציות החישוב הסטטיות הינן 1 שירות ו-4 הרס.

קומבינציות החישוב לרוח:

עמיסה אנכית: 2-3 שירות, -105 הרס.

עמיסה אופקית: 11 עד 34.

קומבינציות החישוב לר"א הינן 35 עד 98.

| Results Summary Table | | | | | | | | | | | |
|-----------------------|----------------|----|-----------|------|----------|-----|------|------|------|-----------------------|-----|
| Bea | Section | Co | Defl L | Slen | CAPACITY | | | | | Combined Axial+Mom | |
| | | | | | Axial | Dir | Shea | Mom | LTB | | |
| 1 | RHS 160x80x5.0 | 12 | 9999 | 48 | 0.81 | MJ | 0.00 | 0.00 | 0.00 | 0.81 | |
| 2 | RHS 160x80x5.0 | 11 | 9999 | 48 | 0.80 | MJ | 0.00 | 0.00 | 0.00 | 0.80 | |
| 3 | RHS 160x80x5.0 | 11 | 9999 | 48 | 0.80 | MJ | 0.00 | 0.00 | 0.00 | 0.80 | |
| 4 | RHS 160x80x5.0 | 11 | 9999 | 48 | 0.55 | MJ | 0.00 | 0.00 | 0.00 | 0.55 | |
| 5 | RHS 160x80x5.0 | 11 | 9999 | 48 | 0.55 | MJ | 0.00 | 0.00 | 0.00 | 0.55 | |
| 6 | RHS 160x80x5.0 | 11 | 9999 | 48 | 0.20 | MJ | 0.00 | 0.00 | 0.00 | 0.20 | |
| 7 | RHS 160x80x5.0 | 11 | 9999 | 48 | 0.20 | MJ | 0.00 | 0.00 | 0.00 | 0.20 | |
| 8 | RHS 160x80x5.0 | 5 | 9999 | 48 | -0.34 | MJ | 0.00 | 0.00 | 0.00 | 0.34 | |
| 9 | RHS 160x80x5.0 | 11 | 9999 | 48 | -0.07 | MJ | 0.00 | 0.00 | 0.00 | 0.07 | |
| 10 | RHS 160x80x5.0 | 11 | 9999 | 48 | -0.16 | MJ | 0.00 | 0.00 | 0.00 | 0.16 | |
| 11 | RHS 160x80x5.0 | 5 | 9999 | 48 | -0.32 | MJ | 0.00 | 0.00 | 0.00 | 0.32 | |
| 12 | RHS 160x80x5.0 | 12 | 9999 | 48 | 0.22 | MJ | 0.00 | 0.00 | 0.00 | 0.22 | |
| 13 | RHS 160x80x5.0 | 12 | 9999 | 48 | 0.22 | MJ | 0.00 | 0.00 | 0.00 | 0.22 | |
| 14 | RHS 160x80x5.0 | 12 | 9999 | 48 | 0.45 | MJ | 0.00 | 0.00 | 0.00 | 0.45 | |
| 15 | RHS 160x80x5.0 | 12 | 9999 | 48 | 0.45 | MJ | 0.00 | 0.00 | 0.00 | 0.45 | |
| 16 | RHS 160x80x5.0 | 11 | 9999 | 48 | -0.60 | MJ | 0.00 | 0.00 | 0.00 | 0.60 | |
| 17 | RHS 160x80x5.0 | 12 | 9999 | 48 | 0.21 | MJ | 0.00 | 0.00 | 0.00 | 0.21 | |
| 53 | RHS 100x50x5.0 | 12 | 9999 | 100 | -2.34 | MI | 0.00 | 0.00 | 0.00 | 2.34 | *** |
| 54 | RHS 100x50x5.0 | 12 | 9999 | 106 | -0.76 | MI | 0.00 | 0.00 | 0.00 | 0.76 | |
| 55 | RHS 100x50x5.0 | 12 | 9999 | 100 | -0.37 | MI | 0.00 | 0.00 | 0.00 | 0.37 | |
| 56 | RHS 100x50x5.0 | 12 | 9999 | 106 | -0.59 | MI | 0.00 | 0.00 | 0.00 | 0.59 | |
| 57 | RHS 100x50x5.0 | 11 | 9999 | 100 | -0.54 | MI | 0.00 | 0.00 | 0.00 | 0.54 | |
| 58 | RHS 100x50x5.0 | 8 | 9999 | 106 | -0.43 | MI | 0.00 | 0.00 | 0.00 | 0.43 | |
| 59 | RHS 100x50x5.0 | 5 | 9999 | 100 | -0.75 | MI | 0.00 | 0.00 | 0.00 | 0.75 | |
| 60 | RHS 100x50x5.0 | 8 | 9999 | 106 | -0.79 | MI | 0.00 | 0.00 | 0.00 | 0.79 | |
| 61 | RHS 100x50x5.0 | 12 | 9999 | 100 | -0.31 | MI | 0.00 | 0.00 | 0.00 | 0.31 | |
| 62 | RHS 100x50x5.0 | 5 | 9999 | 106 | -0.35 | MI | 0.00 | 0.00 | 0.00 | 0.35 | |
| 63 | RHS 100x50x5.0 | 8 | 9999 | 100 | -0.48 | MI | 0.00 | 0.00 | 0.00 | 0.48 | |
| 64 | RHS 100x50x5.0 | 9 | 9999 | 106 | -0.58 | MI | 0.00 | 0.00 | 0.00 | 0.58 | |
| 65 | RHS 100x50x5.0 | 12 | 9999 | 100 | 0.26 | MI | 0.00 | 0.00 | 0.00 | 0.26 | |
| 66 | RHS 100x50x5.0 | 12 | 9999 | 106 | -0.37 | MI | 0.00 | 0.00 | 0.00 | 0.37 | |
| 67 | RHS 100x50x5.0 | 11 | 9999 | 100 | -0.41 | MI | 0.00 | 0.00 | 0.00 | 0.41 | |
| 68 | RHS 100x50x5.0 | 8 | 9999 | 106 | -0.38 | MI | 0.00 | 0.00 | 0.00 | 0.38 | |
| 69 | RHS 100x50x5.0 | 12 | 9999 | 100 | -1.71 | MI | 0.00 | 0.00 | 0.00 | 1.71 | *** |
| 70 | RHS 160x80x5.0 | 12 | 9999 | 48 | 0.81 | MJ | 0.00 | 0.00 | 0.00 | 0.81 | |
| 71 | RHS 160x80x5.0 | 11 | 9999 | 48 | 0.80 | MJ | 0.00 | 0.00 | 0.00 | 0.80 | |

Hahagana St. 118. Raanana

Tel:09-7749435

ההגנה 118, רעננה 43311

Fax:09-7749135

Cellular:0505-261296

eMail:varon10@zahav.net.il

| | | | | | | | | | | | |
|-----|----------------|----|------|----|-------|----|------|------|------|------|--|
| 72 | RHS 160x80x5.0 | 11 | 9999 | 48 | 0.80 | MJ | 0.00 | 0.00 | 0.00 | 0.80 | |
| 73 | RHS 160x80x5.0 | 11 | 9999 | 48 | 0.55 | MJ | 0.00 | 0.00 | 0.00 | 0.55 | |
| 74 | RHS 160x80x5.0 | 11 | 9999 | 48 | 0.55 | MJ | 0.00 | 0.00 | 0.00 | 0.55 | |
| 75 | RHS 160x80x5.0 | 11 | 9999 | 48 | 0.20 | MJ | 0.00 | 0.00 | 0.00 | 0.20 | |
| 76 | RHS 160x80x5.0 | 11 | 9999 | 48 | 0.20 | MJ | 0.00 | 0.00 | 0.00 | 0.20 | |
| 77 | RHS 160x80x5.0 | 5 | 9999 | 48 | -0.34 | MJ | 0.00 | 0.00 | 0.00 | 0.34 | |
| 78 | RHS 160x80x5.0 | 11 | 9999 | 48 | -0.07 | MJ | 0.00 | 0.00 | 0.00 | 0.07 | |
| 79 | RHS 160x80x5.0 | 11 | 9999 | 48 | -0.16 | MJ | 0.00 | 0.00 | 0.00 | 0.16 | |
| 80 | RHS 160x80x5.0 | 5 | 9999 | 48 | -0.32 | MJ | 0.00 | 0.00 | 0.00 | 0.32 | |
| 81 | RHS 160x80x5.0 | 12 | 9999 | 48 | 0.22 | MJ | 0.00 | 0.00 | 0.00 | 0.22 | |
| 82 | RHS 160x80x5.0 | 12 | 9999 | 48 | 0.22 | MJ | 0.00 | 0.00 | 0.00 | 0.22 | |
| 83 | RHS 160x80x5.0 | 12 | 9999 | 48 | 0.45 | MJ | 0.00 | 0.00 | 0.00 | 0.45 | |
| 84 | RHS 160x80x5.0 | 12 | 9999 | 48 | 0.45 | MJ | 0.00 | 0.00 | 0.00 | 0.45 | |
| 85 | RHS 160x80x5.0 | 11 | 9999 | 48 | -0.60 | MJ | 0.00 | 0.00 | 0.00 | 0.60 | |
| 86 | RHS 160x80x5.0 | 12 | 9999 | 48 | 0.21 | MJ | 0.00 | 0.00 | 0.00 | 0.21 | |
| 105 | RHS 160x80x5.0 | 6 | 2867 | 39 | -0.04 | MJ | 0.05 | 0.23 | 0.23 | 0.28 | |
| 106 | RHS 160x80x5.0 | 6 | 2461 | 39 | 0.03 | MJ | 0.06 | 0.27 | 0.27 | 0.29 | |
| 107 | RHS 160x80x5.0 | 5 | 2363 | 39 | -0.05 | MJ | 0.06 | 0.28 | 0.28 | 0.32 | |
| 108 | RHS 160x80x5.0 | 5 | 2318 | 39 | 0.03 | MJ | 0.06 | 0.28 | 0.28 | 0.31 | |
| 109 | RHS 160x80x5.0 | 5 | 2208 | 39 | -0.05 | MJ | 0.06 | 0.30 | 0.30 | 0.34 | |
| 110 | RHS 160x80x5.0 | 5 | 2276 | 39 | 0.03 | MJ | 0.06 | 0.29 | 0.29 | 0.32 | |
| 111 | RHS 160x80x5.0 | 9 | 2197 | 39 | -0.04 | MJ | 0.06 | 0.30 | 0.30 | 0.34 | |
| 112 | RHS 160x80x5.0 | 5 | 2106 | 39 | -0.25 | MJ | 0.07 | 0.31 | 0.31 | 0.54 | |

Results Summary Table

| Bea | Section | Co | Defl L | Sten | CAPACITY | | | | | Combined Axial+Mom | |
|-----|----------------|----|-----------|------|----------|-----|------|------|------|-----------------------|-----|
| | | | | | Axial | Dir | Shea | Mom | LTB | | |
| 113 | RHS 160x80x5.0 | 9 | 2132 | 39 | -0.05 | MJ | 0.06 | 0.31 | 0.31 | 0.35 | |
| 114 | RHS 160x80x5.0 | 9 | 2143 | 39 | -0.18 | MJ | 0.06 | 0.30 | 0.30 | 0.47 | |
| 115 | RHS 160x80x5.0 | 9 | 2202 | 39 | -0.05 | MJ | 0.06 | 0.30 | 0.30 | 0.34 | |
| 116 | RHS 160x80x5.0 | 5 | 2307 | 39 | 0.03 | MJ | 0.06 | 0.28 | 0.28 | 0.31 | |
| 117 | RHS 160x80x5.0 | 5 | 2273 | 39 | -0.05 | MJ | 0.06 | 0.29 | 0.29 | 0.33 | |
| 118 | RHS 160x80x5.0 | 5 | 2430 | 39 | 0.03 | MJ | 0.06 | 0.27 | 0.27 | 0.30 | |
| 119 | RHS 160x80x5.0 | 6 | 2398 | 39 | -0.05 | MJ | 0.06 | 0.28 | 0.28 | 0.32 | |
| 120 | RHS 160x80x5.0 | 11 | 2829 | 39 | -0.53 | MJ | 0.05 | 0.24 | 0.24 | 0.65 | |
| 121 | RHS 160x80x5.0 | 14 | 2843 | 39 | 0.05 | MJ | 0.05 | 0.25 | 0.25 | 0.30 | |
| 122 | RHS 100x50x5.0 | 12 | 9999 | 100 | -2.34 | MI | 0.00 | 0.00 | 0.00 | 2.34 | *** |
| 123 | RHS 100x50x5.0 | 12 | 9999 | 106 | -0.76 | MI | 0.00 | 0.00 | 0.00 | 0.76 | |
| 124 | RHS 100x50x5.0 | 12 | 9999 | 100 | -0.37 | MI | 0.00 | 0.00 | 0.00 | 0.37 | |
| 125 | RHS 100x50x5.0 | 12 | 9999 | 106 | -0.59 | MI | 0.00 | 0.00 | 0.00 | 0.59 | |
| 126 | RHS 100x50x5.0 | 11 | 9999 | 100 | -0.54 | MI | 0.00 | 0.00 | 0.00 | 0.54 | |
| 127 | RHS 100x50x5.0 | 8 | 9999 | 106 | -0.43 | MI | 0.00 | 0.00 | 0.00 | 0.43 | |
| 128 | RHS 100x50x5.0 | 5 | 9999 | 100 | -0.75 | MI | 0.00 | 0.00 | 0.00 | 0.75 | |
| 129 | RHS 100x50x5.0 | 8 | 9999 | 106 | -0.79 | MI | 0.00 | 0.00 | 0.00 | 0.79 | |
| 130 | RHS 100x50x5.0 | 12 | 9999 | 100 | -0.31 | MI | 0.00 | 0.00 | 0.00 | 0.31 | |
| 131 | RHS 100x50x5.0 | 5 | 9999 | 106 | -0.35 | MI | 0.00 | 0.00 | 0.00 | 0.35 | |
| 132 | RHS 100x50x5.0 | 8 | 9999 | 100 | -0.48 | MI | 0.00 | 0.00 | 0.00 | 0.48 | |
| 133 | RHS 100x50x5.0 | 9 | 9999 | 106 | -0.58 | MI | 0.00 | 0.00 | 0.00 | 0.58 | |
| 134 | RHS 100x50x5.0 | 12 | 9999 | 100 | 0.26 | MI | 0.00 | 0.00 | 0.00 | 0.26 | |
| 135 | RHS 100x50x5.0 | 12 | 9999 | 106 | -0.37 | MI | 0.00 | 0.00 | 0.00 | 0.37 | |
| 136 | RHS 100x50x5.0 | 11 | 9999 | 100 | -0.41 | MI | 0.00 | 0.00 | 0.00 | 0.41 | |
| 137 | RHS 100x50x5.0 | 8 | 9999 | 106 | -0.38 | MI | 0.00 | 0.00 | 0.00 | 0.38 | |
| 138 | RHS 100x50x5.0 | 12 | 9999 | 100 | -1.71 | MI | 0.00 | 0.00 | 0.00 | 1.71 | *** |
| 139 | RHS 80x40x3.2 | 11 | 9999 | 12 | 0.13 | MJ | 0.00 | 0.00 | 0.00 | 0.13 | |
| 140 | RHS 80x40x3.2 | 11 | 9999 | 47 | 0.13 | MJ | 0.00 | 0.00 | 0.00 | 0.13 | |
| 141 | RHS 80x40x3.2 | 11 | 9999 | 47 | -0.10 | MJ | 0.00 | 0.00 | 0.00 | 0.10 | |
| 142 | RHS 80x40x3.2 | 14 | 9999 | 47 | 0.09 | MJ | 0.00 | 0.00 | 0.00 | 0.09 | |
| 143 | RHS 80x40x3.2 | 14 | 9999 | 47 | 0.08 | MJ | 0.00 | 0.00 | 0.00 | 0.08 | |

Hahagana St. 118. Raanana

Tel:09-7749435

ההגנה 118, רעננה 43311

Fax:09-7749135

Cellular:0505-261296

eMail:varon10@zahav.net.il

| | | | | | | | | | | | |
|-----|---------------|----|------|----|-------|----|------|------|------|------|-----|
| 144 | RHS 80x40x3.2 | 12 | 9999 | 47 | -0.04 | MJ | 0.00 | 0.00 | 0.00 | 0.04 | |
| 145 | RHS 80x40x3.2 | 13 | 9999 | 47 | -0.03 | MJ | 0.00 | 0.00 | 0.00 | 0.03 | |
| 146 | RHS 80x40x3.2 | 6 | 9999 | 47 | -0.06 | MJ | 0.00 | 0.00 | 0.00 | 0.06 | |
| 147 | RHS 80x40x3.2 | 6 | 9999 | 47 | -0.03 | MJ | 0.00 | 0.00 | 0.00 | 0.03 | |
| 148 | RHS 80x40x3.2 | 6 | 9999 | 47 | -0.04 | MJ | 0.00 | 0.00 | 0.00 | 0.04 | |
| 149 | RHS 80x40x3.2 | 6 | 9999 | 47 | -0.03 | MJ | 0.00 | 0.00 | 0.00 | 0.03 | |
| 150 | RHS 80x40x3.2 | 6 | 9999 | 47 | -0.03 | MJ | 0.00 | 0.00 | 0.00 | 0.03 | |
| 151 | RHS 80x40x3.2 | 6 | 9999 | 47 | -0.04 | MJ | 0.00 | 0.00 | 0.00 | 0.04 | |
| 152 | RHS 80x40x3.2 | 6 | 9999 | 47 | -0.03 | MJ | 0.00 | 0.00 | 0.00 | 0.03 | |
| 153 | RHS 80x40x3.2 | 6 | 9999 | 47 | -0.06 | MJ | 0.00 | 0.00 | 0.00 | 0.06 | |
| 154 | RHS 80x40x3.2 | 14 | 9999 | 47 | -0.03 | MJ | 0.00 | 0.00 | 0.00 | 0.03 | |
| 155 | RHS 80x40x3.2 | 12 | 9999 | 47 | -0.04 | MJ | 0.00 | 0.00 | 0.00 | 0.04 | |
| 156 | RHS 80x40x3.2 | 13 | 9999 | 47 | 0.08 | MJ | 0.00 | 0.00 | 0.00 | 0.08 | |
| 157 | RHS 80x40x3.2 | 13 | 9999 | 47 | 0.09 | MJ | 0.00 | 0.00 | 0.00 | 0.09 | |
| 158 | RHS 80x40x3.2 | 11 | 9999 | 47 | -0.10 | MJ | 0.00 | 0.00 | 0.00 | 0.10 | |
| 159 | RHS 80x40x3.2 | 11 | 9999 | 47 | 0.13 | MJ | 0.00 | 0.00 | 0.00 | 0.13 | |
| 160 | RHS 80x40x3.2 | 11 | 9999 | 12 | 0.13 | MJ | 0.00 | 0.00 | 0.00 | 0.13 | |
| 161 | RHS 80x40x3.2 | 13 | 9999 | 12 | 0.09 | MJ | 0.00 | 0.00 | 0.00 | 0.09 | |
| 162 | RHS 80x40x3.2 | 13 | 9999 | 47 | 0.09 | MJ | 0.00 | 0.00 | 0.00 | 0.09 | |
| 163 | RHS 80x40x3.2 | 14 | 9999 | 47 | -0.40 | MJ | 0.00 | 0.00 | 0.00 | 0.40 | |
| 164 | RHS 80x40x3.2 | 14 | 9999 | 47 | -1.11 | MJ | 0.00 | 0.00 | 0.00 | 1.11 | *** |
| 165 | RHS 80x40x3.2 | 14 | 9999 | 47 | -0.66 | MJ | 0.00 | 0.00 | 0.00 | 0.66 | |
| 166 | RHS 80x40x3.2 | 14 | 9999 | 47 | -0.66 | MJ | 0.00 | 0.00 | 0.00 | 0.66 | |
| 167 | RHS 80x40x3.2 | 6 | 9999 | 47 | 0.57 | MJ | 0.00 | 0.00 | 0.00 | 0.57 | |
| 168 | RHS 80x40x3.2 | 6 | 9999 | 47 | 0.57 | MJ | 0.00 | 0.00 | 0.00 | 0.57 | |
| 169 | RHS 80x40x3.2 | 6 | 9999 | 47 | 0.67 | MJ | 0.00 | 0.00 | 0.00 | 0.67 | |
| 170 | RHS 80x40x3.2 | 6 | 9999 | 47 | 0.67 | MJ | 0.00 | 0.00 | 0.00 | 0.67 | |
| 171 | RHS 80x40x3.2 | 6 | 9999 | 47 | 0.70 | MJ | 0.00 | 0.00 | 0.00 | 0.70 | |

Results Summary Table

| Bea | Section | Co | Defl L/ | Slen | CAPACITY | | | | | Combined Axial+Mom | |
|-----|---------------|----|------------|------|----------|-----|------|------|------|-----------------------|-----|
| | | | | | Axial | Dir | Shea | Mom | LTB | | |
| | | | | | | | | | | | |
| 172 | RHS 80x40x3.2 | 6 | 9999 | 47 | 0.70 | MJ | 0.00 | 0.00 | 0.00 | 0.70 | |
| 173 | RHS 80x40x3.2 | 6 | 9999 | 47 | 0.67 | MJ | 0.00 | 0.00 | 0.00 | 0.67 | |
| 174 | RHS 80x40x3.2 | 6 | 9999 | 47 | 0.67 | MJ | 0.00 | 0.00 | 0.00 | 0.67 | |
| 175 | RHS 80x40x3.2 | 6 | 9999 | 47 | 0.57 | MJ | 0.00 | 0.00 | 0.00 | 0.57 | |
| 176 | RHS 80x40x3.2 | 6 | 9999 | 47 | 0.57 | MJ | 0.00 | 0.00 | 0.00 | 0.57 | |
| 177 | RHS 80x40x3.2 | 13 | 9999 | 47 | -0.66 | MJ | 0.00 | 0.00 | 0.00 | 0.66 | |
| 178 | RHS 80x40x3.2 | 13 | 9999 | 47 | -0.66 | MJ | 0.00 | 0.00 | 0.00 | 0.66 | |
| 179 | RHS 80x40x3.2 | 13 | 9999 | 47 | -1.11 | MJ | 0.00 | 0.00 | 0.00 | 1.11 | *** |
| 180 | RHS 80x40x3.2 | 13 | 9999 | 47 | -0.40 | MJ | 0.00 | 0.00 | 0.00 | 0.40 | |
| 181 | RHS 80x40x3.2 | 14 | 9999 | 47 | 0.09 | MJ | 0.00 | 0.00 | 0.00 | 0.09 | |
| 182 | RHS 80x40x3.2 | 14 | 9999 | 12 | 0.09 | MJ | 0.00 | 0.00 | 0.00 | 0.09 | |
| 183 | RHS 80x40x3.2 | 94 | 9999 | 37 | -0.06 | MI | 0.00 | 0.00 | 0.00 | 0.06 | |
| 184 | RHS 80x40x3.2 | 13 | 9999 | 37 | -0.03 | MI | 0.00 | 0.00 | 0.00 | 0.03 | |
| 185 | RHS 80x40x3.2 | 14 | 9999 | 37 | -0.76 | MI | 0.00 | 0.00 | 0.00 | 0.76 | |
| 186 | RHS 80x40x3.2 | 13 | 9999 | 37 | -0.01 | MI | 0.00 | 0.00 | 0.00 | 0.01 | |
| 187 | RHS 80x40x3.2 | 14 | 9999 | 37 | 0.01 | MI | 0.00 | 0.00 | 0.00 | 0.01 | |
| 188 | RHS 80x40x3.2 | 6 | 9999 | 37 | -0.02 | MI | 0.00 | 0.00 | 0.00 | 0.02 | |
| 189 | RHS 80x40x3.2 | 15 | 9999 | 37 | 0.02 | MI | 0.00 | 0.00 | 0.00 | 0.02 | |
| 190 | RHS 80x40x3.2 | 6 | 9999 | 37 | -0.02 | MI | 0.00 | 0.00 | 0.00 | 0.02 | |
| 191 | RHS 80x40x3.2 | 6 | 9999 | 37 | 0.00 | MI | 0.00 | 0.00 | 0.00 | 0.00 | |
| 192 | RHS 80x40x3.2 | 6 | 9999 | 37 | -0.02 | MI | 0.00 | 0.00 | 0.00 | 0.02 | |
| 193 | RHS 80x40x3.2 | 6 | 9999 | 37 | 0.00 | MI | 0.00 | 0.00 | 0.00 | 0.00 | |
| 194 | RHS 80x40x3.2 | 6 | 9999 | 37 | -0.02 | MI | 0.00 | 0.00 | 0.00 | 0.02 | |
| 195 | RHS 80x40x3.2 | 6 | 9999 | 37 | 0.00 | MI | 0.00 | 0.00 | 0.00 | 0.00 | |
| 196 | RHS 80x40x3.2 | 6 | 9999 | 37 | -0.02 | MI | 0.00 | 0.00 | 0.00 | 0.02 | |
| 197 | RHS 80x40x3.2 | 16 | 9999 | 37 | 0.02 | MI | 0.00 | 0.00 | 0.00 | 0.02 | |

Hahagana St. 118. Raanana

Tel:09-7749435

ההגנה 118, רעננה 43311

Fax:09-7749135

Cellular:0505-261296

eMail:varon10@zahav.net.il

| | | | | | | | | | | | |
|-----|----------------|----|------|----|-------|----|------|------|------|------|-----|
| 198 | RHS 80x40x3.2 | 6 | 9999 | 37 | -0.02 | MI | 0.00 | 0.00 | 0.00 | 0.02 | |
| 199 | RHS 80x40x3.2 | 13 | 9999 | 37 | 0.01 | MI | 0.00 | 0.00 | 0.00 | 0.01 | |
| 200 | RHS 80x40x3.2 | 14 | 9999 | 37 | -0.01 | MI | 0.00 | 0.00 | 0.00 | 0.01 | |
| 201 | RHS 80x40x3.2 | 13 | 9999 | 37 | -0.76 | MI | 0.00 | 0.00 | 0.00 | 0.76 | |
| 202 | RHS 80x40x3.2 | 14 | 9999 | 37 | -0.03 | MI | 0.00 | 0.00 | 0.00 | 0.03 | |
| 203 | RHS 80x40x3.2 | 97 | 9999 | 37 | -0.06 | MI | 0.00 | 0.00 | 0.00 | 0.06 | |
| 204 | RHS 60x40x3.2 | 14 | 9999 | 62 | -0.38 | MI | 0.00 | 0.00 | 0.00 | 0.38 | *** |
| 205 | RHS 60x40x3.2 | 14 | 9999 | 62 | 1.07 | MI | 0.00 | 0.00 | 0.00 | 1.07 | *** |
| 206 | RHS 60x40x3.2 | 6 | 9999 | 62 | 0.48 | MI | 0.00 | 0.00 | 0.00 | 0.48 | |
| 207 | RHS 60x40x3.2 | 6 | 9999 | 62 | -0.55 | MI | 0.00 | 0.00 | 0.00 | 0.55 | |
| 208 | RHS 60x40x3.2 | 6 | 9999 | 62 | 0.44 | MI | 0.00 | 0.00 | 0.00 | 0.44 | |
| 209 | RHS 60x40x3.2 | 6 | 9999 | 62 | -0.48 | MI | 0.00 | 0.00 | 0.00 | 0.48 | |
| 210 | RHS 60x40x3.2 | 14 | 9999 | 62 | 0.15 | MI | 0.00 | 0.00 | 0.00 | 0.15 | |
| 211 | RHS 60x40x3.2 | 14 | 9999 | 62 | -0.17 | MI | 0.00 | 0.00 | 0.00 | 0.17 | |
| 212 | RHS 60x40x3.2 | 14 | 9999 | 62 | 0.14 | MI | 0.00 | 0.00 | 0.00 | 0.14 | |
| 213 | RHS 60x40x3.2 | 14 | 9999 | 62 | -0.15 | MI | 0.00 | 0.00 | 0.00 | 0.15 | |
| 214 | RHS 60x40x3.2 | 13 | 9999 | 62 | -0.15 | MI | 0.00 | 0.00 | 0.00 | 0.15 | |
| 215 | RHS 60x40x3.2 | 13 | 9999 | 62 | 0.14 | MI | 0.00 | 0.00 | 0.00 | 0.14 | |
| 216 | RHS 60x40x3.2 | 13 | 9999 | 62 | -0.17 | MI | 0.00 | 0.00 | 0.00 | 0.17 | |
| 217 | RHS 60x40x3.2 | 13 | 9999 | 62 | 0.15 | MI | 0.00 | 0.00 | 0.00 | 0.15 | |
| 218 | RHS 60x40x3.2 | 6 | 9999 | 62 | -0.48 | MI | 0.00 | 0.00 | 0.00 | 0.48 | |
| 219 | RHS 60x40x3.2 | 6 | 9999 | 62 | 0.44 | MI | 0.00 | 0.00 | 0.00 | 0.44 | |
| 220 | RHS 60x40x3.2 | 6 | 9999 | 62 | -0.55 | MI | 0.00 | 0.00 | 0.00 | 0.55 | |
| 221 | RHS 60x40x3.2 | 6 | 9999 | 62 | 0.48 | MI | 0.00 | 0.00 | 0.00 | 0.48 | |
| 222 | RHS 60x40x3.2 | 13 | 9999 | 62 | 1.07 | MI | 0.00 | 0.00 | 0.00 | 1.07 | *** |
| 223 | RHS 60x40x3.2 | 13 | 9999 | 62 | -0.38 | MI | 0.00 | 0.00 | 0.00 | 0.38 | *** |
| 224 | RHS 160x80x5.0 | 11 | 9999 | 21 | -0.62 | MJ | 0.00 | 0.00 | 0.00 | 0.62 | |
| 225 | RHS 160x80x5.0 | 11 | 9999 | 18 | -0.62 | MJ | 0.00 | 0.00 | 0.00 | 0.62 | |
| 226 | RHS 160x80x5.0 | 11 | 9999 | 21 | -0.62 | MJ | 0.00 | 0.00 | 0.00 | 0.62 | |
| 227 | RHS 160x80x5.0 | 11 | 9999 | 18 | -0.62 | MJ | 0.00 | 0.00 | 0.00 | 0.62 | |
| 228 | RHS 80x40x3.2 | 11 | 9999 | 12 | -0.05 | MJ | 0.00 | 0.00 | 0.00 | 0.05 | |
| 229 | RHS 80x40x3.2 | 12 | 9999 | 47 | -0.02 | MJ | 0.00 | 0.00 | 0.00 | 0.02 | |
| 230 | RHS 80x40x3.2 | 12 | 9999 | 47 | -0.01 | MJ | 0.00 | 0.00 | 0.00 | 0.01 | |

Results Summary Table

| Bea | Section | Co | Defl L/ | Slen | CAPACITY | | | | | Combined Axial+Mom | |
|-----|---------------|----|------------|------|----------|-------------|------|------|------|-----------------------|--|
| | | | | | Axial | Dir Shea | Mom | LTB | | | |
| 231 | RHS 80x40x3.2 | 6 | 9999 | 47 | -0.03 | MJ | 0.00 | 0.00 | 0.00 | 0.03 | |
| 232 | RHS 80x40x3.2 | 6 | 9999 | 47 | -0.02 | MJ | 0.00 | 0.00 | 0.00 | 0.02 | |
| 233 | RHS 80x40x3.2 | 6 | 9999 | 47 | -0.02 | MJ | 0.00 | 0.00 | 0.00 | 0.02 | |
| 234 | RHS 80x40x3.2 | 13 | 9999 | 47 | -0.02 | MJ | 0.00 | 0.00 | 0.00 | 0.02 | |
| 235 | RHS 80x40x3.2 | 6 | 9999 | 47 | -0.03 | MJ | 0.00 | 0.00 | 0.00 | 0.03 | |
| 236 | RHS 80x40x3.2 | 6 | 9999 | 47 | -0.03 | MJ | 0.00 | 0.00 | 0.00 | 0.03 | |
| 237 | RHS 80x40x3.2 | 6 | 9999 | 47 | -0.05 | MJ | 0.00 | 0.00 | 0.00 | 0.05 | |
| 238 | RHS 80x40x3.2 | 6 | 9999 | 47 | -0.05 | MJ | 0.00 | 0.00 | 0.00 | 0.05 | |
| 239 | RHS 80x40x3.2 | 6 | 9999 | 47 | -0.05 | MJ | 0.00 | 0.00 | 0.00 | 0.05 | |
| 240 | RHS 80x40x3.2 | 6 | 9999 | 47 | -0.05 | MJ | 0.00 | 0.00 | 0.00 | 0.05 | |
| 241 | RHS 80x40x3.2 | 6 | 9999 | 47 | -0.03 | MJ | 0.00 | 0.00 | 0.00 | 0.03 | |
| 242 | RHS 80x40x3.2 | 6 | 9999 | 47 | -0.03 | MJ | 0.00 | 0.00 | 0.00 | 0.03 | |
| 243 | RHS 80x40x3.2 | 14 | 9999 | 47 | -0.02 | MJ | 0.00 | 0.00 | 0.00 | 0.02 | |
| 244 | RHS 80x40x3.2 | 6 | 9999 | 47 | -0.02 | MJ | 0.00 | 0.00 | 0.00 | 0.02 | |
| 245 | RHS 80x40x3.2 | 6 | 9999 | 47 | -0.02 | MJ | 0.00 | 0.00 | 0.00 | 0.02 | |
| 246 | RHS 80x40x3.2 | 6 | 9999 | 47 | -0.03 | MJ | 0.00 | 0.00 | 0.00 | 0.03 | |
| 247 | RHS 80x40x3.2 | 12 | 9999 | 47 | -0.01 | MJ | 0.00 | 0.00 | 0.00 | 0.01 | |
| 248 | RHS 80x40x3.2 | 12 | 9999 | 47 | -0.02 | MJ | 0.00 | 0.00 | 0.00 | 0.02 | |
| 249 | RHS 80x40x3.2 | 11 | 9999 | 12 | -0.05 | MJ | 0.00 | 0.00 | 0.00 | 0.05 | |
| 250 | RHS 80x40x3.2 | 6 | 9999 | 12 | 0.12 | MJ | 0.00 | 0.00 | 0.00 | 0.12 | |
| 251 | RHS 80x40x3.2 | 6 | 9999 | 47 | 0.12 | MJ | 0.00 | 0.00 | 0.00 | 0.12 | |

Hahagana St. 118. Raanana

Tel:09-7749435

ההגנה 118, רעננה 43311

Fax:09-7749135

Cellular:0505-261296

eMail:varon10@zahav.net.il

| | | | | | | | | | | |
|-----|---------------|---|------|----|-------|----|------|------|------|------|
| 252 | RHS 80x40x3.2 | 6 | 9999 | 47 | 0.34 | MJ | 0.00 | 0.00 | 0.00 | 0.34 |
| 253 | RHS 80x40x3.2 | 6 | 9999 | 47 | 0.34 | MJ | 0.00 | 0.00 | 0.00 | 0.34 |
| 254 | RHS 80x40x3.2 | 6 | 9999 | 47 | 0.55 | MJ | 0.00 | 0.00 | 0.00 | 0.55 |
| 255 | RHS 80x40x3.2 | 6 | 9999 | 47 | 0.55 | MJ | 0.00 | 0.00 | 0.00 | 0.55 |
| 256 | RHS 80x40x3.2 | 6 | 9999 | 47 | 0.59 | MJ | 0.00 | 0.00 | 0.00 | 0.59 |
| 257 | RHS 80x40x3.2 | 6 | 9999 | 47 | 0.59 | MJ | 0.00 | 0.00 | 0.00 | 0.59 |
| 258 | RHS 80x40x3.2 | 6 | 9999 | 47 | 0.84 | MJ | 0.00 | 0.00 | 0.00 | 0.84 |
| 259 | RHS 80x40x3.2 | 6 | 9999 | 47 | 0.84 | MJ | 0.00 | 0.00 | 0.00 | 0.84 |
| 260 | RHS 80x40x3.2 | 6 | 9999 | 47 | 0.93 | MJ | 0.00 | 0.00 | 0.00 | 0.93 |
| 261 | RHS 80x40x3.2 | 6 | 9999 | 47 | 0.93 | MJ | 0.00 | 0.00 | 0.00 | 0.93 |
| 262 | RHS 80x40x3.2 | 6 | 9999 | 47 | 0.84 | MJ | 0.00 | 0.00 | 0.00 | 0.84 |
| 263 | RHS 80x40x3.2 | 6 | 9999 | 47 | 0.84 | MJ | 0.00 | 0.00 | 0.00 | 0.84 |
| 264 | RHS 80x40x3.2 | 6 | 9999 | 47 | 0.59 | MJ | 0.00 | 0.00 | 0.00 | 0.59 |
| 265 | RHS 80x40x3.2 | 6 | 9999 | 47 | 0.59 | MJ | 0.00 | 0.00 | 0.00 | 0.59 |
| 266 | RHS 80x40x3.2 | 6 | 9999 | 47 | 0.55 | MJ | 0.00 | 0.00 | 0.00 | 0.55 |
| 267 | RHS 80x40x3.2 | 6 | 9999 | 47 | 0.55 | MJ | 0.00 | 0.00 | 0.00 | 0.55 |
| 268 | RHS 80x40x3.2 | 6 | 9999 | 47 | 0.34 | MJ | 0.00 | 0.00 | 0.00 | 0.34 |
| 269 | RHS 80x40x3.2 | 6 | 9999 | 47 | 0.34 | MJ | 0.00 | 0.00 | 0.00 | 0.34 |
| 270 | RHS 80x40x3.2 | 6 | 9999 | 47 | 0.12 | MJ | 0.00 | 0.00 | 0.00 | 0.12 |
| 271 | RHS 80x40x3.2 | 6 | 9999 | 12 | 0.12 | MJ | 0.00 | 0.00 | 0.00 | 0.12 |
| 272 | RHS 80x40x3.2 | 6 | 9999 | 37 | -0.05 | MI | 0.00 | 0.00 | 0.00 | 0.05 |
| 273 | RHS 80x40x3.2 | 6 | 9999 | 37 | -0.06 | MI | 0.00 | 0.00 | 0.00 | 0.06 |
| 274 | RHS 80x40x3.2 | 6 | 9999 | 37 | -0.01 | MI | 0.00 | 0.00 | 0.00 | 0.01 |
| 275 | RHS 80x40x3.2 | 6 | 9999 | 37 | -0.04 | MI | 0.00 | 0.00 | 0.00 | 0.04 |
| 276 | RHS 80x40x3.2 | 6 | 9999 | 37 | 0.00 | MI | 0.00 | 0.00 | 0.00 | 0.00 |
| 277 | RHS 80x40x3.2 | 6 | 9999 | 37 | -0.04 | MI | 0.00 | 0.00 | 0.00 | 0.04 |
| 278 | RHS 80x40x3.2 | 6 | 9999 | 37 | -0.32 | MI | 0.00 | 0.00 | 0.00 | 0.32 |
| 279 | RHS 80x40x3.2 | 6 | 9999 | 37 | -0.04 | MI | 0.00 | 0.00 | 0.00 | 0.04 |
| 280 | RHS 80x40x3.2 | 6 | 9999 | 37 | 0.00 | MI | 0.00 | 0.00 | 0.00 | 0.00 |
| 281 | RHS 80x40x3.2 | 6 | 9999 | 37 | -0.04 | MI | 0.00 | 0.00 | 0.00 | 0.04 |
| 282 | RHS 80x40x3.2 | 6 | 9999 | 37 | -0.01 | MI | 0.00 | 0.00 | 0.00 | 0.01 |
| 283 | RHS 80x40x3.2 | 6 | 9999 | 37 | -0.04 | MI | 0.00 | 0.00 | 0.00 | 0.04 |
| 284 | RHS 80x40x3.2 | 6 | 9999 | 37 | 0.00 | MI | 0.00 | 0.00 | 0.00 | 0.00 |
| 285 | RHS 80x40x3.2 | 6 | 9999 | 37 | -0.04 | MI | 0.00 | 0.00 | 0.00 | 0.04 |
| 286 | RHS 80x40x3.2 | 6 | 9999 | 37 | -0.32 | MI | 0.00 | 0.00 | 0.00 | 0.32 |
| 287 | RHS 80x40x3.2 | 6 | 9999 | 37 | -0.04 | MI | 0.00 | 0.00 | 0.00 | 0.04 |
| 288 | RHS 80x40x3.2 | 6 | 9999 | 37 | 0.00 | MI | 0.00 | 0.00 | 0.00 | 0.00 |
| 289 | RHS 80x40x3.2 | 6 | 9999 | 37 | -0.04 | MI | 0.00 | 0.00 | 0.00 | 0.04 |

Results Summary Table

| Bea | Section | Co | Defl L/ | Sten | CAPACITY | | | | | Combined Axial+Mom |
|-----|---------------|----|------------|------|----------|-----|------|------|------|-----------------------|
| | | | | | Axial | Dir | Shea | Mom | LTB | |
| 290 | RHS 80x40x3.2 | 6 | 9999 | 37 | -0.01 | MI | 0.00 | 0.00 | 0.00 | 0.01 |
| 291 | RHS 80x40x3.2 | 6 | 9999 | 37 | -0.06 | MI | 0.00 | 0.00 | 0.00 | 0.06 |
| 292 | RHS 80x40x3.2 | 6 | 9999 | 37 | -0.05 | MI | 0.00 | 0.00 | 0.00 | 0.05 |
| 293 | RHS 60x40x3.2 | 6 | 9999 | 62 | 0.25 | MI | 0.00 | 0.00 | 0.00 | 0.25 |
| 294 | RHS 60x40x3.2 | 6 | 9999 | 62 | -0.27 | MI | 0.00 | 0.00 | 0.00 | 0.27 |
| 295 | RHS 60x40x3.2 | 6 | 9999 | 62 | 0.20 | MI | 0.00 | 0.00 | 0.00 | 0.20 |
| 296 | RHS 60x40x3.2 | 6 | 9999 | 62 | -0.14 | MI | 0.00 | 0.00 | 0.00 | 0.14 |
| 297 | RHS 60x40x3.2 | 10 | 9999 | 62 | 0.07 | MI | 0.00 | 0.00 | 0.00 | 0.07 |
| 298 | RHS 60x40x3.2 | 13 | 9999 | 62 | -0.05 | MI | 0.00 | 0.00 | 0.00 | 0.05 |
| 299 | RHS 60x40x3.2 | 6 | 9999 | 62 | 0.24 | MI | 0.00 | 0.00 | 0.00 | 0.24 |
| 300 | RHS 60x40x3.2 | 6 | 9999 | 62 | -0.18 | MI | 0.00 | 0.00 | 0.00 | 0.18 |
| 301 | RHS 60x40x3.2 | 6 | 9999 | 62 | 0.11 | MI | 0.00 | 0.00 | 0.00 | 0.11 |
| 302 | RHS 60x40x3.2 | 14 | 9999 | 62 | -0.09 | MI | 0.00 | 0.00 | 0.00 | 0.09 |
| 303 | RHS 60x40x3.2 | 13 | 9999 | 62 | -0.09 | MI | 0.00 | 0.00 | 0.00 | 0.09 |
| 304 | RHS 60x40x3.2 | 6 | 9999 | 62 | 0.11 | MI | 0.00 | 0.00 | 0.00 | 0.11 |
| 305 | RHS 60x40x3.2 | 6 | 9999 | 62 | -0.18 | MI | 0.00 | 0.00 | 0.00 | 0.18 |

Hahagana St. 118. Raanana

Tel:09-7749435

ההגנה 118, רעננה 43311

Fax:09-7749135

Cellular:0505-261296

eMail:varon10@zahav.net.il

| | | | | | | | | | | |
|-----|----------------|----|------|----|-------|----|------|------|------|------|
| 306 | RHS 60x40x3.2 | 6 | 9999 | 62 | 0.24 | MI | 0.00 | 0.00 | 0.00 | 0.24 |
| 307 | RHS 60x40x3.2 | 14 | 9999 | 62 | -0.05 | MI | 0.00 | 0.00 | 0.00 | 0.05 |
| 308 | RHS 60x40x3.2 | 10 | 9999 | 62 | 0.07 | MI | 0.00 | 0.00 | 0.00 | 0.07 |
| 309 | RHS 60x40x3.2 | 6 | 9999 | 62 | -0.14 | MI | 0.00 | 0.00 | 0.00 | 0.14 |
| 310 | RHS 60x40x3.2 | 6 | 9999 | 62 | 0.20 | MI | 0.00 | 0.00 | 0.00 | 0.20 |
| 311 | RHS 60x40x3.2 | 6 | 9999 | 62 | -0.27 | MI | 0.00 | 0.00 | 0.00 | 0.27 |
| 312 | RHS 60x40x3.2 | 6 | 9999 | 62 | 0.25 | MI | 0.00 | 0.00 | 0.00 | 0.25 |
| 313 | RHS 160x80x5.0 | 6 | 9999 | 18 | -0.03 | MJ | 0.00 | 0.00 | 0.00 | 0.03 |
| 315 | RHS 80x40x3.2 | 11 | 9999 | 12 | 0.03 | MJ | 0.00 | 0.00 | 0.00 | 0.03 |
| 316 | RHS 80x40x3.2 | 12 | 9999 | 47 | -0.02 | MJ | 0.00 | 0.00 | 0.00 | 0.02 |
| 317 | RHS 80x40x3.2 | 11 | 9999 | 47 | 0.00 | MJ | 0.00 | 0.00 | 0.00 | 0.00 |
| 318 | RHS 80x40x3.2 | 6 | 9999 | 47 | -0.04 | MJ | 0.00 | 0.00 | 0.00 | 0.04 |
| 319 | RHS 80x40x3.2 | 6 | 9999 | 47 | -0.02 | MJ | 0.00 | 0.00 | 0.00 | 0.02 |
| 320 | RHS 80x40x3.2 | 6 | 9999 | 47 | -0.04 | MJ | 0.00 | 0.00 | 0.00 | 0.04 |
| 321 | RHS 80x40x3.2 | 6 | 9999 | 47 | -0.03 | MJ | 0.00 | 0.00 | 0.00 | 0.03 |
| 322 | RHS 80x40x3.2 | 6 | 9999 | 47 | -0.04 | MJ | 0.00 | 0.00 | 0.00 | 0.04 |
| 323 | RHS 80x40x3.2 | 6 | 9999 | 47 | -0.04 | MJ | 0.00 | 0.00 | 0.00 | 0.04 |
| 324 | RHS 80x40x3.2 | 6 | 9999 | 47 | -0.05 | MJ | 0.00 | 0.00 | 0.00 | 0.05 |
| 325 | RHS 80x40x3.2 | 6 | 9999 | 47 | -0.05 | MJ | 0.00 | 0.00 | 0.00 | 0.05 |
| 326 | RHS 80x40x3.2 | 6 | 9999 | 47 | -0.05 | MJ | 0.00 | 0.00 | 0.00 | 0.05 |
| 327 | RHS 80x40x3.2 | 6 | 9999 | 47 | -0.05 | MJ | 0.00 | 0.00 | 0.00 | 0.05 |
| 328 | RHS 80x40x3.2 | 6 | 9999 | 47 | -0.04 | MJ | 0.00 | 0.00 | 0.00 | 0.04 |
| 329 | RHS 80x40x3.2 | 6 | 9999 | 47 | -0.04 | MJ | 0.00 | 0.00 | 0.00 | 0.04 |
| 330 | RHS 80x40x3.2 | 6 | 9999 | 47 | -0.03 | MJ | 0.00 | 0.00 | 0.00 | 0.03 |
| 331 | RHS 80x40x3.2 | 6 | 9999 | 47 | -0.04 | MJ | 0.00 | 0.00 | 0.00 | 0.04 |
| 332 | RHS 80x40x3.2 | 6 | 9999 | 47 | -0.02 | MJ | 0.00 | 0.00 | 0.00 | 0.02 |
| 333 | RHS 80x40x3.2 | 6 | 9999 | 47 | -0.04 | MJ | 0.00 | 0.00 | 0.00 | 0.04 |
| 334 | RHS 80x40x3.2 | 11 | 9999 | 47 | 0.00 | MJ | 0.00 | 0.00 | 0.00 | 0.00 |
| 335 | RHS 80x40x3.2 | 12 | 9999 | 47 | -0.02 | MJ | 0.00 | 0.00 | 0.00 | 0.02 |
| 336 | RHS 80x40x3.2 | 11 | 9999 | 12 | 0.03 | MJ | 0.00 | 0.00 | 0.00 | 0.03 |
| 337 | RHS 80x40x3.2 | 6 | 9999 | 12 | 0.14 | MJ | 0.00 | 0.00 | 0.00 | 0.14 |
| 338 | RHS 80x40x3.2 | 6 | 9999 | 47 | 0.14 | MJ | 0.00 | 0.00 | 0.00 | 0.14 |
| 339 | RHS 80x40x3.2 | 6 | 9999 | 47 | 0.43 | MJ | 0.00 | 0.00 | 0.00 | 0.43 |
| 340 | RHS 80x40x3.2 | 6 | 9999 | 47 | 0.43 | MJ | 0.00 | 0.00 | 0.00 | 0.43 |
| 341 | RHS 80x40x3.2 | 6 | 9999 | 47 | 0.67 | MJ | 0.00 | 0.00 | 0.00 | 0.67 |
| 342 | RHS 80x40x3.2 | 6 | 9999 | 47 | 0.67 | MJ | 0.00 | 0.00 | 0.00 | 0.67 |
| 343 | RHS 80x40x3.2 | 6 | 9999 | 47 | 0.81 | MJ | 0.00 | 0.00 | 0.00 | 0.81 |
| 344 | RHS 80x40x3.2 | 6 | 9999 | 47 | 0.81 | MJ | 0.00 | 0.00 | 0.00 | 0.81 |
| 345 | RHS 80x40x3.2 | 6 | 9999 | 47 | 0.97 | MJ | 0.00 | 0.00 | 0.00 | 0.97 |
| 346 | RHS 80x40x3.2 | 6 | 9999 | 47 | 0.97 | MJ | 0.00 | 0.00 | 0.00 | 0.97 |
| 347 | RHS 80x40x3.2 | 6 | 9999 | 47 | 1.02 | MJ | 0.00 | 0.00 | 0.00 | 1.02 |
| 348 | RHS 80x40x3.2 | 6 | 9999 | 47 | 1.02 | MJ | 0.00 | 0.00 | 0.00 | 1.02 |
| 349 | RHS 80x40x3.2 | 6 | 9999 | 47 | 0.97 | MJ | 0.00 | 0.00 | 0.00 | 0.97 |

Results Summary Table

| Bea | Section | Co | Defl L | Slen | CAPACITY | | | | | Combined Axial+Mom |
|-----|---------------|----|-----------|------|----------|-----|------|------|------|-----------------------|
| | | | | | Axial | Dir | Shea | Mom | LTB | |
| 350 | RHS 80x40x3.2 | 6 | 9999 | 47 | 0.97 | MJ | 0.00 | 0.00 | 0.00 | 0.97 |
| 351 | RHS 80x40x3.2 | 6 | 9999 | 47 | 0.81 | MJ | 0.00 | 0.00 | 0.00 | 0.81 |
| 352 | RHS 80x40x3.2 | 6 | 9999 | 47 | 0.81 | MJ | 0.00 | 0.00 | 0.00 | 0.81 |
| 353 | RHS 80x40x3.2 | 6 | 9999 | 47 | 0.67 | MJ | 0.00 | 0.00 | 0.00 | 0.67 |
| 354 | RHS 80x40x3.2 | 6 | 9999 | 47 | 0.67 | MJ | 0.00 | 0.00 | 0.00 | 0.67 |
| 355 | RHS 80x40x3.2 | 6 | 9999 | 47 | 0.43 | MJ | 0.00 | 0.00 | 0.00 | 0.43 |
| 356 | RHS 80x40x3.2 | 6 | 9999 | 47 | 0.43 | MJ | 0.00 | 0.00 | 0.00 | 0.43 |
| 357 | RHS 80x40x3.2 | 6 | 9999 | 47 | 0.14 | MJ | 0.00 | 0.00 | 0.00 | 0.14 |
| 358 | RHS 80x40x3.2 | 6 | 9999 | 12 | 0.14 | MJ | 0.00 | 0.00 | 0.00 | 0.14 |
| 359 | RHS 80x40x3.2 | 6 | 9999 | 37 | -0.06 | MI | 0.00 | 0.00 | 0.00 | 0.06 |

Hahagana St. 118. Raanana

Tel:09-7749435

ההגנה 118, רעננה 43311

Fax:09-7749135

Cellular:0505-261296

eMail:varon10@zahav.net.il

| | | | | | | | | | | |
|------------------------------|----------------|-----------|-------------------------|-------------|-----------------|---------------------------|------------|------------|-------------------------------------|------|
| 360 | RHS 80x40x3.2 | 5 | 9999 | 37 | -0.06 | MI | 0.00 | 0.00 | 0.00 | 0.06 |
| 361 | RHS 80x40x3.2 | 6 | 9999 | 37 | -0.01 | MI | 0.00 | 0.00 | 0.00 | 0.01 |
| 362 | RHS 80x40x3.2 | 6 | 9999 | 37 | -0.03 | MI | 0.00 | 0.00 | 0.00 | 0.03 |
| 363 | RHS 80x40x3.2 | 10 | 9999 | 37 | 0.00 | MI | 0.00 | 0.00 | 0.00 | 0.00 |
| 364 | RHS 80x40x3.2 | 6 | 9999 | 37 | -0.03 | MI | 0.00 | 0.00 | 0.00 | 0.03 |
| 365 | RHS 80x40x3.2 | 6 | 9999 | 37 | -0.31 | MI | 0.00 | 0.00 | 0.00 | 0.31 |
| 366 | RHS 80x40x3.2 | 6 | 9999 | 37 | -0.03 | MI | 0.00 | 0.00 | 0.00 | 0.03 |
| 367 | RHS 80x40x3.2 | 10 | 9999 | 37 | 0.00 | MI | 0.00 | 0.00 | 0.00 | 0.00 |
| 368 | RHS 80x40x3.2 | 6 | 9999 | 37 | -0.03 | MI | 0.00 | 0.00 | 0.00 | 0.03 |
| 369 | RHS 80x40x3.2 | 6 | 9999 | 37 | -0.01 | MI | 0.00 | 0.00 | 0.00 | 0.01 |
| 370 | RHS 80x40x3.2 | 6 | 9999 | 37 | -0.03 | MI | 0.00 | 0.00 | 0.00 | 0.03 |
| 371 | RHS 80x40x3.2 | 10 | 9999 | 37 | 0.00 | MI | 0.00 | 0.00 | 0.00 | 0.00 |
| 372 | RHS 80x40x3.2 | 6 | 9999 | 37 | -0.03 | MI | 0.00 | 0.00 | 0.00 | 0.03 |
| 373 | RHS 80x40x3.2 | 6 | 9999 | 37 | -0.31 | MI | 0.00 | 0.00 | 0.00 | 0.31 |
| 374 | RHS 80x40x3.2 | 6 | 9999 | 37 | -0.03 | MI | 0.00 | 0.00 | 0.00 | 0.03 |
| 375 | RHS 80x40x3.2 | 10 | 9999 | 37 | 0.00 | MI | 0.00 | 0.00 | 0.00 | 0.00 |
| 376 | RHS 80x40x3.2 | 6 | 9999 | 37 | -0.03 | MI | 0.00 | 0.00 | 0.00 | 0.03 |
| 377 | RHS 80x40x3.2 | 6 | 9999 | 37 | -0.01 | MI | 0.00 | 0.00 | 0.00 | 0.01 |
| 378 | RHS 80x40x3.2 | 5 | 9999 | 37 | -0.06 | MI | 0.00 | 0.00 | 0.00 | 0.06 |
| 379 | RHS 80x40x3.2 | 6 | 9999 | 37 | -0.06 | MI | 0.00 | 0.00 | 0.00 | 0.06 |
| 380 | RHS 60x40x3.2 | 6 | 9999 | 62 | 0.30 | MI | 0.00 | 0.00 | 0.00 | 0.30 |
| 381 | RHS 60x40x3.2 | 6 | 9999 | 62 | -0.27 | MI | 0.00 | 0.00 | 0.00 | 0.27 |
| 382 | RHS 60x40x3.2 | 6 | 9999 | 62 | 0.22 | MI | 0.00 | 0.00 | 0.00 | 0.22 |
| 383 | RHS 60x40x3.2 | 6 | 9999 | 62 | -0.19 | MI | 0.00 | 0.00 | 0.00 | 0.19 |
| 384 | RHS 60x40x3.2 | 6 | 9999 | 62 | 0.14 | MI | 0.00 | 0.00 | 0.00 | 0.14 |
| 385 | RHS 60x40x3.2 | 10 | 9999 | 62 | -0.09 | MI | 0.00 | 0.00 | 0.00 | 0.09 |
| 386 | RHS 60x40x3.2 | 6 | 9999 | 62 | 0.15 | MI | 0.00 | 0.00 | 0.00 | 0.15 |
| 387 | RHS 60x40x3.2 | 6 | 9999 | 62 | -0.11 | MI | 0.00 | 0.00 | 0.00 | 0.11 |
| 388 | RHS 60x40x3.2 | 6 | 9999 | 62 | 0.08 | MI | 0.00 | 0.00 | 0.00 | 0.08 |
| 389 | RHS 60x40x3.2 | 97 | 9999 | 62 | -0.01 | MI | 0.00 | 0.00 | 0.00 | 0.01 |
| 390 | RHS 60x40x3.2 | 94 | 9999 | 62 | -0.01 | MI | 0.00 | 0.00 | 0.00 | 0.01 |
| 391 | RHS 60x40x3.2 | 6 | 9999 | 62 | 0.08 | MI | 0.00 | 0.00 | 0.00 | 0.08 |
| 392 | RHS 60x40x3.2 | 6 | 9999 | 62 | -0.11 | MI | 0.00 | 0.00 | 0.00 | 0.11 |
| 393 | RHS 60x40x3.2 | 6 | 9999 | 62 | 0.15 | MI | 0.00 | 0.00 | 0.00 | 0.15 |
| 394 | RHS 60x40x3.2 | 10 | 9999 | 62 | -0.09 | MI | 0.00 | 0.00 | 0.00 | 0.09 |
| 395 | RHS 60x40x3.2 | 6 | 9999 | 62 | 0.14 | MI | 0.00 | 0.00 | 0.00 | 0.14 |
| 396 | RHS 60x40x3.2 | 6 | 9999 | 62 | -0.19 | MI | 0.00 | 0.00 | 0.00 | 0.19 |
| 397 | RHS 60x40x3.2 | 6 | 9999 | 62 | 0.22 | MI | 0.00 | 0.00 | 0.00 | 0.22 |
| 398 | RHS 60x40x3.2 | 6 | 9999 | 62 | -0.27 | MI | 0.00 | 0.00 | 0.00 | 0.27 |
| 399 | RHS 60x40x3.2 | 6 | 9999 | 62 | 0.30 | MI | 0.00 | 0.00 | 0.00 | 0.30 |
| 400 | RHS 160x80x5.0 | 6 | 9999 | 18 | 0.03 | MJ | 0.00 | 0.00 | 0.00 | 0.03 |
| 402 | RHS 80x40x3.2 | 11 | 9999 | 12 | 0.02 | MJ | 0.00 | 0.00 | 0.00 | 0.02 |
| 403 | RHS 80x40x3.2 | 12 | 9999 | 47 | -0.02 | MJ | 0.00 | 0.00 | 0.00 | 0.02 |
| 404 | RHS 80x40x3.2 | 12 | 9999 | 47 | -0.01 | MJ | 0.00 | 0.00 | 0.00 | 0.01 |
| 405 | RHS 80x40x3.2 | 6 | 9999 | 47 | -0.04 | MJ | 0.00 | 0.00 | 0.00 | 0.04 |
| 406 | RHS 80x40x3.2 | 6 | 9999 | 47 | -0.02 | MJ | 0.00 | 0.00 | 0.00 | 0.02 |
| 407 | RHS 80x40x3.2 | 6 | 9999 | 47 | -0.05 | MJ | 0.00 | 0.00 | 0.00 | 0.05 |
| 408 | RHS 80x40x3.2 | 6 | 9999 | 47 | -0.04 | MJ | 0.00 | 0.00 | 0.00 | 0.04 |
| 409 | RHS 80x40x3.2 | 6 | 9999 | 47 | -0.05 | MJ | 0.00 | 0.00 | 0.00 | 0.05 |
| Results Summary Table | | | | | | | | | | |
| | | | | | <i>CAPACITY</i> | | | | | |
| <i>Bea</i> | <i>Section</i> | <i>Co</i> | <i>Defl</i> <i>L</i> | <i>Slen</i> | <i>Axial</i> | <i>Dir</i> <i>Shea</i> | <i>Mom</i> | <i>LTB</i> | <i>Combined</i> <i>Axial+Mom</i> | |
| 410 | RHS 80x40x3.2 | 6 | 9999 | 47 | -0.05 | MJ | 0.00 | 0.00 | 0.00 | 0.05 |
| 411 | RHS 80x40x3.2 | 10 | 9999 | 47 | -0.05 | MJ | 0.00 | 0.00 | 0.00 | 0.05 |
| 412 | RHS 80x40x3.2 | 6 | 9999 | 47 | -0.05 | MJ | 0.00 | 0.00 | 0.00 | 0.05 |
| 413 | RHS 80x40x3.2 | 6 | 9999 | 47 | -0.05 | MJ | 0.00 | 0.00 | 0.00 | 0.05 |
| 414 | RHS 80x40x3.2 | 10 | 9999 | 47 | -0.05 | MJ | 0.00 | 0.00 | 0.00 | 0.05 |

Hahagana St. 118. Raanana

Tel:09-7749435

ההגנה 118, רעננה 43311

Fax:09-7749135

Cellular:0505-261296

eMail:varon10@zahav.net.il

| | | | | | | | | | | | | |
|-----|---------------|----|------|----|-------|----|------|------|------|------|------|-----|
| 415 | RHS 80x40x3.2 | 6 | 9999 | 47 | -0.05 | MJ | 0.00 | 0.00 | 0.00 | 0.00 | 0.05 | |
| 416 | RHS 80x40x3.2 | 6 | 9999 | 47 | -0.05 | MJ | 0.00 | 0.00 | 0.00 | 0.00 | 0.05 | |
| 417 | RHS 80x40x3.2 | 6 | 9999 | 47 | -0.04 | MJ | 0.00 | 0.00 | 0.00 | 0.00 | 0.04 | |
| 418 | RHS 80x40x3.2 | 6 | 9999 | 47 | -0.05 | MJ | 0.00 | 0.00 | 0.00 | 0.00 | 0.05 | |
| 419 | RHS 80x40x3.2 | 6 | 9999 | 47 | -0.02 | MJ | 0.00 | 0.00 | 0.00 | 0.00 | 0.02 | |
| 420 | RHS 80x40x3.2 | 6 | 9999 | 47 | -0.04 | MJ | 0.00 | 0.00 | 0.00 | 0.00 | 0.04 | |
| 421 | RHS 80x40x3.2 | 12 | 9999 | 47 | -0.01 | MJ | 0.00 | 0.00 | 0.00 | 0.00 | 0.01 | |
| 422 | RHS 80x40x3.2 | 12 | 9999 | 47 | -0.02 | MJ | 0.00 | 0.00 | 0.00 | 0.00 | 0.02 | |
| 423 | RHS 80x40x3.2 | 11 | 9999 | 12 | 0.02 | MJ | 0.00 | 0.00 | 0.00 | 0.00 | 0.02 | |
| 424 | RHS 80x40x3.2 | 5 | 9999 | 12 | 0.14 | MJ | 0.00 | 0.00 | 0.00 | 0.00 | 0.14 | |
| 425 | RHS 80x40x3.2 | 5 | 9999 | 47 | 0.14 | MJ | 0.00 | 0.00 | 0.00 | 0.00 | 0.14 | |
| 426 | RHS 80x40x3.2 | 10 | 9999 | 47 | 0.42 | MJ | 0.00 | 0.00 | 0.00 | 0.00 | 0.42 | |
| 427 | RHS 80x40x3.2 | 10 | 9999 | 47 | 0.42 | MJ | 0.00 | 0.00 | 0.00 | 0.00 | 0.42 | |
| 428 | RHS 80x40x3.2 | 10 | 9999 | 47 | 0.70 | MJ | 0.00 | 0.00 | 0.00 | 0.00 | 0.70 | |
| 429 | RHS 80x40x3.2 | 10 | 9999 | 47 | 0.70 | MJ | 0.00 | 0.00 | 0.00 | 0.00 | 0.70 | |
| 430 | RHS 80x40x3.2 | 6 | 9999 | 47 | 0.92 | MJ | 0.00 | 0.00 | 0.00 | 0.00 | 0.92 | |
| 431 | RHS 80x40x3.2 | 6 | 9999 | 47 | 0.92 | MJ | 0.00 | 0.00 | 0.00 | 0.00 | 0.92 | |
| 432 | RHS 80x40x3.2 | 10 | 9999 | 47 | 1.02 | MJ | 0.00 | 0.00 | 0.00 | 0.00 | 1.02 | |
| 433 | RHS 80x40x3.2 | 10 | 9999 | 47 | 1.02 | MJ | 0.00 | 0.00 | 0.00 | 0.00 | 1.02 | |
| 434 | RHS 80x40x3.2 | 10 | 9999 | 47 | 1.05 | MJ | 0.00 | 0.00 | 0.00 | 0.00 | 1.05 | *** |
| 435 | RHS 80x40x3.2 | 10 | 9999 | 47 | 1.05 | MJ | 0.00 | 0.00 | 0.00 | 0.00 | 1.05 | *** |
| 436 | RHS 80x40x3.2 | 10 | 9999 | 47 | 1.02 | MJ | 0.00 | 0.00 | 0.00 | 0.00 | 1.02 | |
| 437 | RHS 80x40x3.2 | 10 | 9999 | 47 | 1.02 | MJ | 0.00 | 0.00 | 0.00 | 0.00 | 1.02 | |
| 438 | RHS 80x40x3.2 | 6 | 9999 | 47 | 0.92 | MJ | 0.00 | 0.00 | 0.00 | 0.00 | 0.92 | |
| 439 | RHS 80x40x3.2 | 6 | 9999 | 47 | 0.92 | MJ | 0.00 | 0.00 | 0.00 | 0.00 | 0.92 | |
| 440 | RHS 80x40x3.2 | 10 | 9999 | 47 | 0.70 | MJ | 0.00 | 0.00 | 0.00 | 0.00 | 0.70 | |
| 441 | RHS 80x40x3.2 | 10 | 9999 | 47 | 0.70 | MJ | 0.00 | 0.00 | 0.00 | 0.00 | 0.70 | |
| 442 | RHS 80x40x3.2 | 10 | 9999 | 47 | 0.42 | MJ | 0.00 | 0.00 | 0.00 | 0.00 | 0.42 | |
| 443 | RHS 80x40x3.2 | 10 | 9999 | 47 | 0.42 | MJ | 0.00 | 0.00 | 0.00 | 0.00 | 0.42 | |
| 444 | RHS 80x40x3.2 | 5 | 9999 | 47 | 0.14 | MJ | 0.00 | 0.00 | 0.00 | 0.00 | 0.14 | |
| 445 | RHS 80x40x3.2 | 5 | 9999 | 12 | 0.14 | MJ | 0.00 | 0.00 | 0.00 | 0.00 | 0.14 | |
| 446 | RHS 80x40x3.2 | 5 | 9999 | 37 | -0.06 | MI | 0.00 | 0.00 | 0.00 | 0.00 | 0.06 | |
| 447 | RHS 80x40x3.2 | 5 | 9999 | 37 | -0.06 | MI | 0.00 | 0.00 | 0.00 | 0.00 | 0.06 | |
| 448 | RHS 80x40x3.2 | 9 | 9999 | 37 | -0.01 | MI | 0.00 | 0.00 | 0.00 | 0.00 | 0.01 | |
| 449 | RHS 80x40x3.2 | 10 | 9999 | 37 | -0.02 | MI | 0.00 | 0.00 | 0.00 | 0.00 | 0.02 | |
| 450 | RHS 80x40x3.2 | 10 | 9999 | 37 | 0.00 | MI | 0.00 | 0.00 | 0.00 | 0.00 | 0.00 | |
| 451 | RHS 80x40x3.2 | 10 | 9999 | 37 | -0.02 | MI | 0.00 | 0.00 | 0.00 | 0.00 | 0.02 | |
| 452 | RHS 80x40x3.2 | 9 | 9999 | 37 | -0.20 | MI | 0.00 | 0.00 | 0.00 | 0.00 | 0.20 | |
| 453 | RHS 80x40x3.2 | 10 | 9999 | 37 | -0.02 | MI | 0.00 | 0.00 | 0.00 | 0.00 | 0.02 | |
| 454 | RHS 80x40x3.2 | 10 | 9999 | 37 | 0.00 | MI | 0.00 | 0.00 | 0.00 | 0.00 | 0.00 | |
| 455 | RHS 80x40x3.2 | 10 | 9999 | 37 | -0.02 | MI | 0.00 | 0.00 | 0.00 | 0.00 | 0.02 | |
| 456 | RHS 80x40x3.2 | 10 | 9999 | 37 | -0.01 | MI | 0.00 | 0.00 | 0.00 | 0.00 | 0.01 | |
| 457 | RHS 80x40x3.2 | 10 | 9999 | 37 | -0.02 | MI | 0.00 | 0.00 | 0.00 | 0.00 | 0.02 | |
| 458 | RHS 80x40x3.2 | 10 | 9999 | 37 | 0.00 | MI | 0.00 | 0.00 | 0.00 | 0.00 | 0.00 | |
| 459 | RHS 80x40x3.2 | 10 | 9999 | 37 | -0.02 | MI | 0.00 | 0.00 | 0.00 | 0.00 | 0.02 | |
| 460 | RHS 80x40x3.2 | 9 | 9999 | 37 | -0.20 | MI | 0.00 | 0.00 | 0.00 | 0.00 | 0.20 | |
| 461 | RHS 80x40x3.2 | 10 | 9999 | 37 | -0.02 | MI | 0.00 | 0.00 | 0.00 | 0.00 | 0.02 | |
| 462 | RHS 80x40x3.2 | 10 | 9999 | 37 | 0.00 | MI | 0.00 | 0.00 | 0.00 | 0.00 | 0.00 | |
| 463 | RHS 80x40x3.2 | 10 | 9999 | 37 | -0.02 | MI | 0.00 | 0.00 | 0.00 | 0.00 | 0.02 | |
| 464 | RHS 80x40x3.2 | 9 | 9999 | 37 | -0.01 | MI | 0.00 | 0.00 | 0.00 | 0.00 | 0.01 | |
| 465 | RHS 80x40x3.2 | 5 | 9999 | 37 | -0.06 | MI | 0.00 | 0.00 | 0.00 | 0.00 | 0.06 | |
| 466 | RHS 80x40x3.2 | 5 | 9999 | 37 | -0.06 | MI | 0.00 | 0.00 | 0.00 | 0.00 | 0.06 | |
| 467 | RHS 60x40x3.2 | 10 | 9999 | 62 | 0.29 | MI | 0.00 | 0.00 | 0.00 | 0.00 | 0.29 | |
| 468 | RHS 60x40x3.2 | 10 | 9999 | 62 | -0.28 | MI | 0.00 | 0.00 | 0.00 | 0.00 | 0.28 | |

Results Summary Table

| Bea | Section | Co | Defl L/ | Slen | CAPACITY | | | | | Combined Axial+Mom |
|-----|---------|----|------------|------|----------|-------------|-----|-----|--|-----------------------|
| | | | | | Axial | Dir Shea | Mom | LTB | | |

Hahagana St. 118. Raanana

Tel:09-7749435

ההגנה 118, רעננה 43311

Fax:09-7749135

Cellular:0505-261296

eMail:varon10@zahav.net.il

| | | | | | | | | | | | |
|-----|----------------|----|------|----|-------|----|------|------|------|------|-----|
| 469 | RHS 60x40x3.2 | 10 | 9999 | 62 | 0.24 | MI | 0.00 | 0.00 | 0.00 | 0.24 | |
| 470 | RHS 60x40x3.2 | 6 | 9999 | 62 | -0.23 | MI | 0.00 | 0.00 | 0.00 | 0.23 | |
| 471 | RHS 60x40x3.2 | 6 | 9999 | 62 | 0.19 | MI | 0.00 | 0.00 | 0.00 | 0.19 | |
| 472 | RHS 60x40x3.2 | 6 | 9999 | 62 | -0.17 | MI | 0.00 | 0.00 | 0.00 | 0.17 | |
| 473 | RHS 60x40x3.2 | 9 | 9999 | 62 | 0.11 | MI | 0.00 | 0.00 | 0.00 | 0.11 | |
| 474 | RHS 60x40x3.2 | 9 | 9999 | 62 | -0.07 | MI | 0.00 | 0.00 | 0.00 | 0.07 | |
| 475 | RHS 60x40x3.2 | 9 | 9999 | 62 | -0.05 | MI | 0.00 | 0.00 | 0.00 | 0.05 | |
| 476 | RHS 60x40x3.2 | 13 | 9999 | 62 | -0.01 | MI | 0.00 | 0.00 | 0.00 | 0.01 | |
| 477 | RHS 60x40x3.2 | 14 | 9999 | 62 | -0.01 | MI | 0.00 | 0.00 | 0.00 | 0.01 | |
| 478 | RHS 60x40x3.2 | 9 | 9999 | 62 | -0.05 | MI | 0.00 | 0.00 | 0.00 | 0.05 | |
| 479 | RHS 60x40x3.2 | 9 | 9999 | 62 | -0.07 | MI | 0.00 | 0.00 | 0.00 | 0.07 | |
| 480 | RHS 60x40x3.2 | 9 | 9999 | 62 | 0.11 | MI | 0.00 | 0.00 | 0.00 | 0.11 | |
| 481 | RHS 60x40x3.2 | 6 | 9999 | 62 | -0.17 | MI | 0.00 | 0.00 | 0.00 | 0.17 | |
| 482 | RHS 60x40x3.2 | 6 | 9999 | 62 | 0.19 | MI | 0.00 | 0.00 | 0.00 | 0.19 | |
| 483 | RHS 60x40x3.2 | 6 | 9999 | 62 | -0.23 | MI | 0.00 | 0.00 | 0.00 | 0.23 | |
| 484 | RHS 60x40x3.2 | 10 | 9999 | 62 | 0.24 | MI | 0.00 | 0.00 | 0.00 | 0.24 | |
| 485 | RHS 60x40x3.2 | 10 | 9999 | 62 | -0.28 | MI | 0.00 | 0.00 | 0.00 | 0.28 | |
| 486 | RHS 60x40x3.2 | 10 | 9999 | 62 | 0.29 | MI | 0.00 | 0.00 | 0.00 | 0.29 | |
| 487 | RHS 160x80x5.0 | 5 | 9999 | 18 | -0.03 | MJ | 0.00 | 0.00 | 0.00 | 0.03 | |
| 489 | RHS 80x40x3.2 | 11 | 9999 | 12 | -0.01 | MJ | 0.00 | 0.00 | 0.00 | 0.01 | |
| 490 | RHS 80x40x3.2 | 9 | 9999 | 47 | -0.02 | MJ | 0.00 | 0.00 | 0.00 | 0.02 | |
| 491 | RHS 80x40x3.2 | 11 | 9999 | 47 | 0.01 | MJ | 0.00 | 0.00 | 0.00 | 0.01 | |
| 492 | RHS 80x40x3.2 | 10 | 9999 | 47 | -0.04 | MJ | 0.00 | 0.00 | 0.00 | 0.04 | |
| 493 | RHS 80x40x3.2 | 9 | 9999 | 47 | -0.02 | MJ | 0.00 | 0.00 | 0.00 | 0.02 | |
| 494 | RHS 80x40x3.2 | 10 | 9999 | 47 | -0.05 | MJ | 0.00 | 0.00 | 0.00 | 0.05 | |
| 495 | RHS 80x40x3.2 | 10 | 9999 | 47 | -0.04 | MJ | 0.00 | 0.00 | 0.00 | 0.04 | |
| 496 | RHS 80x40x3.2 | 10 | 9999 | 47 | -0.06 | MJ | 0.00 | 0.00 | 0.00 | 0.06 | |
| 497 | RHS 80x40x3.2 | 10 | 9999 | 47 | -0.05 | MJ | 0.00 | 0.00 | 0.00 | 0.05 | |
| 498 | RHS 80x40x3.2 | 10 | 9999 | 47 | -0.06 | MJ | 0.00 | 0.00 | 0.00 | 0.06 | |
| 499 | RHS 80x40x3.2 | 10 | 9999 | 47 | -0.05 | MJ | 0.00 | 0.00 | 0.00 | 0.05 | |
| 500 | RHS 80x40x3.2 | 10 | 9999 | 47 | -0.05 | MJ | 0.00 | 0.00 | 0.00 | 0.05 | |
| 501 | RHS 80x40x3.2 | 10 | 9999 | 47 | -0.06 | MJ | 0.00 | 0.00 | 0.00 | 0.06 | |
| 502 | RHS 80x40x3.2 | 10 | 9999 | 47 | -0.05 | MJ | 0.00 | 0.00 | 0.00 | 0.05 | |
| 503 | RHS 80x40x3.2 | 10 | 9999 | 47 | -0.06 | MJ | 0.00 | 0.00 | 0.00 | 0.06 | |
| 504 | RHS 80x40x3.2 | 10 | 9999 | 47 | -0.04 | MJ | 0.00 | 0.00 | 0.00 | 0.04 | |
| 505 | RHS 80x40x3.2 | 10 | 9999 | 47 | -0.05 | MJ | 0.00 | 0.00 | 0.00 | 0.05 | |
| 506 | RHS 80x40x3.2 | 9 | 9999 | 47 | -0.02 | MJ | 0.00 | 0.00 | 0.00 | 0.02 | |
| 507 | RHS 80x40x3.2 | 10 | 9999 | 47 | -0.04 | MJ | 0.00 | 0.00 | 0.00 | 0.04 | |
| 508 | RHS 80x40x3.2 | 11 | 9999 | 47 | 0.01 | MJ | 0.00 | 0.00 | 0.00 | 0.01 | |
| 509 | RHS 80x40x3.2 | 9 | 9999 | 47 | -0.02 | MJ | 0.00 | 0.00 | 0.00 | 0.02 | |
| 510 | RHS 80x40x3.2 | 11 | 9999 | 12 | -0.01 | MJ | 0.00 | 0.00 | 0.00 | 0.01 | |
| 511 | RHS 80x40x3.2 | 5 | 9999 | 12 | 0.14 | MJ | 0.00 | 0.00 | 0.00 | 0.14 | |
| 512 | RHS 80x40x3.2 | 5 | 9999 | 47 | 0.14 | MJ | 0.00 | 0.00 | 0.00 | 0.14 | |
| 513 | RHS 80x40x3.2 | 9 | 9999 | 47 | 0.42 | MJ | 0.00 | 0.00 | 0.00 | 0.42 | |
| 514 | RHS 80x40x3.2 | 9 | 9999 | 47 | 0.42 | MJ | 0.00 | 0.00 | 0.00 | 0.42 | |
| 515 | RHS 80x40x3.2 | 10 | 9999 | 47 | 0.70 | MJ | 0.00 | 0.00 | 0.00 | 0.70 | |
| 516 | RHS 80x40x3.2 | 10 | 9999 | 47 | 0.70 | MJ | 0.00 | 0.00 | 0.00 | 0.70 | |
| 517 | RHS 80x40x3.2 | 10 | 9999 | 47 | 0.91 | MJ | 0.00 | 0.00 | 0.00 | 0.91 | |
| 518 | RHS 80x40x3.2 | 10 | 9999 | 47 | 0.91 | MJ | 0.00 | 0.00 | 0.00 | 0.91 | |
| 519 | RHS 80x40x3.2 | 10 | 9999 | 47 | 1.02 | MJ | 0.00 | 0.00 | 0.00 | 1.02 | |
| 520 | RHS 80x40x3.2 | 10 | 9999 | 47 | 1.02 | MJ | 0.00 | 0.00 | 0.00 | 1.02 | |
| 521 | RHS 80x40x3.2 | 10 | 9999 | 47 | 1.05 | MJ | 0.00 | 0.00 | 0.00 | 1.05 | *** |
| 522 | RHS 80x40x3.2 | 10 | 9999 | 47 | 1.05 | MJ | 0.00 | 0.00 | 0.00 | 1.05 | *** |
| 523 | RHS 80x40x3.2 | 10 | 9999 | 47 | 1.02 | MJ | 0.00 | 0.00 | 0.00 | 1.02 | |
| 524 | RHS 80x40x3.2 | 10 | 9999 | 47 | 1.02 | MJ | 0.00 | 0.00 | 0.00 | 1.02 | |
| 525 | RHS 80x40x3.2 | 10 | 9999 | 47 | 0.91 | MJ | 0.00 | 0.00 | 0.00 | 0.91 | |
| 526 | RHS 80x40x3.2 | 10 | 9999 | 47 | 0.91 | MJ | 0.00 | 0.00 | 0.00 | 0.91 | |
| 527 | RHS 80x40x3.2 | 10 | 9999 | 47 | 0.70 | MJ | 0.00 | 0.00 | 0.00 | 0.70 | |
| 528 | RHS 80x40x3.2 | 10 | 9999 | 47 | 0.70 | MJ | 0.00 | 0.00 | 0.00 | 0.70 | |

Hahagana St. 118. Raanana

Tel:09-7749435

ההגנה 118, רעננה 43311

Fax:09-7749135

Cellular:0505-261296

eMail:varon10@zahav.net.il

| Results Summary Table | | | | | | | | | | |
|-----------------------|----------------|----|------------|------|----------|-----|------|------|------|-----------------------|
| Bea | Section | Co | Defl L/ | Slen | CAPACITY | | | | | Combined Axial+Mom |
| | | | | | Axial | Dir | Shea | Mom | LTB | |
| 529 | RHS 80x40x3.2 | 9 | 9999 | 47 | 0.42 | MJ | 0.00 | 0.00 | 0.00 | 0.42 |
| 530 | RHS 80x40x3.2 | 9 | 9999 | 47 | 0.42 | MJ | 0.00 | 0.00 | 0.00 | 0.42 |
| 531 | RHS 80x40x3.2 | 5 | 9999 | 47 | 0.14 | MJ | 0.00 | 0.00 | 0.00 | 0.14 |
| 532 | RHS 80x40x3.2 | 5 | 9999 | 12 | 0.14 | MJ | 0.00 | 0.00 | 0.00 | 0.14 |
| 533 | RHS 80x40x3.2 | 5 | 9999 | 37 | -0.06 | MI | 0.00 | 0.00 | 0.00 | 0.06 |
| 534 | RHS 80x40x3.2 | 5 | 9999 | 37 | -0.07 | MI | 0.00 | 0.00 | 0.00 | 0.07 |
| 535 | RHS 80x40x3.2 | 9 | 9999 | 37 | -0.01 | MI | 0.00 | 0.00 | 0.00 | 0.01 |
| 536 | RHS 80x40x3.2 | 10 | 9999 | 37 | -0.02 | MI | 0.00 | 0.00 | 0.00 | 0.02 |
| 537 | RHS 80x40x3.2 | 10 | 9999 | 37 | 0.00 | MI | 0.00 | 0.00 | 0.00 | 0.00 |
| 538 | RHS 80x40x3.2 | 10 | 9999 | 37 | -0.02 | MI | 0.00 | 0.00 | 0.00 | 0.02 |
| 539 | RHS 80x40x3.2 | 9 | 9999 | 37 | -0.15 | MI | 0.00 | 0.00 | 0.00 | 0.15 |
| 540 | RHS 80x40x3.2 | 10 | 9999 | 37 | -0.02 | MI | 0.00 | 0.00 | 0.00 | 0.02 |
| 541 | RHS 80x40x3.2 | 10 | 9999 | 37 | 0.00 | MI | 0.00 | 0.00 | 0.00 | 0.00 |
| 542 | RHS 80x40x3.2 | 10 | 9999 | 37 | -0.02 | MI | 0.00 | 0.00 | 0.00 | 0.02 |
| 543 | RHS 80x40x3.2 | 10 | 9999 | 37 | -0.01 | MI | 0.00 | 0.00 | 0.00 | 0.01 |
| 544 | RHS 80x40x3.2 | 10 | 9999 | 37 | -0.02 | MI | 0.00 | 0.00 | 0.00 | 0.02 |
| 545 | RHS 80x40x3.2 | 10 | 9999 | 37 | 0.00 | MI | 0.00 | 0.00 | 0.00 | 0.00 |
| 546 | RHS 80x40x3.2 | 10 | 9999 | 37 | -0.02 | MI | 0.00 | 0.00 | 0.00 | 0.02 |
| 547 | RHS 80x40x3.2 | 9 | 9999 | 37 | -0.15 | MI | 0.00 | 0.00 | 0.00 | 0.15 |
| 548 | RHS 80x40x3.2 | 10 | 9999 | 37 | -0.02 | MI | 0.00 | 0.00 | 0.00 | 0.02 |
| 549 | RHS 80x40x3.2 | 10 | 9999 | 37 | 0.00 | MI | 0.00 | 0.00 | 0.00 | 0.00 |
| 550 | RHS 80x40x3.2 | 10 | 9999 | 37 | -0.02 | MI | 0.00 | 0.00 | 0.00 | 0.02 |
| 551 | RHS 80x40x3.2 | 9 | 9999 | 37 | -0.01 | MI | 0.00 | 0.00 | 0.00 | 0.01 |
| 552 | RHS 80x40x3.2 | 5 | 9999 | 37 | -0.07 | MI | 0.00 | 0.00 | 0.00 | 0.07 |
| 553 | RHS 80x40x3.2 | 5 | 9999 | 37 | -0.06 | MI | 0.00 | 0.00 | 0.00 | 0.06 |
| 554 | RHS 60x40x3.2 | 9 | 9999 | 62 | 0.30 | MI | 0.00 | 0.00 | 0.00 | 0.30 |
| 555 | RHS 60x40x3.2 | 10 | 9999 | 62 | -0.28 | MI | 0.00 | 0.00 | 0.00 | 0.28 |
| 556 | RHS 60x40x3.2 | 10 | 9999 | 62 | 0.24 | MI | 0.00 | 0.00 | 0.00 | 0.24 |
| 557 | RHS 60x40x3.2 | 10 | 9999 | 62 | -0.22 | MI | 0.00 | 0.00 | 0.00 | 0.22 |
| 558 | RHS 60x40x3.2 | 10 | 9999 | 62 | 0.18 | MI | 0.00 | 0.00 | 0.00 | 0.18 |
| 559 | RHS 60x40x3.2 | 10 | 9999 | 62 | -0.15 | MI | 0.00 | 0.00 | 0.00 | 0.15 |
| 560 | RHS 60x40x3.2 | 10 | 9999 | 62 | 0.11 | MI | 0.00 | 0.00 | 0.00 | 0.11 |
| 561 | RHS 60x40x3.2 | 10 | 9999 | 62 | -0.07 | MI | 0.00 | 0.00 | 0.00 | 0.07 |
| 562 | RHS 60x40x3.2 | 10 | 9999 | 62 | 0.06 | MI | 0.00 | 0.00 | 0.00 | 0.06 |
| 563 | RHS 60x40x3.2 | 13 | 9999 | 62 | -0.01 | MI | 0.00 | 0.00 | 0.00 | 0.01 |
| 564 | RHS 60x40x3.2 | 14 | 9999 | 62 | -0.01 | MI | 0.00 | 0.00 | 0.00 | 0.01 |
| 565 | RHS 60x40x3.2 | 10 | 9999 | 62 | 0.06 | MI | 0.00 | 0.00 | 0.00 | 0.06 |
| 566 | RHS 60x40x3.2 | 10 | 9999 | 62 | -0.07 | MI | 0.00 | 0.00 | 0.00 | 0.07 |
| 567 | RHS 60x40x3.2 | 10 | 9999 | 62 | 0.11 | MI | 0.00 | 0.00 | 0.00 | 0.11 |
| 568 | RHS 60x40x3.2 | 10 | 9999 | 62 | -0.15 | MI | 0.00 | 0.00 | 0.00 | 0.15 |
| 569 | RHS 60x40x3.2 | 10 | 9999 | 62 | 0.18 | MI | 0.00 | 0.00 | 0.00 | 0.18 |
| 570 | RHS 60x40x3.2 | 10 | 9999 | 62 | -0.22 | MI | 0.00 | 0.00 | 0.00 | 0.22 |
| 571 | RHS 60x40x3.2 | 10 | 9999 | 62 | 0.24 | MI | 0.00 | 0.00 | 0.00 | 0.24 |
| 572 | RHS 60x40x3.2 | 10 | 9999 | 62 | -0.28 | MI | 0.00 | 0.00 | 0.00 | 0.28 |
| 573 | RHS 60x40x3.2 | 9 | 9999 | 62 | 0.30 | MI | 0.00 | 0.00 | 0.00 | 0.30 |
| 574 | RHS 160x80x5.0 | 5 | 9999 | 18 | 0.03 | MJ | 0.00 | 0.00 | 0.00 | 0.03 |
| 576 | RHS 80x40x3.2 | 11 | 9999 | 12 | 0.01 | MJ | 0.00 | 0.00 | 0.00 | 0.01 |
| 577 | RHS 80x40x3.2 | 9 | 9999 | 47 | -0.02 | MJ | 0.00 | 0.00 | 0.00 | 0.02 |
| 578 | RHS 80x40x3.2 | 12 | 9999 | 47 | 0.00 | MJ | 0.00 | 0.00 | 0.00 | 0.00 |
| 579 | RHS 80x40x3.2 | 9 | 9999 | 47 | -0.04 | MJ | 0.00 | 0.00 | 0.00 | 0.04 |
| 580 | RHS 80x40x3.2 | 9 | 9999 | 47 | -0.03 | MJ | 0.00 | 0.00 | 0.00 | 0.03 |
| 581 | RHS 80x40x3.2 | 10 | 9999 | 47 | -0.05 | MJ | 0.00 | 0.00 | 0.00 | 0.05 |
| 582 | RHS 80x40x3.2 | 10 | 9999 | 47 | -0.04 | MJ | 0.00 | 0.00 | 0.00 | 0.04 |
| 583 | RHS 80x40x3.2 | 10 | 9999 | 47 | -0.06 | MJ | 0.00 | 0.00 | 0.00 | 0.06 |

Hahagana St. 118. Raanana

Tel:09-7749435

ההגנה 118, רעננה 43311

Fax:09-7749135

Cellular:0505-261296

eMail:varon10@zahav.net.il

| | | | | | | | | | | |
|-----|---------------|----|------|----|-------|----|------|------|------|------|
| 584 | RHS 80x40x3.2 | 10 | 9999 | 47 | -0.05 | MJ | 0.00 | 0.00 | 0.00 | 0.05 |
| 585 | RHS 80x40x3.2 | 9 | 9999 | 47 | -0.06 | MJ | 0.00 | 0.00 | 0.00 | 0.06 |
| 586 | RHS 80x40x3.2 | 9 | 9999 | 47 | -0.05 | MJ | 0.00 | 0.00 | 0.00 | 0.05 |
| 587 | RHS 80x40x3.2 | 9 | 9999 | 47 | -0.05 | MJ | 0.00 | 0.00 | 0.00 | 0.05 |
| 588 | RHS 80x40x3.2 | 9 | 9999 | 47 | -0.06 | MJ | 0.00 | 0.00 | 0.00 | 0.06 |

Results Summary Table

| Bea | Section | Co | Defl L/ | Slen | CAPACITY | | | | | Combined Axial+Mom | |
|-----|---------------|----|------------|------|----------|-----|------|------|------|-----------------------|-----|
| | | | | | Axial | Dir | Shea | Mom | LTB | | |
| 589 | RHS 80x40x3.2 | 10 | 9999 | 47 | -0.05 | MJ | 0.00 | 0.00 | 0.00 | 0.05 | |
| 590 | RHS 80x40x3.2 | 10 | 9999 | 47 | -0.06 | MJ | 0.00 | 0.00 | 0.00 | 0.06 | |
| 591 | RHS 80x40x3.2 | 10 | 9999 | 47 | -0.04 | MJ | 0.00 | 0.00 | 0.00 | 0.04 | |
| 592 | RHS 80x40x3.2 | 10 | 9999 | 47 | -0.05 | MJ | 0.00 | 0.00 | 0.00 | 0.05 | |
| 593 | RHS 80x40x3.2 | 9 | 9999 | 47 | -0.03 | MJ | 0.00 | 0.00 | 0.00 | 0.03 | |
| 594 | RHS 80x40x3.2 | 9 | 9999 | 47 | -0.04 | MJ | 0.00 | 0.00 | 0.00 | 0.04 | |
| 595 | RHS 80x40x3.2 | 12 | 9999 | 47 | 0.00 | MJ | 0.00 | 0.00 | 0.00 | 0.00 | |
| 596 | RHS 80x40x3.2 | 9 | 9999 | 47 | -0.02 | MJ | 0.00 | 0.00 | 0.00 | 0.02 | |
| 597 | RHS 80x40x3.2 | 11 | 9999 | 12 | 0.01 | MJ | 0.00 | 0.00 | 0.00 | 0.01 | |
| 598 | RHS 80x40x3.2 | 5 | 9999 | 12 | 0.15 | MJ | 0.00 | 0.00 | 0.00 | 0.15 | |
| 599 | RHS 80x40x3.2 | 5 | 9999 | 47 | 0.15 | MJ | 0.00 | 0.00 | 0.00 | 0.15 | |
| 600 | RHS 80x40x3.2 | 9 | 9999 | 47 | 0.43 | MJ | 0.00 | 0.00 | 0.00 | 0.43 | |
| 601 | RHS 80x40x3.2 | 9 | 9999 | 47 | 0.43 | MJ | 0.00 | 0.00 | 0.00 | 0.43 | |
| 602 | RHS 80x40x3.2 | 9 | 9999 | 47 | 0.70 | MJ | 0.00 | 0.00 | 0.00 | 0.70 | |
| 603 | RHS 80x40x3.2 | 9 | 9999 | 47 | 0.70 | MJ | 0.00 | 0.00 | 0.00 | 0.70 | |
| 604 | RHS 80x40x3.2 | 10 | 9999 | 47 | 0.89 | MJ | 0.00 | 0.00 | 0.00 | 0.89 | |
| 605 | RHS 80x40x3.2 | 10 | 9999 | 47 | 0.89 | MJ | 0.00 | 0.00 | 0.00 | 0.89 | |
| 606 | RHS 80x40x3.2 | 10 | 9999 | 47 | 1.00 | MJ | 0.00 | 0.00 | 0.00 | 1.00 | |
| 607 | RHS 80x40x3.2 | 10 | 9999 | 47 | 1.00 | MJ | 0.00 | 0.00 | 0.00 | 1.00 | |
| 608 | RHS 80x40x3.2 | 10 | 9999 | 47 | 1.04 | MJ | 0.00 | 0.00 | 0.00 | 1.04 | *** |
| 609 | RHS 80x40x3.2 | 10 | 9999 | 47 | 1.04 | MJ | 0.00 | 0.00 | 0.00 | 1.04 | *** |
| 610 | RHS 80x40x3.2 | 10 | 9999 | 47 | 1.00 | MJ | 0.00 | 0.00 | 0.00 | 1.00 | |
| 611 | RHS 80x40x3.2 | 10 | 9999 | 47 | 1.00 | MJ | 0.00 | 0.00 | 0.00 | 1.00 | |
| 612 | RHS 80x40x3.2 | 10 | 9999 | 47 | 0.89 | MJ | 0.00 | 0.00 | 0.00 | 0.89 | |
| 613 | RHS 80x40x3.2 | 10 | 9999 | 47 | 0.89 | MJ | 0.00 | 0.00 | 0.00 | 0.89 | |
| 614 | RHS 80x40x3.2 | 9 | 9999 | 47 | 0.70 | MJ | 0.00 | 0.00 | 0.00 | 0.70 | |
| 615 | RHS 80x40x3.2 | 9 | 9999 | 47 | 0.70 | MJ | 0.00 | 0.00 | 0.00 | 0.70 | |
| 616 | RHS 80x40x3.2 | 9 | 9999 | 47 | 0.43 | MJ | 0.00 | 0.00 | 0.00 | 0.43 | |
| 617 | RHS 80x40x3.2 | 9 | 9999 | 47 | 0.43 | MJ | 0.00 | 0.00 | 0.00 | 0.43 | |
| 618 | RHS 80x40x3.2 | 5 | 9999 | 47 | 0.15 | MJ | 0.00 | 0.00 | 0.00 | 0.15 | |
| 619 | RHS 80x40x3.2 | 5 | 9999 | 12 | 0.15 | MJ | 0.00 | 0.00 | 0.00 | 0.15 | |
| 620 | RHS 80x40x3.2 | 5 | 9999 | 37 | -0.06 | MI | 0.00 | 0.00 | 0.00 | 0.06 | |
| 621 | RHS 80x40x3.2 | 5 | 9999 | 37 | -0.07 | MI | 0.00 | 0.00 | 0.00 | 0.07 | |
| 622 | RHS 80x40x3.2 | 9 | 9999 | 37 | -0.01 | MI | 0.00 | 0.00 | 0.00 | 0.01 | |
| 623 | RHS 80x40x3.2 | 10 | 9999 | 37 | -0.02 | MI | 0.00 | 0.00 | 0.00 | 0.02 | |
| 624 | RHS 80x40x3.2 | 9 | 9999 | 37 | 0.00 | MI | 0.00 | 0.00 | 0.00 | 0.00 | |
| 625 | RHS 80x40x3.2 | 10 | 9999 | 37 | -0.02 | MI | 0.00 | 0.00 | 0.00 | 0.02 | |
| 626 | RHS 80x40x3.2 | 9 | 9999 | 37 | -0.09 | MI | 0.00 | 0.00 | 0.00 | 0.09 | |
| 627 | RHS 80x40x3.2 | 10 | 9999 | 37 | -0.02 | MI | 0.00 | 0.00 | 0.00 | 0.02 | |
| 628 | RHS 80x40x3.2 | 10 | 9999 | 37 | 0.00 | MI | 0.00 | 0.00 | 0.00 | 0.00 | |
| 629 | RHS 80x40x3.2 | 10 | 9999 | 37 | -0.02 | MI | 0.00 | 0.00 | 0.00 | 0.02 | |
| 630 | RHS 80x40x3.2 | 10 | 9999 | 37 | -0.01 | MI | 0.00 | 0.00 | 0.00 | 0.01 | |
| 631 | RHS 80x40x3.2 | 10 | 9999 | 37 | -0.02 | MI | 0.00 | 0.00 | 0.00 | 0.02 | |
| 632 | RHS 80x40x3.2 | 10 | 9999 | 37 | 0.00 | MI | 0.00 | 0.00 | 0.00 | 0.00 | |
| 633 | RHS 80x40x3.2 | 10 | 9999 | 37 | -0.02 | MI | 0.00 | 0.00 | 0.00 | 0.02 | |
| 634 | RHS 80x40x3.2 | 9 | 9999 | 37 | -0.09 | MI | 0.00 | 0.00 | 0.00 | 0.09 | |
| 635 | RHS 80x40x3.2 | 10 | 9999 | 37 | -0.02 | MI | 0.00 | 0.00 | 0.00 | 0.02 | |
| 636 | RHS 80x40x3.2 | 9 | 9999 | 37 | 0.00 | MI | 0.00 | 0.00 | 0.00 | 0.00 | |
| 637 | RHS 80x40x3.2 | 10 | 9999 | 37 | -0.02 | MI | 0.00 | 0.00 | 0.00 | 0.02 | |

Hahagana St. 118. Raanana

Tel:09-7749435

ההגנה 118, רעננה 43311

Fax:09-7749135

Cellular:0505-261296

eMail:varon10@zahav.net.il

| | | | | | | | | | | |
|------------------------------|----------------|-----------|--------------------|-------------|--------------|------------|-------------|------------|------------|-------------------------------|
| 638 | RHS 80x40x3.2 | 9 | 9999 | 37 | -0.01 | MI | 0.00 | 0.00 | 0.00 | 0.01 |
| 639 | RHS 80x40x3.2 | 5 | 9999 | 37 | -0.07 | MI | 0.00 | 0.00 | 0.00 | 0.07 |
| 640 | RHS 80x40x3.2 | 5 | 9999 | 37 | -0.06 | MI | 0.00 | 0.00 | 0.00 | 0.06 |
| 641 | RHS 60x40x3.2 | 9 | 9999 | 62 | 0.30 | MI | 0.00 | 0.00 | 0.00 | 0.30 |
| 642 | RHS 60x40x3.2 | 10 | 9999 | 62 | -0.28 | MI | 0.00 | 0.00 | 0.00 | 0.28 |
| 643 | RHS 60x40x3.2 | 10 | 9999 | 62 | 0.24 | MI | 0.00 | 0.00 | 0.00 | 0.24 |
| 644 | RHS 60x40x3.2 | 10 | 9999 | 62 | -0.22 | MI | 0.00 | 0.00 | 0.00 | 0.22 |
| 645 | RHS 60x40x3.2 | 10 | 9999 | 62 | 0.18 | MI | 0.00 | 0.00 | 0.00 | 0.18 |
| 646 | RHS 60x40x3.2 | 10 | 9999 | 62 | -0.15 | MI | 0.00 | 0.00 | 0.00 | 0.15 |
| 647 | RHS 60x40x3.2 | 10 | 9999 | 62 | 0.11 | MI | 0.00 | 0.00 | 0.00 | 0.11 |
| Results Summary Table | | | | | | | | | | |
| CAPACITY | | | | | | | | | | |
| <i>Bea</i> | <i>Section</i> | <i>Co</i> | <i>Defl L/</i> | <i>Sten</i> | <i>Axial</i> | <i>Dir</i> | <i>Shea</i> | <i>Mom</i> | <i>LTB</i> | <i>Combined Axial+Mom</i> |
| 648 | RHS 60x40x3.2 | 9 | 9999 | 62 | -0.07 | MI | 0.00 | 0.00 | 0.00 | 0.07 |
| 649 | RHS 60x40x3.2 | 10 | 9999 | 62 | 0.06 | MI | 0.00 | 0.00 | 0.00 | 0.06 |
| 650 | RHS 60x40x3.2 | 13 | 9999 | 62 | -0.01 | MI | 0.00 | 0.00 | 0.00 | 0.01 |
| 651 | RHS 60x40x3.2 | 14 | 9999 | 62 | -0.01 | MI | 0.00 | 0.00 | 0.00 | 0.01 |
| 652 | RHS 60x40x3.2 | 10 | 9999 | 62 | 0.06 | MI | 0.00 | 0.00 | 0.00 | 0.06 |
| 653 | RHS 60x40x3.2 | 9 | 9999 | 62 | -0.07 | MI | 0.00 | 0.00 | 0.00 | 0.07 |
| 654 | RHS 60x40x3.2 | 10 | 9999 | 62 | 0.11 | MI | 0.00 | 0.00 | 0.00 | 0.11 |
| 655 | RHS 60x40x3.2 | 10 | 9999 | 62 | -0.15 | MI | 0.00 | 0.00 | 0.00 | 0.15 |
| 656 | RHS 60x40x3.2 | 10 | 9999 | 62 | 0.18 | MI | 0.00 | 0.00 | 0.00 | 0.18 |
| 657 | RHS 60x40x3.2 | 10 | 9999 | 62 | -0.22 | MI | 0.00 | 0.00 | 0.00 | 0.22 |
| 658 | RHS 60x40x3.2 | 10 | 9999 | 62 | 0.24 | MI | 0.00 | 0.00 | 0.00 | 0.24 |
| 659 | RHS 60x40x3.2 | 10 | 9999 | 62 | -0.28 | MI | 0.00 | 0.00 | 0.00 | 0.28 |
| 660 | RHS 60x40x3.2 | 9 | 9999 | 62 | 0.30 | MI | 0.00 | 0.00 | 0.00 | 0.30 |
| 661 | RHS 160x80x5.0 | 5 | 9999 | 18 | -0.03 | MJ | 0.00 | 0.00 | 0.00 | 0.03 |
| 663 | RHS 80x40x3.2 | 6 | 9999 | 12 | 0.00 | MJ | 0.00 | 0.00 | 0.00 | 0.00 |
| 664 | RHS 80x40x3.2 | 9 | 9999 | 47 | -0.02 | MJ | 0.00 | 0.00 | 0.00 | 0.02 |
| 665 | RHS 80x40x3.2 | 11 | 9999 | 47 | 0.00 | MJ | 0.00 | 0.00 | 0.00 | 0.00 |
| 666 | RHS 80x40x3.2 | 9 | 9999 | 47 | -0.04 | MJ | 0.00 | 0.00 | 0.00 | 0.04 |
| 667 | RHS 80x40x3.2 | 9 | 9999 | 47 | -0.02 | MJ | 0.00 | 0.00 | 0.00 | 0.02 |
| 668 | RHS 80x40x3.2 | 9 | 9999 | 47 | -0.05 | MJ | 0.00 | 0.00 | 0.00 | 0.05 |
| 669 | RHS 80x40x3.2 | 9 | 9999 | 47 | -0.04 | MJ | 0.00 | 0.00 | 0.00 | 0.04 |
| 670 | RHS 80x40x3.2 | 9 | 9999 | 47 | -0.05 | MJ | 0.00 | 0.00 | 0.00 | 0.05 |
| 671 | RHS 80x40x3.2 | 9 | 9999 | 47 | -0.05 | MJ | 0.00 | 0.00 | 0.00 | 0.05 |
| 672 | RHS 80x40x3.2 | 9 | 9999 | 47 | -0.05 | MJ | 0.00 | 0.00 | 0.00 | 0.05 |
| 673 | RHS 80x40x3.2 | 9 | 9999 | 47 | -0.05 | MJ | 0.00 | 0.00 | 0.00 | 0.05 |
| 674 | RHS 80x40x3.2 | 9 | 9999 | 47 | -0.05 | MJ | 0.00 | 0.00 | 0.00 | 0.05 |
| 675 | RHS 80x40x3.2 | 9 | 9999 | 47 | -0.05 | MJ | 0.00 | 0.00 | 0.00 | 0.05 |
| 676 | RHS 80x40x3.2 | 9 | 9999 | 47 | -0.05 | MJ | 0.00 | 0.00 | 0.00 | 0.05 |
| 677 | RHS 80x40x3.2 | 9 | 9999 | 47 | -0.05 | MJ | 0.00 | 0.00 | 0.00 | 0.05 |
| 678 | RHS 80x40x3.2 | 9 | 9999 | 47 | -0.04 | MJ | 0.00 | 0.00 | 0.00 | 0.04 |
| 679 | RHS 80x40x3.2 | 9 | 9999 | 47 | -0.05 | MJ | 0.00 | 0.00 | 0.00 | 0.05 |
| 680 | RHS 80x40x3.2 | 9 | 9999 | 47 | -0.02 | MJ | 0.00 | 0.00 | 0.00 | 0.02 |
| 681 | RHS 80x40x3.2 | 9 | 9999 | 47 | -0.04 | MJ | 0.00 | 0.00 | 0.00 | 0.04 |
| 682 | RHS 80x40x3.2 | 11 | 9999 | 47 | 0.00 | MJ | 0.00 | 0.00 | 0.00 | 0.00 |
| 683 | RHS 80x40x3.2 | 9 | 9999 | 47 | -0.02 | MJ | 0.00 | 0.00 | 0.00 | 0.02 |
| 684 | RHS 80x40x3.2 | 6 | 9999 | 12 | 0.00 | MJ | 0.00 | 0.00 | 0.00 | 0.00 |
| 685 | RHS 80x40x3.2 | 9 | 9999 | 12 | 0.14 | MJ | 0.00 | 0.00 | 0.00 | 0.14 |
| 686 | RHS 80x40x3.2 | 9 | 9999 | 47 | 0.14 | MJ | 0.00 | 0.00 | 0.00 | 0.14 |
| 687 | RHS 80x40x3.2 | 9 | 9999 | 47 | 0.43 | MJ | 0.00 | 0.00 | 0.00 | 0.43 |
| 688 | RHS 80x40x3.2 | 9 | 9999 | 47 | 0.43 | MJ | 0.00 | 0.00 | 0.00 | 0.43 |
| 689 | RHS 80x40x3.2 | 9 | 9999 | 47 | 0.70 | MJ | 0.00 | 0.00 | 0.00 | 0.70 |
| 690 | RHS 80x40x3.2 | 9 | 9999 | 47 | 0.70 | MJ | 0.00 | 0.00 | 0.00 | 0.70 |
| 691 | RHS 80x40x3.2 | 9 | 9999 | 47 | 0.89 | MJ | 0.00 | 0.00 | 0.00 | 0.89 |
| 692 | RHS 80x40x3.2 | 9 | 9999 | 47 | 0.89 | MJ | 0.00 | 0.00 | 0.00 | 0.89 |

Hahagana St. 118. Raanana

Tel:09-7749435

43311, רעננה

Fax:09-7749135

Cellular:0505-261296

eMail:varon10@zahav.net.il

| | | | | | | | | | | | |
|-----|---------------|---|------|----|-------|----|------|------|------|------|-----|
| 693 | RHS 80x40x3.2 | 9 | 9999 | 47 | 1.00 | MJ | 0.00 | 0.00 | 0.00 | 1.00 | |
| 694 | RHS 80x40x3.2 | 9 | 9999 | 47 | 1.00 | MJ | 0.00 | 0.00 | 0.00 | 1.00 | |
| 695 | RHS 80x40x3.2 | 9 | 9999 | 47 | 1.04 | MJ | 0.00 | 0.00 | 0.00 | 1.04 | *** |
| 696 | RHS 80x40x3.2 | 9 | 9999 | 47 | 1.04 | MJ | 0.00 | 0.00 | 0.00 | 1.04 | *** |
| 697 | RHS 80x40x3.2 | 9 | 9999 | 47 | 1.00 | MJ | 0.00 | 0.00 | 0.00 | 1.00 | |
| 698 | RHS 80x40x3.2 | 9 | 9999 | 47 | 1.00 | MJ | 0.00 | 0.00 | 0.00 | 1.00 | |
| 699 | RHS 80x40x3.2 | 9 | 9999 | 47 | 0.89 | MJ | 0.00 | 0.00 | 0.00 | 0.89 | |
| 700 | RHS 80x40x3.2 | 9 | 9999 | 47 | 0.89 | MJ | 0.00 | 0.00 | 0.00 | 0.89 | |
| 701 | RHS 80x40x3.2 | 9 | 9999 | 47 | 0.70 | MJ | 0.00 | 0.00 | 0.00 | 0.70 | |
| 702 | RHS 80x40x3.2 | 9 | 9999 | 47 | 0.70 | MJ | 0.00 | 0.00 | 0.00 | 0.70 | |
| 703 | RHS 80x40x3.2 | 9 | 9999 | 47 | 0.43 | MJ | 0.00 | 0.00 | 0.00 | 0.43 | |
| 704 | RHS 80x40x3.2 | 9 | 9999 | 47 | 0.43 | MJ | 0.00 | 0.00 | 0.00 | 0.43 | |
| 705 | RHS 80x40x3.2 | 9 | 9999 | 47 | 0.14 | MJ | 0.00 | 0.00 | 0.00 | 0.14 | |
| 706 | RHS 80x40x3.2 | 9 | 9999 | 12 | 0.14 | MJ | 0.00 | 0.00 | 0.00 | 0.14 | |
| 707 | RHS 80x40x3.2 | 5 | 9999 | 37 | -0.06 | MI | 0.00 | 0.00 | 0.00 | 0.06 | |

Results Summary Table

| Bea | Section | Co | Defl L | Slen | CAPACITY | | | | | Combined Axial+Mom | |
|-----|---------------|----|-----------|------|----------|-----|------|------|------|-----------------------|--|
| | | | | | Axial | Dir | Shea | Mom | LTB | | |
| 708 | RHS 80x40x3.2 | 5 | 9999 | 37 | -0.07 | MI | 0.00 | 0.00 | 0.00 | 0.07 | |
| 709 | RHS 80x40x3.2 | 9 | 9999 | 37 | -0.01 | MI | 0.00 | 0.00 | 0.00 | 0.01 | |
| 710 | RHS 80x40x3.2 | 9 | 9999 | 37 | -0.02 | MI | 0.00 | 0.00 | 0.00 | 0.02 | |
| 711 | RHS 80x40x3.2 | 9 | 9999 | 37 | 0.00 | MI | 0.00 | 0.00 | 0.00 | 0.00 | |
| 712 | RHS 80x40x3.2 | 9 | 9999 | 37 | -0.02 | MI | 0.00 | 0.00 | 0.00 | 0.02 | |
| 713 | RHS 80x40x3.2 | 9 | 9999 | 37 | -0.04 | MI | 0.00 | 0.00 | 0.00 | 0.04 | |
| 714 | RHS 80x40x3.2 | 9 | 9999 | 37 | -0.02 | MI | 0.00 | 0.00 | 0.00 | 0.02 | |
| 715 | RHS 80x40x3.2 | 9 | 9999 | 37 | 0.00 | MI | 0.00 | 0.00 | 0.00 | 0.00 | |
| 716 | RHS 80x40x3.2 | 9 | 9999 | 37 | -0.02 | MI | 0.00 | 0.00 | 0.00 | 0.02 | |
| 717 | RHS 80x40x3.2 | 9 | 9999 | 37 | -0.01 | MI | 0.00 | 0.00 | 0.00 | 0.01 | |
| 718 | RHS 80x40x3.2 | 9 | 9999 | 37 | -0.02 | MI | 0.00 | 0.00 | 0.00 | 0.02 | |
| 719 | RHS 80x40x3.2 | 9 | 9999 | 37 | 0.00 | MI | 0.00 | 0.00 | 0.00 | 0.00 | |
| 720 | RHS 80x40x3.2 | 9 | 9999 | 37 | -0.02 | MI | 0.00 | 0.00 | 0.00 | 0.02 | |
| 721 | RHS 80x40x3.2 | 9 | 9999 | 37 | -0.04 | MI | 0.00 | 0.00 | 0.00 | 0.04 | |
| 722 | RHS 80x40x3.2 | 9 | 9999 | 37 | -0.02 | MI | 0.00 | 0.00 | 0.00 | 0.02 | |
| 723 | RHS 80x40x3.2 | 9 | 9999 | 37 | 0.00 | MI | 0.00 | 0.00 | 0.00 | 0.00 | |
| 724 | RHS 80x40x3.2 | 9 | 9999 | 37 | -0.02 | MI | 0.00 | 0.00 | 0.00 | 0.02 | |
| 725 | RHS 80x40x3.2 | 9 | 9999 | 37 | -0.01 | MI | 0.00 | 0.00 | 0.00 | 0.01 | |
| 726 | RHS 80x40x3.2 | 5 | 9999 | 37 | -0.07 | MI | 0.00 | 0.00 | 0.00 | 0.07 | |
| 727 | RHS 80x40x3.2 | 5 | 9999 | 37 | -0.06 | MI | 0.00 | 0.00 | 0.00 | 0.06 | |
| 728 | RHS 60x40x3.2 | 9 | 9999 | 62 | 0.31 | MI | 0.00 | 0.00 | 0.00 | 0.31 | |
| 729 | RHS 60x40x3.2 | 9 | 9999 | 62 | -0.28 | MI | 0.00 | 0.00 | 0.00 | 0.28 | |
| 730 | RHS 60x40x3.2 | 10 | 9999 | 62 | 0.23 | MI | 0.00 | 0.00 | 0.00 | 0.23 | |
| 731 | RHS 60x40x3.2 | 10 | 9999 | 62 | -0.21 | MI | 0.00 | 0.00 | 0.00 | 0.21 | |
| 732 | RHS 60x40x3.2 | 10 | 9999 | 62 | 0.18 | MI | 0.00 | 0.00 | 0.00 | 0.18 | |
| 733 | RHS 60x40x3.2 | 10 | 9999 | 62 | -0.15 | MI | 0.00 | 0.00 | 0.00 | 0.15 | |
| 734 | RHS 60x40x3.2 | 9 | 9999 | 62 | 0.11 | MI | 0.00 | 0.00 | 0.00 | 0.11 | |
| 735 | RHS 60x40x3.2 | 10 | 9999 | 62 | -0.07 | MI | 0.00 | 0.00 | 0.00 | 0.07 | |
| 736 | RHS 60x40x3.2 | 9 | 9999 | 62 | 0.06 | MI | 0.00 | 0.00 | 0.00 | 0.06 | |
| 737 | RHS 60x40x3.2 | 19 | 9999 | 62 | 0.00 | MI | 0.00 | 0.00 | 0.00 | 0.00 | |
| 738 | RHS 60x40x3.2 | 21 | 9999 | 62 | 0.00 | MI | 0.00 | 0.00 | 0.00 | 0.00 | |
| 739 | RHS 60x40x3.2 | 9 | 9999 | 62 | 0.06 | MI | 0.00 | 0.00 | 0.00 | 0.06 | |
| 740 | RHS 60x40x3.2 | 10 | 9999 | 62 | -0.07 | MI | 0.00 | 0.00 | 0.00 | 0.07 | |
| 741 | RHS 60x40x3.2 | 9 | 9999 | 62 | 0.11 | MI | 0.00 | 0.00 | 0.00 | 0.11 | |
| 742 | RHS 60x40x3.2 | 10 | 9999 | 62 | -0.15 | MI | 0.00 | 0.00 | 0.00 | 0.15 | |
| 743 | RHS 60x40x3.2 | 10 | 9999 | 62 | 0.18 | MI | 0.00 | 0.00 | 0.00 | 0.18 | |
| 744 | RHS 60x40x3.2 | 10 | 9999 | 62 | -0.21 | MI | 0.00 | 0.00 | 0.00 | 0.21 | |
| 745 | RHS 60x40x3.2 | 10 | 9999 | 62 | 0.23 | MI | 0.00 | 0.00 | 0.00 | 0.23 | |
| 746 | RHS 60x40x3.2 | 9 | 9999 | 62 | -0.28 | MI | 0.00 | 0.00 | 0.00 | 0.28 | |

Hahagana St. 118. Raanana

Tel:09-7749435

ההגנה 118, רעננה 43311

Fax:09-7749135

Cellular:0505-261296

eMail:varon10@zahav.net.il

| | | | | | | | | | | | |
|------------------------------|----------------|-----------|-------------|-------------|--------------|------------|-------------|------------|------------|------------------|-----|
| 747 | RHS 60x40x3.2 | 9 | 9999 | 62 | 0.31 | MI | 0.00 | 0.00 | 0.00 | 0.31 | |
| 748 | RHS 160x80x5.0 | 5 | 9999 | 18 | 0.03 | MJ | 0.00 | 0.00 | 0.00 | 0.03 | |
| 750 | RHS 80x40x3.2 | 5 | 9999 | 12 | -0.01 | MJ | 0.00 | 0.00 | 0.00 | 0.01 | |
| 751 | RHS 80x40x3.2 | 9 | 9999 | 47 | -0.02 | MJ | 0.00 | 0.00 | 0.00 | 0.02 | |
| 752 | RHS 80x40x3.2 | 12 | 9999 | 47 | 0.00 | MJ | 0.00 | 0.00 | 0.00 | 0.00 | |
| 753 | RHS 80x40x3.2 | 9 | 9999 | 47 | -0.04 | MJ | 0.00 | 0.00 | 0.00 | 0.04 | |
| 754 | RHS 80x40x3.2 | 9 | 9999 | 47 | -0.02 | MJ | 0.00 | 0.00 | 0.00 | 0.02 | |
| 755 | RHS 80x40x3.2 | 9 | 9999 | 47 | -0.04 | MJ | 0.00 | 0.00 | 0.00 | 0.04 | |
| 756 | RHS 80x40x3.2 | 9 | 9999 | 47 | -0.03 | MJ | 0.00 | 0.00 | 0.00 | 0.03 | |
| 757 | RHS 80x40x3.2 | 9 | 9999 | 47 | -0.05 | MJ | 0.00 | 0.00 | 0.00 | 0.05 | |
| 758 | RHS 80x40x3.2 | 9 | 9999 | 47 | -0.04 | MJ | 0.00 | 0.00 | 0.00 | 0.04 | |
| 759 | RHS 80x40x3.2 | 9 | 9999 | 47 | -0.05 | MJ | 0.00 | 0.00 | 0.00 | 0.05 | |
| 760 | RHS 80x40x3.2 | 9 | 9999 | 47 | -0.05 | MJ | 0.00 | 0.00 | 0.00 | 0.05 | |
| 761 | RHS 80x40x3.2 | 9 | 9999 | 47 | -0.05 | MJ | 0.00 | 0.00 | 0.00 | 0.05 | |
| 762 | RHS 80x40x3.2 | 9 | 9999 | 47 | -0.05 | MJ | 0.00 | 0.00 | 0.00 | 0.05 | |
| 763 | RHS 80x40x3.2 | 9 | 9999 | 47 | -0.04 | MJ | 0.00 | 0.00 | 0.00 | 0.04 | |
| 764 | RHS 80x40x3.2 | 9 | 9999 | 47 | -0.05 | MJ | 0.00 | 0.00 | 0.00 | 0.05 | |
| 765 | RHS 80x40x3.2 | 9 | 9999 | 47 | -0.03 | MJ | 0.00 | 0.00 | 0.00 | 0.03 | |
| 766 | RHS 80x40x3.2 | 9 | 9999 | 47 | -0.04 | MJ | 0.00 | 0.00 | 0.00 | 0.04 | |
| 767 | RHS 80x40x3.2 | 9 | 9999 | 47 | -0.02 | MJ | 0.00 | 0.00 | 0.00 | 0.02 | |
| Results Summary Table | | | | | | | | | | | |
| <i>CAPACITY</i> | | | | | | | | | | | |
| <i>Bea</i> | <i>Section</i> | <i>Co</i> | <i>Defl</i> | <i>Slen</i> | <i>Axial</i> | <i>Dir</i> | <i>Shea</i> | <i>Mom</i> | <i>LTB</i> | <i>Combined</i> | |
| | | | <i>L</i> | | | | | | | <i>Axial+Mom</i> | |
| 768 | RHS 80x40x3.2 | 9 | 9999 | 47 | -0.04 | MJ | 0.00 | 0.00 | 0.00 | 0.04 | |
| 769 | RHS 80x40x3.2 | 12 | 9999 | 47 | 0.00 | MJ | 0.00 | 0.00 | 0.00 | 0.00 | |
| 770 | RHS 80x40x3.2 | 9 | 9999 | 47 | -0.02 | MJ | 0.00 | 0.00 | 0.00 | 0.02 | |
| 771 | RHS 80x40x3.2 | 5 | 9999 | 12 | -0.01 | MJ | 0.00 | 0.00 | 0.00 | 0.01 | |
| 772 | RHS 80x40x3.2 | 9 | 9999 | 12 | 0.15 | MJ | 0.00 | 0.00 | 0.00 | 0.15 | |
| 773 | RHS 80x40x3.2 | 9 | 9999 | 47 | 0.15 | MJ | 0.00 | 0.00 | 0.00 | 0.15 | |
| 774 | RHS 80x40x3.2 | 9 | 9999 | 47 | 0.44 | MJ | 0.00 | 0.00 | 0.00 | 0.44 | |
| 775 | RHS 80x40x3.2 | 9 | 9999 | 47 | 0.44 | MJ | 0.00 | 0.00 | 0.00 | 0.44 | |
| 776 | RHS 80x40x3.2 | 9 | 9999 | 47 | 0.71 | MJ | 0.00 | 0.00 | 0.00 | 0.71 | |
| 777 | RHS 80x40x3.2 | 9 | 9999 | 47 | 0.71 | MJ | 0.00 | 0.00 | 0.00 | 0.71 | |
| 778 | RHS 80x40x3.2 | 9 | 9999 | 47 | 0.91 | MJ | 0.00 | 0.00 | 0.00 | 0.91 | |
| 779 | RHS 80x40x3.2 | 9 | 9999 | 47 | 0.91 | MJ | 0.00 | 0.00 | 0.00 | 0.91 | |
| 780 | RHS 80x40x3.2 | 9 | 9999 | 47 | 1.02 | MJ | 0.00 | 0.00 | 0.00 | 1.02 | |
| 781 | RHS 80x40x3.2 | 9 | 9999 | 47 | 1.02 | MJ | 0.00 | 0.00 | 0.00 | 1.02 | |
| 782 | RHS 80x40x3.2 | 9 | 9999 | 47 | 1.05 | MJ | 0.00 | 0.00 | 0.00 | 1.05 | *** |
| 783 | RHS 80x40x3.2 | 9 | 9999 | 47 | 1.05 | MJ | 0.00 | 0.00 | 0.00 | 1.05 | *** |
| 784 | RHS 80x40x3.2 | 9 | 9999 | 47 | 1.02 | MJ | 0.00 | 0.00 | 0.00 | 1.02 | |
| 785 | RHS 80x40x3.2 | 9 | 9999 | 47 | 1.02 | MJ | 0.00 | 0.00 | 0.00 | 1.02 | |
| 786 | RHS 80x40x3.2 | 9 | 9999 | 47 | 0.91 | MJ | 0.00 | 0.00 | 0.00 | 0.91 | |
| 787 | RHS 80x40x3.2 | 9 | 9999 | 47 | 0.91 | MJ | 0.00 | 0.00 | 0.00 | 0.91 | |
| 788 | RHS 80x40x3.2 | 9 | 9999 | 47 | 0.71 | MJ | 0.00 | 0.00 | 0.00 | 0.71 | |
| 789 | RHS 80x40x3.2 | 9 | 9999 | 47 | 0.71 | MJ | 0.00 | 0.00 | 0.00 | 0.71 | |
| 790 | RHS 80x40x3.2 | 9 | 9999 | 47 | 0.44 | MJ | 0.00 | 0.00 | 0.00 | 0.44 | |
| 791 | RHS 80x40x3.2 | 9 | 9999 | 47 | 0.44 | MJ | 0.00 | 0.00 | 0.00 | 0.44 | |
| 792 | RHS 80x40x3.2 | 9 | 9999 | 47 | 0.15 | MJ | 0.00 | 0.00 | 0.00 | 0.15 | |
| 793 | RHS 80x40x3.2 | 9 | 9999 | 12 | 0.15 | MJ | 0.00 | 0.00 | 0.00 | 0.15 | |
| 794 | RHS 80x40x3.2 | 9 | 9999 | 37 | -0.06 | MI | 0.00 | 0.00 | 0.00 | 0.06 | |
| 795 | RHS 80x40x3.2 | 5 | 9999 | 37 | -0.07 | MI | 0.00 | 0.00 | 0.00 | 0.07 | |
| 796 | RHS 80x40x3.2 | 9 | 9999 | 37 | -0.01 | MI | 0.00 | 0.00 | 0.00 | 0.01 | |
| 797 | RHS 80x40x3.2 | 9 | 9999 | 37 | -0.02 | MI | 0.00 | 0.00 | 0.00 | 0.02 | |
| 798 | RHS 80x40x3.2 | 9 | 9999 | 37 | 0.00 | MI | 0.00 | 0.00 | 0.00 | 0.00 | |
| 799 | RHS 80x40x3.2 | 9 | 9999 | 37 | -0.02 | MI | 0.00 | 0.00 | 0.00 | 0.02 | |
| 800 | RHS 80x40x3.2 | 6 | 9999 | 37 | 0.02 | MI | 0.00 | 0.00 | 0.00 | 0.02 | |
| 801 | RHS 80x40x3.2 | 9 | 9999 | 37 | -0.02 | MI | 0.00 | 0.00 | 0.00 | 0.02 | |

Hahagana St. 118. Raanana

Tel:09-7749435

ההגנה 118, רעננה 43311

Fax:09-7749135

Cellular:0505-261296

eMail:varon10@zahav.net.il

| | | | | | | | | | | |
|-----|---------------|----|------|----|-------|----|------|------|------|------|
| 802 | RHS 80x40x3.2 | 9 | 9999 | 37 | 0.00 | MI | 0.00 | 0.00 | 0.00 | 0.00 |
| 803 | RHS 80x40x3.2 | 9 | 9999 | 37 | -0.02 | MI | 0.00 | 0.00 | 0.00 | 0.02 |
| 804 | RHS 80x40x3.2 | 9 | 9999 | 37 | -0.01 | MI | 0.00 | 0.00 | 0.00 | 0.01 |
| 805 | RHS 80x40x3.2 | 9 | 9999 | 37 | -0.02 | MI | 0.00 | 0.00 | 0.00 | 0.02 |
| 806 | RHS 80x40x3.2 | 9 | 9999 | 37 | 0.00 | MI | 0.00 | 0.00 | 0.00 | 0.00 |
| 807 | RHS 80x40x3.2 | 9 | 9999 | 37 | -0.02 | MI | 0.00 | 0.00 | 0.00 | 0.02 |
| 808 | RHS 80x40x3.2 | 6 | 9999 | 37 | 0.02 | MI | 0.00 | 0.00 | 0.00 | 0.02 |
| 809 | RHS 80x40x3.2 | 9 | 9999 | 37 | -0.02 | MI | 0.00 | 0.00 | 0.00 | 0.02 |
| 810 | RHS 80x40x3.2 | 9 | 9999 | 37 | 0.00 | MI | 0.00 | 0.00 | 0.00 | 0.00 |
| 811 | RHS 80x40x3.2 | 9 | 9999 | 37 | -0.02 | MI | 0.00 | 0.00 | 0.00 | 0.02 |
| 812 | RHS 80x40x3.2 | 9 | 9999 | 37 | -0.01 | MI | 0.00 | 0.00 | 0.00 | 0.01 |
| 813 | RHS 80x40x3.2 | 5 | 9999 | 37 | -0.07 | MI | 0.00 | 0.00 | 0.00 | 0.07 |
| 814 | RHS 80x40x3.2 | 9 | 9999 | 37 | -0.06 | MI | 0.00 | 0.00 | 0.00 | 0.06 |
| 815 | RHS 60x40x3.2 | 9 | 9999 | 62 | 0.31 | MI | 0.00 | 0.00 | 0.00 | 0.31 |
| 816 | RHS 60x40x3.2 | 9 | 9999 | 62 | -0.28 | MI | 0.00 | 0.00 | 0.00 | 0.28 |
| 817 | RHS 60x40x3.2 | 9 | 9999 | 62 | 0.23 | MI | 0.00 | 0.00 | 0.00 | 0.23 |
| 818 | RHS 60x40x3.2 | 9 | 9999 | 62 | -0.22 | MI | 0.00 | 0.00 | 0.00 | 0.22 |
| 819 | RHS 60x40x3.2 | 9 | 9999 | 62 | 0.18 | MI | 0.00 | 0.00 | 0.00 | 0.18 |
| 820 | RHS 60x40x3.2 | 9 | 9999 | 62 | -0.15 | MI | 0.00 | 0.00 | 0.00 | 0.15 |
| 821 | RHS 60x40x3.2 | 9 | 9999 | 62 | 0.11 | MI | 0.00 | 0.00 | 0.00 | 0.11 |
| 822 | RHS 60x40x3.2 | 10 | 9999 | 62 | -0.07 | MI | 0.00 | 0.00 | 0.00 | 0.07 |
| 823 | RHS 60x40x3.2 | 9 | 9999 | 62 | 0.06 | MI | 0.00 | 0.00 | 0.00 | 0.06 |
| 824 | RHS 60x40x3.2 | 21 | 9999 | 62 | 0.00 | MI | 0.00 | 0.00 | 0.00 | 0.00 |
| 825 | RHS 60x40x3.2 | 19 | 9999 | 62 | 0.00 | MI | 0.00 | 0.00 | 0.00 | 0.00 |
| 826 | RHS 60x40x3.2 | 9 | 9999 | 62 | 0.06 | MI | 0.00 | 0.00 | 0.00 | 0.06 |

Results Summary Table

| Bea | Section | Co | Defl L/ | Slen | CAPACITY | | | | | Combined Axial+Mom |
|-----|----------------|----|------------|------|----------|-------------|------|------|------|-----------------------|
| | | | | | Axial | Dir Shea | Mom | LTB | | |
| 827 | RHS 60x40x3.2 | 10 | 9999 | 62 | -0.07 | MI | 0.00 | 0.00 | 0.00 | 0.07 |
| 828 | RHS 60x40x3.2 | 9 | 9999 | 62 | 0.11 | MI | 0.00 | 0.00 | 0.00 | 0.11 |
| 829 | RHS 60x40x3.2 | 9 | 9999 | 62 | -0.15 | MI | 0.00 | 0.00 | 0.00 | 0.15 |
| 830 | RHS 60x40x3.2 | 9 | 9999 | 62 | 0.18 | MI | 0.00 | 0.00 | 0.00 | 0.18 |
| 831 | RHS 60x40x3.2 | 9 | 9999 | 62 | -0.22 | MI | 0.00 | 0.00 | 0.00 | 0.22 |
| 832 | RHS 60x40x3.2 | 9 | 9999 | 62 | 0.23 | MI | 0.00 | 0.00 | 0.00 | 0.23 |
| 833 | RHS 60x40x3.2 | 9 | 9999 | 62 | -0.28 | MI | 0.00 | 0.00 | 0.00 | 0.28 |
| 834 | RHS 60x40x3.2 | 9 | 9999 | 62 | 0.31 | MI | 0.00 | 0.00 | 0.00 | 0.31 |
| 835 | RHS 160x80x5.0 | 9 | 9999 | 18 | -0.03 | MJ | 0.00 | 0.00 | 0.00 | 0.03 |
| 837 | RHS 80x40x3.2 | 5 | 9999 | 12 | -0.02 | MJ | 0.00 | 0.00 | 0.00 | 0.02 |
| 838 | RHS 80x40x3.2 | 9 | 9999 | 47 | -0.03 | MJ | 0.00 | 0.00 | 0.00 | 0.03 |
| 839 | RHS 80x40x3.2 | 6 | 9999 | 47 | 0.00 | MJ | 0.00 | 0.00 | 0.00 | 0.00 |
| 840 | RHS 80x40x3.2 | 9 | 9999 | 47 | -0.03 | MJ | 0.00 | 0.00 | 0.00 | 0.03 |
| 841 | RHS 80x40x3.2 | 9 | 9999 | 47 | -0.01 | MJ | 0.00 | 0.00 | 0.00 | 0.01 |
| 842 | RHS 80x40x3.2 | 9 | 9999 | 47 | -0.04 | MJ | 0.00 | 0.00 | 0.00 | 0.04 |
| 843 | RHS 80x40x3.2 | 9 | 9999 | 47 | -0.03 | MJ | 0.00 | 0.00 | 0.00 | 0.03 |
| 844 | RHS 80x40x3.2 | 9 | 9999 | 47 | -0.05 | MJ | 0.00 | 0.00 | 0.00 | 0.05 |
| 845 | RHS 80x40x3.2 | 9 | 9999 | 47 | -0.04 | MJ | 0.00 | 0.00 | 0.00 | 0.04 |
| 846 | RHS 80x40x3.2 | 9 | 9999 | 47 | -0.05 | MJ | 0.00 | 0.00 | 0.00 | 0.05 |
| 847 | RHS 80x40x3.2 | 9 | 9999 | 47 | -0.04 | MJ | 0.00 | 0.00 | 0.00 | 0.04 |
| 848 | RHS 80x40x3.2 | 9 | 9999 | 47 | -0.04 | MJ | 0.00 | 0.00 | 0.00 | 0.04 |
| 849 | RHS 80x40x3.2 | 9 | 9999 | 47 | -0.05 | MJ | 0.00 | 0.00 | 0.00 | 0.05 |
| 850 | RHS 80x40x3.2 | 9 | 9999 | 47 | -0.04 | MJ | 0.00 | 0.00 | 0.00 | 0.04 |
| 851 | RHS 80x40x3.2 | 9 | 9999 | 47 | -0.05 | MJ | 0.00 | 0.00 | 0.00 | 0.05 |
| 852 | RHS 80x40x3.2 | 9 | 9999 | 47 | -0.03 | MJ | 0.00 | 0.00 | 0.00 | 0.03 |
| 853 | RHS 80x40x3.2 | 9 | 9999 | 47 | -0.04 | MJ | 0.00 | 0.00 | 0.00 | 0.04 |
| 854 | RHS 80x40x3.2 | 9 | 9999 | 47 | -0.01 | MJ | 0.00 | 0.00 | 0.00 | 0.01 |
| 855 | RHS 80x40x3.2 | 9 | 9999 | 47 | -0.03 | MJ | 0.00 | 0.00 | 0.00 | 0.03 |
| 856 | RHS 80x40x3.2 | 6 | 9999 | 47 | 0.00 | MJ | 0.00 | 0.00 | 0.00 | 0.00 |

Hahagana St. 118. Raanana

Tel:09-7749435

ההגנה 118, רעננה 43311

Fax:09-7749135

Cellular:0505-261296

eMail:varon10@zahav.net.il

| | | | | | | | | | | | |
|-----|---------------|---|------|----|-------|----|------|------|------|------|-----|
| 857 | RHS 80x40x3.2 | 9 | 9999 | 47 | -0.03 | MJ | 0.00 | 0.00 | 0.00 | 0.03 | |
| 858 | RHS 80x40x3.2 | 5 | 9999 | 12 | -0.02 | MJ | 0.00 | 0.00 | 0.00 | 0.02 | |
| 859 | RHS 80x40x3.2 | 9 | 9999 | 12 | 0.16 | MJ | 0.00 | 0.00 | 0.00 | 0.16 | |
| 860 | RHS 80x40x3.2 | 9 | 9999 | 47 | 0.16 | MJ | 0.00 | 0.00 | 0.00 | 0.16 | |
| 861 | RHS 80x40x3.2 | 9 | 9999 | 47 | 0.44 | MJ | 0.00 | 0.00 | 0.00 | 0.44 | |
| 862 | RHS 80x40x3.2 | 9 | 9999 | 47 | 0.44 | MJ | 0.00 | 0.00 | 0.00 | 0.44 | |
| 863 | RHS 80x40x3.2 | 9 | 9999 | 47 | 0.73 | MJ | 0.00 | 0.00 | 0.00 | 0.73 | |
| 864 | RHS 80x40x3.2 | 9 | 9999 | 47 | 0.73 | MJ | 0.00 | 0.00 | 0.00 | 0.73 | |
| 865 | RHS 80x40x3.2 | 9 | 9999 | 47 | 0.95 | MJ | 0.00 | 0.00 | 0.00 | 0.95 | |
| 866 | RHS 80x40x3.2 | 9 | 9999 | 47 | 0.95 | MJ | 0.00 | 0.00 | 0.00 | 0.95 | |
| 867 | RHS 80x40x3.2 | 9 | 9999 | 47 | 1.06 | MJ | 0.00 | 0.00 | 0.00 | 1.06 | *** |
| 868 | RHS 80x40x3.2 | 9 | 9999 | 47 | 1.06 | MJ | 0.00 | 0.00 | 0.00 | 1.06 | *** |
| 869 | RHS 80x40x3.2 | 9 | 9999 | 47 | 1.10 | MJ | 0.00 | 0.00 | 0.00 | 1.10 | *** |
| 870 | RHS 80x40x3.2 | 9 | 9999 | 47 | 1.10 | MJ | 0.00 | 0.00 | 0.00 | 1.10 | *** |
| 871 | RHS 80x40x3.2 | 9 | 9999 | 47 | 1.06 | MJ | 0.00 | 0.00 | 0.00 | 1.06 | *** |
| 872 | RHS 80x40x3.2 | 9 | 9999 | 47 | 1.06 | MJ | 0.00 | 0.00 | 0.00 | 1.06 | *** |
| 873 | RHS 80x40x3.2 | 9 | 9999 | 47 | 0.95 | MJ | 0.00 | 0.00 | 0.00 | 0.95 | |
| 874 | RHS 80x40x3.2 | 9 | 9999 | 47 | 0.95 | MJ | 0.00 | 0.00 | 0.00 | 0.95 | |
| 875 | RHS 80x40x3.2 | 9 | 9999 | 47 | 0.73 | MJ | 0.00 | 0.00 | 0.00 | 0.73 | |
| 876 | RHS 80x40x3.2 | 9 | 9999 | 47 | 0.73 | MJ | 0.00 | 0.00 | 0.00 | 0.73 | |
| 877 | RHS 80x40x3.2 | 9 | 9999 | 47 | 0.44 | MJ | 0.00 | 0.00 | 0.00 | 0.44 | |
| 878 | RHS 80x40x3.2 | 9 | 9999 | 47 | 0.44 | MJ | 0.00 | 0.00 | 0.00 | 0.44 | |
| 879 | RHS 80x40x3.2 | 9 | 9999 | 47 | 0.16 | MJ | 0.00 | 0.00 | 0.00 | 0.16 | |
| 880 | RHS 80x40x3.2 | 9 | 9999 | 12 | 0.16 | MJ | 0.00 | 0.00 | 0.00 | 0.16 | |
| 881 | RHS 80x40x3.2 | 5 | 9999 | 37 | -0.06 | MI | 0.00 | 0.00 | 0.00 | 0.06 | |
| 882 | RHS 80x40x3.2 | 5 | 9999 | 37 | -0.07 | MI | 0.00 | 0.00 | 0.00 | 0.07 | |
| 883 | RHS 80x40x3.2 | 9 | 9999 | 37 | -0.01 | MI | 0.00 | 0.00 | 0.00 | 0.01 | |
| 884 | RHS 80x40x3.2 | 9 | 9999 | 37 | -0.02 | MI | 0.00 | 0.00 | 0.00 | 0.02 | |
| 885 | RHS 80x40x3.2 | 9 | 9999 | 37 | 0.00 | MI | 0.00 | 0.00 | 0.00 | 0.00 | |
| 886 | RHS 80x40x3.2 | 9 | 9999 | 37 | -0.02 | MI | 0.00 | 0.00 | 0.00 | 0.02 | |

Results Summary Table

| Bea | Section | Co | Defl L | Slen | CAPACITY | | | | | Combined Axial+Mom | |
|-----|---------------|----|-----------|------|----------|-----|------|------|------|-----------------------|--|
| | | | | | Axial | Dir | Shea | Mom | LTB | | |
| 887 | RHS 80x40x3.2 | 6 | 9999 | 37 | 0.05 | MI | 0.00 | 0.00 | 0.00 | 0.05 | |
| 888 | RHS 80x40x3.2 | 9 | 9999 | 37 | -0.02 | MI | 0.00 | 0.00 | 0.00 | 0.02 | |
| 889 | RHS 80x40x3.2 | 9 | 9999 | 37 | 0.00 | MI | 0.00 | 0.00 | 0.00 | 0.00 | |
| 890 | RHS 80x40x3.2 | 9 | 9999 | 37 | -0.02 | MI | 0.00 | 0.00 | 0.00 | 0.02 | |
| 891 | RHS 80x40x3.2 | 9 | 9999 | 37 | -0.01 | MI | 0.00 | 0.00 | 0.00 | 0.01 | |
| 892 | RHS 80x40x3.2 | 9 | 9999 | 37 | -0.02 | MI | 0.00 | 0.00 | 0.00 | 0.02 | |
| 893 | RHS 80x40x3.2 | 9 | 9999 | 37 | 0.00 | MI | 0.00 | 0.00 | 0.00 | 0.00 | |
| 894 | RHS 80x40x3.2 | 9 | 9999 | 37 | -0.02 | MI | 0.00 | 0.00 | 0.00 | 0.02 | |
| 895 | RHS 80x40x3.2 | 6 | 9999 | 37 | 0.05 | MI | 0.00 | 0.00 | 0.00 | 0.05 | |
| 896 | RHS 80x40x3.2 | 9 | 9999 | 37 | -0.02 | MI | 0.00 | 0.00 | 0.00 | 0.02 | |
| 897 | RHS 80x40x3.2 | 9 | 9999 | 37 | 0.00 | MI | 0.00 | 0.00 | 0.00 | 0.00 | |
| 898 | RHS 80x40x3.2 | 9 | 9999 | 37 | -0.02 | MI | 0.00 | 0.00 | 0.00 | 0.02 | |
| 899 | RHS 80x40x3.2 | 9 | 9999 | 37 | -0.01 | MI | 0.00 | 0.00 | 0.00 | 0.01 | |
| 900 | RHS 80x40x3.2 | 5 | 9999 | 37 | -0.07 | MI | 0.00 | 0.00 | 0.00 | 0.07 | |
| 901 | RHS 80x40x3.2 | 5 | 9999 | 37 | -0.06 | MI | 0.00 | 0.00 | 0.00 | 0.06 | |
| 902 | RHS 60x40x3.2 | 9 | 9999 | 62 | 0.31 | MI | 0.00 | 0.00 | 0.00 | 0.31 | |
| 903 | RHS 60x40x3.2 | 9 | 9999 | 62 | -0.30 | MI | 0.00 | 0.00 | 0.00 | 0.30 | |
| 904 | RHS 60x40x3.2 | 9 | 9999 | 62 | 0.25 | MI | 0.00 | 0.00 | 0.00 | 0.25 | |
| 905 | RHS 60x40x3.2 | 9 | 9999 | 62 | -0.23 | MI | 0.00 | 0.00 | 0.00 | 0.23 | |
| 906 | RHS 60x40x3.2 | 9 | 9999 | 62 | 0.19 | MI | 0.00 | 0.00 | 0.00 | 0.19 | |
| 907 | RHS 60x40x3.2 | 9 | 9999 | 62 | -0.16 | MI | 0.00 | 0.00 | 0.00 | 0.16 | |
| 908 | RHS 60x40x3.2 | 9 | 9999 | 62 | 0.11 | MI | 0.00 | 0.00 | 0.00 | 0.11 | |
| 909 | RHS 60x40x3.2 | 10 | 9999 | 62 | -0.07 | MI | 0.00 | 0.00 | 0.00 | 0.07 | |
| 910 | RHS 60x40x3.2 | 9 | 9999 | 62 | 0.06 | MI | 0.00 | 0.00 | 0.00 | 0.06 | |

Hahagana St. 118. Raanana

Tel:09-7749435

43311 הרעננה, 118 ההגנה

Fax:09-7749135

Cellular:0505-261296

eMail:varon10@zahav.net.il

| | | | | | | | | | | |
|-----|----------------|----|------|----|-------|----|------|------|------|------|
| 911 | RHS 60x40x3.2 | 5 | 9999 | 62 | 0.00 | MI | 0.00 | 0.00 | 0.00 | 0.00 |
| 912 | RHS 60x40x3.2 | 5 | 9999 | 62 | 0.00 | MI | 0.00 | 0.00 | 0.00 | 0.00 |
| 913 | RHS 60x40x3.2 | 9 | 9999 | 62 | 0.06 | MI | 0.00 | 0.00 | 0.00 | 0.06 |
| 914 | RHS 60x40x3.2 | 10 | 9999 | 62 | -0.07 | MI | 0.00 | 0.00 | 0.00 | 0.07 |
| 915 | RHS 60x40x3.2 | 9 | 9999 | 62 | 0.11 | MI | 0.00 | 0.00 | 0.00 | 0.11 |
| 916 | RHS 60x40x3.2 | 9 | 9999 | 62 | -0.16 | MI | 0.00 | 0.00 | 0.00 | 0.16 |
| 917 | RHS 60x40x3.2 | 9 | 9999 | 62 | 0.19 | MI | 0.00 | 0.00 | 0.00 | 0.19 |
| 918 | RHS 60x40x3.2 | 9 | 9999 | 62 | -0.23 | MI | 0.00 | 0.00 | 0.00 | 0.23 |
| 919 | RHS 60x40x3.2 | 9 | 9999 | 62 | 0.25 | MI | 0.00 | 0.00 | 0.00 | 0.25 |
| 920 | RHS 60x40x3.2 | 9 | 9999 | 62 | -0.30 | MI | 0.00 | 0.00 | 0.00 | 0.30 |
| 921 | RHS 60x40x3.2 | 9 | 9999 | 62 | 0.31 | MI | 0.00 | 0.00 | 0.00 | 0.31 |
| 922 | RHS 160x80x5.0 | 11 | 9999 | 18 | -0.23 | MJ | 0.00 | 0.00 | 0.00 | 0.23 |
| 924 | RHS 80x40x3.2 | 5 | 9999 | 12 | -0.02 | MJ | 0.00 | 0.00 | 0.00 | 0.02 |
| 925 | RHS 80x40x3.2 | 9 | 9999 | 47 | -0.03 | MJ | 0.00 | 0.00 | 0.00 | 0.03 |
| 926 | RHS 80x40x3.2 | 9 | 9999 | 47 | 0.00 | MJ | 0.00 | 0.00 | 0.00 | 0.00 |
| 927 | RHS 80x40x3.2 | 9 | 9999 | 47 | -0.03 | MJ | 0.00 | 0.00 | 0.00 | 0.03 |
| 928 | RHS 80x40x3.2 | 9 | 9999 | 47 | -0.01 | MJ | 0.00 | 0.00 | 0.00 | 0.01 |
| 929 | RHS 80x40x3.2 | 9 | 9999 | 47 | -0.04 | MJ | 0.00 | 0.00 | 0.00 | 0.04 |
| 930 | RHS 80x40x3.2 | 9 | 9999 | 47 | -0.03 | MJ | 0.00 | 0.00 | 0.00 | 0.03 |
| 931 | RHS 80x40x3.2 | 9 | 9999 | 47 | -0.04 | MJ | 0.00 | 0.00 | 0.00 | 0.04 |
| 932 | RHS 80x40x3.2 | 9 | 9999 | 47 | -0.04 | MJ | 0.00 | 0.00 | 0.00 | 0.04 |
| 933 | RHS 80x40x3.2 | 9 | 9999 | 47 | -0.04 | MJ | 0.00 | 0.00 | 0.00 | 0.04 |
| 934 | RHS 80x40x3.2 | 9 | 9999 | 47 | -0.04 | MJ | 0.00 | 0.00 | 0.00 | 0.04 |
| 935 | RHS 80x40x3.2 | 9 | 9999 | 47 | -0.04 | MJ | 0.00 | 0.00 | 0.00 | 0.04 |
| 936 | RHS 80x40x3.2 | 9 | 9999 | 47 | -0.04 | MJ | 0.00 | 0.00 | 0.00 | 0.04 |
| 937 | RHS 80x40x3.2 | 9 | 9999 | 47 | -0.04 | MJ | 0.00 | 0.00 | 0.00 | 0.04 |
| 938 | RHS 80x40x3.2 | 9 | 9999 | 47 | -0.04 | MJ | 0.00 | 0.00 | 0.00 | 0.04 |
| 939 | RHS 80x40x3.2 | 9 | 9999 | 47 | -0.03 | MJ | 0.00 | 0.00 | 0.00 | 0.03 |
| 940 | RHS 80x40x3.2 | 9 | 9999 | 47 | -0.04 | MJ | 0.00 | 0.00 | 0.00 | 0.04 |
| 941 | RHS 80x40x3.2 | 9 | 9999 | 47 | -0.01 | MJ | 0.00 | 0.00 | 0.00 | 0.01 |
| 942 | RHS 80x40x3.2 | 9 | 9999 | 47 | -0.03 | MJ | 0.00 | 0.00 | 0.00 | 0.03 |
| 943 | RHS 80x40x3.2 | 9 | 9999 | 47 | 0.00 | MJ | 0.00 | 0.00 | 0.00 | 0.00 |
| 944 | RHS 80x40x3.2 | 9 | 9999 | 47 | -0.03 | MJ | 0.00 | 0.00 | 0.00 | 0.03 |
| 945 | RHS 80x40x3.2 | 5 | 9999 | 12 | -0.02 | MJ | 0.00 | 0.00 | 0.00 | 0.02 |
| 946 | RHS 80x40x3.2 | 9 | 9999 | 12 | 0.15 | MJ | 0.00 | 0.00 | 0.00 | 0.15 |

Results Summary Table

| Bea | Section | Co | Defl L/ | Slen | CAPACITY | | | | | Combined Axial+Mom |
|-----|---------------|----|------------|------|----------|-----|------|------|------|-----------------------|
| | | | | | Axial | Dir | Shea | Mom | LTB | |
| 947 | RHS 80x40x3.2 | 9 | 9999 | 47 | 0.15 | MJ | 0.00 | 0.00 | 0.00 | 0.15 |
| 948 | RHS 80x40x3.2 | 9 | 9999 | 47 | 0.46 | MJ | 0.00 | 0.00 | 0.00 | 0.46 |
| 949 | RHS 80x40x3.2 | 9 | 9999 | 47 | 0.46 | MJ | 0.00 | 0.00 | 0.00 | 0.46 |
| 950 | RHS 80x40x3.2 | 9 | 9999 | 47 | 0.74 | MJ | 0.00 | 0.00 | 0.00 | 0.74 |
| 951 | RHS 80x40x3.2 | 9 | 9999 | 47 | 0.74 | MJ | 0.00 | 0.00 | 0.00 | 0.74 |
| 952 | RHS 80x40x3.2 | 9 | 9999 | 47 | 0.95 | MJ | 0.00 | 0.00 | 0.00 | 0.95 |
| 953 | RHS 80x40x3.2 | 9 | 9999 | 47 | 0.95 | MJ | 0.00 | 0.00 | 0.00 | 0.95 |
| 954 | RHS 80x40x3.2 | 9 | 9999 | 47 | 1.06 | MJ | 0.00 | 0.00 | 0.00 | 1.06 |
| 955 | RHS 80x40x3.2 | 9 | 9999 | 47 | 1.06 | MJ | 0.00 | 0.00 | 0.00 | 1.06 |
| 956 | RHS 80x40x3.2 | 9 | 9999 | 47 | 1.10 | MJ | 0.00 | 0.00 | 0.00 | 1.10 |
| 957 | RHS 80x40x3.2 | 9 | 9999 | 47 | 1.10 | MJ | 0.00 | 0.00 | 0.00 | 1.10 |
| 958 | RHS 80x40x3.2 | 9 | 9999 | 47 | 1.06 | MJ | 0.00 | 0.00 | 0.00 | 1.06 |
| 959 | RHS 80x40x3.2 | 9 | 9999 | 47 | 1.06 | MJ | 0.00 | 0.00 | 0.00 | 1.06 |
| 960 | RHS 80x40x3.2 | 9 | 9999 | 47 | 0.95 | MJ | 0.00 | 0.00 | 0.00 | 0.95 |
| 961 | RHS 80x40x3.2 | 9 | 9999 | 47 | 0.95 | MJ | 0.00 | 0.00 | 0.00 | 0.95 |
| 962 | RHS 80x40x3.2 | 9 | 9999 | 47 | 0.74 | MJ | 0.00 | 0.00 | 0.00 | 0.74 |
| 963 | RHS 80x40x3.2 | 9 | 9999 | 47 | 0.74 | MJ | 0.00 | 0.00 | 0.00 | 0.74 |
| 964 | RHS 80x40x3.2 | 9 | 9999 | 47 | 0.46 | MJ | 0.00 | 0.00 | 0.00 | 0.46 |
| 965 | RHS 80x40x3.2 | 9 | 9999 | 47 | 0.46 | MJ | 0.00 | 0.00 | 0.00 | 0.46 |

Hahagana St. 118. Raanana

Tel:09-7749435

ההגנה 118, רעננה 43311

Fax:09-7749135

Cellular:0505-261296

eMail:varon10@zahav.net.il

| | | | | | | | | | | |
|------|---------------|----|------|----|-------|----|------|------|------|------|
| 966 | RHS 80x40x3.2 | 9 | 9999 | 47 | 0.15 | MJ | 0.00 | 0.00 | 0.00 | 0.15 |
| 967 | RHS 80x40x3.2 | 9 | 9999 | 12 | 0.15 | MJ | 0.00 | 0.00 | 0.00 | 0.15 |
| 968 | RHS 80x40x3.2 | 9 | 9999 | 37 | -0.06 | MI | 0.00 | 0.00 | 0.00 | 0.06 |
| 969 | RHS 80x40x3.2 | 5 | 9999 | 37 | -0.07 | MI | 0.00 | 0.00 | 0.00 | 0.07 |
| 970 | RHS 80x40x3.2 | 9 | 9999 | 37 | -0.01 | MI | 0.00 | 0.00 | 0.00 | 0.01 |
| 971 | RHS 80x40x3.2 | 9 | 9999 | 37 | -0.02 | MI | 0.00 | 0.00 | 0.00 | 0.02 |
| 972 | RHS 80x40x3.2 | 9 | 9999 | 37 | 0.00 | MI | 0.00 | 0.00 | 0.00 | 0.00 |
| 973 | RHS 80x40x3.2 | 9 | 9999 | 37 | -0.02 | MI | 0.00 | 0.00 | 0.00 | 0.02 |
| 974 | RHS 80x40x3.2 | 6 | 9999 | 37 | 0.05 | MI | 0.00 | 0.00 | 0.00 | 0.05 |
| 975 | RHS 80x40x3.2 | 9 | 9999 | 37 | -0.02 | MI | 0.00 | 0.00 | 0.00 | 0.02 |
| 976 | RHS 80x40x3.2 | 9 | 9999 | 37 | 0.00 | MI | 0.00 | 0.00 | 0.00 | 0.00 |
| 977 | RHS 80x40x3.2 | 9 | 9999 | 37 | -0.02 | MI | 0.00 | 0.00 | 0.00 | 0.02 |
| 978 | RHS 80x40x3.2 | 9 | 9999 | 37 | -0.01 | MI | 0.00 | 0.00 | 0.00 | 0.01 |
| 979 | RHS 80x40x3.2 | 9 | 9999 | 37 | -0.02 | MI | 0.00 | 0.00 | 0.00 | 0.02 |
| 980 | RHS 80x40x3.2 | 9 | 9999 | 37 | 0.00 | MI | 0.00 | 0.00 | 0.00 | 0.00 |
| 981 | RHS 80x40x3.2 | 9 | 9999 | 37 | -0.02 | MI | 0.00 | 0.00 | 0.00 | 0.02 |
| 982 | RHS 80x40x3.2 | 6 | 9999 | 37 | 0.05 | MI | 0.00 | 0.00 | 0.00 | 0.05 |
| 983 | RHS 80x40x3.2 | 9 | 9999 | 37 | -0.02 | MI | 0.00 | 0.00 | 0.00 | 0.02 |
| 984 | RHS 80x40x3.2 | 9 | 9999 | 37 | 0.00 | MI | 0.00 | 0.00 | 0.00 | 0.00 |
| 985 | RHS 80x40x3.2 | 9 | 9999 | 37 | -0.02 | MI | 0.00 | 0.00 | 0.00 | 0.02 |
| 986 | RHS 80x40x3.2 | 9 | 9999 | 37 | -0.01 | MI | 0.00 | 0.00 | 0.00 | 0.01 |
| 987 | RHS 80x40x3.2 | 5 | 9999 | 37 | -0.07 | MI | 0.00 | 0.00 | 0.00 | 0.07 |
| 988 | RHS 80x40x3.2 | 9 | 9999 | 37 | -0.06 | MI | 0.00 | 0.00 | 0.00 | 0.06 |
| 989 | RHS 60x40x3.2 | 9 | 9999 | 62 | 0.32 | MI | 0.00 | 0.00 | 0.00 | 0.32 |
| 990 | RHS 60x40x3.2 | 9 | 9999 | 62 | -0.29 | MI | 0.00 | 0.00 | 0.00 | 0.29 |
| 991 | RHS 60x40x3.2 | 9 | 9999 | 62 | 0.24 | MI | 0.00 | 0.00 | 0.00 | 0.24 |
| 992 | RHS 60x40x3.2 | 9 | 9999 | 62 | -0.22 | MI | 0.00 | 0.00 | 0.00 | 0.22 |
| 993 | RHS 60x40x3.2 | 9 | 9999 | 62 | 0.19 | MI | 0.00 | 0.00 | 0.00 | 0.19 |
| 994 | RHS 60x40x3.2 | 9 | 9999 | 62 | -0.16 | MI | 0.00 | 0.00 | 0.00 | 0.16 |
| 995 | RHS 60x40x3.2 | 9 | 9999 | 62 | 0.11 | MI | 0.00 | 0.00 | 0.00 | 0.11 |
| 996 | RHS 60x40x3.2 | 10 | 9999 | 62 | -0.07 | MI | 0.00 | 0.00 | 0.00 | 0.07 |
| 997 | RHS 60x40x3.2 | 9 | 9999 | 62 | 0.06 | MI | 0.00 | 0.00 | 0.00 | 0.06 |
| 998 | RHS 60x40x3.2 | 5 | 9999 | 62 | 0.00 | MI | 0.00 | 0.00 | 0.00 | 0.00 |
| 999 | RHS 60x40x3.2 | 5 | 9999 | 62 | 0.00 | MI | 0.00 | 0.00 | 0.00 | 0.00 |
| 1000 | RHS 60x40x3.2 | 9 | 9999 | 62 | 0.06 | MI | 0.00 | 0.00 | 0.00 | 0.06 |
| 1001 | RHS 60x40x3.2 | 10 | 9999 | 62 | -0.07 | MI | 0.00 | 0.00 | 0.00 | 0.07 |
| 1002 | RHS 60x40x3.2 | 9 | 9999 | 62 | 0.11 | MI | 0.00 | 0.00 | 0.00 | 0.11 |
| 1003 | RHS 60x40x3.2 | 9 | 9999 | 62 | -0.16 | MI | 0.00 | 0.00 | 0.00 | 0.16 |
| 1004 | RHS 60x40x3.2 | 9 | 9999 | 62 | 0.19 | MI | 0.00 | 0.00 | 0.00 | 0.19 |
| 1005 | RHS 60x40x3.2 | 9 | 9999 | 62 | -0.22 | MI | 0.00 | 0.00 | 0.00 | 0.22 |

Results Summary Table

| Bea | Section | Co | Defl L' | Slen | CAPACITY | | | | | Combined Axial+Mom |
|------|----------------|----|------------|------|----------|-------------|------|------|------|-----------------------|
| | | | | | Axial | Dir Shea | Mom | LTB | | |
| 1006 | RHS 60x40x3.2 | 9 | 9999 | 62 | 0.24 | MI | 0.00 | 0.00 | 0.00 | 0.24 |
| 1007 | RHS 60x40x3.2 | 9 | 9999 | 62 | -0.29 | MI | 0.00 | 0.00 | 0.00 | 0.29 |
| 1008 | RHS 60x40x3.2 | 9 | 9999 | 62 | 0.32 | MI | 0.00 | 0.00 | 0.00 | 0.32 |
| 1009 | RHS 160x80x5.0 | 9 | 9999 | 18 | -0.03 | MJ | 0.00 | 0.00 | 0.00 | 0.03 |
| 1011 | RHS 80x40x3.2 | 5 | 9999 | 12 | -0.02 | MJ | 0.00 | 0.00 | 0.00 | 0.02 |
| 1012 | RHS 80x40x3.2 | 9 | 9999 | 47 | -0.03 | MJ | 0.00 | 0.00 | 0.00 | 0.03 |
| 1013 | RHS 80x40x3.2 | 11 | 9999 | 47 | 0.00 | MJ | 0.00 | 0.00 | 0.00 | 0.00 |
| 1014 | RHS 80x40x3.2 | 9 | 9999 | 47 | -0.03 | MJ | 0.00 | 0.00 | 0.00 | 0.03 |
| 1015 | RHS 80x40x3.2 | 9 | 9999 | 47 | -0.02 | MJ | 0.00 | 0.00 | 0.00 | 0.02 |
| 1016 | RHS 80x40x3.2 | 9 | 9999 | 47 | -0.04 | MJ | 0.00 | 0.00 | 0.00 | 0.04 |
| 1017 | RHS 80x40x3.2 | 9 | 9999 | 47 | -0.03 | MJ | 0.00 | 0.00 | 0.00 | 0.03 |
| 1018 | RHS 80x40x3.2 | 9 | 9999 | 47 | -0.05 | MJ | 0.00 | 0.00 | 0.00 | 0.05 |
| 1019 | RHS 80x40x3.2 | 9 | 9999 | 47 | -0.04 | MJ | 0.00 | 0.00 | 0.00 | 0.04 |
| 1020 | RHS 80x40x3.2 | 9 | 9999 | 47 | -0.05 | MJ | 0.00 | 0.00 | 0.00 | 0.05 |

Hahagana St. 118. Raanana

Tel:09-7749435

ההגנה 118, רעננה 43311

Fax:09-7749135

Cellular:0505-261296

eMail:varon10@zahav.net.il

| | | | | | | | | | | | |
|------|---------------|----|------|----|-------|----|------|------|------|------|-----|
| 1021 | RHS 80x40x3.2 | 9 | 9999 | 47 | -0.04 | MJ | 0.00 | 0.00 | 0.00 | 0.04 | |
| 1022 | RHS 80x40x3.2 | 9 | 9999 | 47 | -0.04 | MJ | 0.00 | 0.00 | 0.00 | 0.04 | |
| 1023 | RHS 80x40x3.2 | 9 | 9999 | 47 | -0.05 | MJ | 0.00 | 0.00 | 0.00 | 0.05 | |
| 1024 | RHS 80x40x3.2 | 9 | 9999 | 47 | -0.04 | MJ | 0.00 | 0.00 | 0.00 | 0.04 | |
| 1025 | RHS 80x40x3.2 | 9 | 9999 | 47 | -0.05 | MJ | 0.00 | 0.00 | 0.00 | 0.05 | |
| 1026 | RHS 80x40x3.2 | 9 | 9999 | 47 | -0.03 | MJ | 0.00 | 0.00 | 0.00 | 0.03 | |
| 1027 | RHS 80x40x3.2 | 9 | 9999 | 47 | -0.04 | MJ | 0.00 | 0.00 | 0.00 | 0.04 | |
| 1028 | RHS 80x40x3.2 | 9 | 9999 | 47 | -0.02 | MJ | 0.00 | 0.00 | 0.00 | 0.02 | |
| 1029 | RHS 80x40x3.2 | 9 | 9999 | 47 | -0.03 | MJ | 0.00 | 0.00 | 0.00 | 0.03 | |
| 1030 | RHS 80x40x3.2 | 11 | 9999 | 47 | 0.00 | MJ | 0.00 | 0.00 | 0.00 | 0.00 | |
| 1031 | RHS 80x40x3.2 | 9 | 9999 | 47 | -0.03 | MJ | 0.00 | 0.00 | 0.00 | 0.03 | |
| 1032 | RHS 80x40x3.2 | 5 | 9999 | 12 | -0.02 | MJ | 0.00 | 0.00 | 0.00 | 0.02 | |
| 1033 | RHS 80x40x3.2 | 9 | 9999 | 12 | 0.15 | MJ | 0.00 | 0.00 | 0.00 | 0.15 | |
| 1034 | RHS 80x40x3.2 | 9 | 9999 | 47 | 0.15 | MJ | 0.00 | 0.00 | 0.00 | 0.15 | |
| 1035 | RHS 80x40x3.2 | 9 | 9999 | 47 | 0.44 | MJ | 0.00 | 0.00 | 0.00 | 0.44 | |
| 1036 | RHS 80x40x3.2 | 9 | 9999 | 47 | 0.44 | MJ | 0.00 | 0.00 | 0.00 | 0.44 | |
| 1037 | RHS 80x40x3.2 | 9 | 9999 | 47 | 0.73 | MJ | 0.00 | 0.00 | 0.00 | 0.73 | |
| 1038 | RHS 80x40x3.2 | 9 | 9999 | 47 | 0.73 | MJ | 0.00 | 0.00 | 0.00 | 0.73 | |
| 1039 | RHS 80x40x3.2 | 9 | 9999 | 47 | 0.94 | MJ | 0.00 | 0.00 | 0.00 | 0.94 | |
| 1040 | RHS 80x40x3.2 | 9 | 9999 | 47 | 0.94 | MJ | 0.00 | 0.00 | 0.00 | 0.94 | |
| 1041 | RHS 80x40x3.2 | 9 | 9999 | 47 | 1.05 | MJ | 0.00 | 0.00 | 0.00 | 1.05 | *** |
| 1042 | RHS 80x40x3.2 | 9 | 9999 | 47 | 1.05 | MJ | 0.00 | 0.00 | 0.00 | 1.05 | *** |
| 1043 | RHS 80x40x3.2 | 9 | 9999 | 47 | 1.09 | MJ | 0.00 | 0.00 | 0.00 | 1.09 | *** |
| 1044 | RHS 80x40x3.2 | 9 | 9999 | 47 | 1.09 | MJ | 0.00 | 0.00 | 0.00 | 1.09 | *** |
| 1045 | RHS 80x40x3.2 | 9 | 9999 | 47 | 1.05 | MJ | 0.00 | 0.00 | 0.00 | 1.05 | *** |
| 1046 | RHS 80x40x3.2 | 9 | 9999 | 47 | 1.05 | MJ | 0.00 | 0.00 | 0.00 | 1.05 | *** |
| 1047 | RHS 80x40x3.2 | 9 | 9999 | 47 | 0.94 | MJ | 0.00 | 0.00 | 0.00 | 0.94 | |
| 1048 | RHS 80x40x3.2 | 9 | 9999 | 47 | 0.94 | MJ | 0.00 | 0.00 | 0.00 | 0.94 | |
| 1049 | RHS 80x40x3.2 | 9 | 9999 | 47 | 0.73 | MJ | 0.00 | 0.00 | 0.00 | 0.73 | |
| 1050 | RHS 80x40x3.2 | 9 | 9999 | 47 | 0.73 | MJ | 0.00 | 0.00 | 0.00 | 0.73 | |
| 1051 | RHS 80x40x3.2 | 9 | 9999 | 47 | 0.44 | MJ | 0.00 | 0.00 | 0.00 | 0.44 | |
| 1052 | RHS 80x40x3.2 | 9 | 9999 | 47 | 0.44 | MJ | 0.00 | 0.00 | 0.00 | 0.44 | |
| 1053 | RHS 80x40x3.2 | 9 | 9999 | 47 | 0.15 | MJ | 0.00 | 0.00 | 0.00 | 0.15 | |
| 1054 | RHS 80x40x3.2 | 9 | 9999 | 12 | 0.15 | MJ | 0.00 | 0.00 | 0.00 | 0.15 | |
| 1055 | RHS 80x40x3.2 | 5 | 9999 | 37 | -0.06 | MI | 0.00 | 0.00 | 0.00 | 0.06 | |
| 1056 | RHS 80x40x3.2 | 5 | 9999 | 37 | -0.07 | MI | 0.00 | 0.00 | 0.00 | 0.07 | |
| 1057 | RHS 80x40x3.2 | 9 | 9999 | 37 | -0.01 | MI | 0.00 | 0.00 | 0.00 | 0.01 | |
| 1058 | RHS 80x40x3.2 | 9 | 9999 | 37 | -0.02 | MI | 0.00 | 0.00 | 0.00 | 0.02 | |
| 1059 | RHS 80x40x3.2 | 9 | 9999 | 37 | 0.00 | MI | 0.00 | 0.00 | 0.00 | 0.00 | |
| 1060 | RHS 80x40x3.2 | 9 | 9999 | 37 | -0.02 | MI | 0.00 | 0.00 | 0.00 | 0.02 | |
| 1061 | RHS 80x40x3.2 | 6 | 9999 | 37 | 0.04 | MI | 0.00 | 0.00 | 0.00 | 0.04 | |
| 1062 | RHS 80x40x3.2 | 9 | 9999 | 37 | -0.02 | MI | 0.00 | 0.00 | 0.00 | 0.02 | |
| 1063 | RHS 80x40x3.2 | 9 | 9999 | 37 | 0.00 | MI | 0.00 | 0.00 | 0.00 | 0.00 | |
| 1064 | RHS 80x40x3.2 | 9 | 9999 | 37 | -0.02 | MI | 0.00 | 0.00 | 0.00 | 0.02 | |
| 1065 | RHS 80x40x3.2 | 9 | 9999 | 37 | -0.01 | MI | 0.00 | 0.00 | 0.00 | 0.01 | |

Results Summary Table

| Bea | Section | Co | Defl L | Slen | CAPACITY | | | | | Combined Axial+Mom |
|------|---------------|----|-----------|------|----------|-----|------|------|------|-----------------------|
| | | | | | Axial | Dir | Shea | Mom | LTB | |
| 1066 | RHS 80x40x3.2 | 9 | 9999 | 37 | -0.02 | MI | 0.00 | 0.00 | 0.00 | 0.02 |
| 1067 | RHS 80x40x3.2 | 9 | 9999 | 37 | 0.00 | MI | 0.00 | 0.00 | 0.00 | 0.00 |
| 1068 | RHS 80x40x3.2 | 9 | 9999 | 37 | -0.02 | MI | 0.00 | 0.00 | 0.00 | 0.02 |
| 1069 | RHS 80x40x3.2 | 6 | 9999 | 37 | 0.04 | MI | 0.00 | 0.00 | 0.00 | 0.04 |
| 1070 | RHS 80x40x3.2 | 9 | 9999 | 37 | -0.02 | MI | 0.00 | 0.00 | 0.00 | 0.02 |
| 1071 | RHS 80x40x3.2 | 9 | 9999 | 37 | 0.00 | MI | 0.00 | 0.00 | 0.00 | 0.00 |
| 1072 | RHS 80x40x3.2 | 9 | 9999 | 37 | -0.02 | MI | 0.00 | 0.00 | 0.00 | 0.02 |
| 1073 | RHS 80x40x3.2 | 9 | 9999 | 37 | -0.01 | MI | 0.00 | 0.00 | 0.00 | 0.01 |
| 1074 | RHS 80x40x3.2 | 5 | 9999 | 37 | -0.07 | MI | 0.00 | 0.00 | 0.00 | 0.07 |

Hahagana St. 118. Raanana

Tel:09-7749435

ההגנה 118, רעננה 43311

Fax:09-7749135

Cellular:0505-261296

eMail:varon10@zahav.net.il

| | | | | | | | | | | |
|------|----------------|----|------|----|-------|----|------|------|------|------|
| 1075 | RHS 80x40x3.2 | 5 | 9999 | 37 | -0.06 | MI | 0.00 | 0.00 | 0.00 | 0.06 |
| 1076 | RHS 60x40x3.2 | 9 | 9999 | 62 | 0.31 | MI | 0.00 | 0.00 | 0.00 | 0.31 |
| 1077 | RHS 60x40x3.2 | 9 | 9999 | 62 | -0.30 | MI | 0.00 | 0.00 | 0.00 | 0.30 |
| 1078 | RHS 60x40x3.2 | 9 | 9999 | 62 | 0.25 | MI | 0.00 | 0.00 | 0.00 | 0.25 |
| 1079 | RHS 60x40x3.2 | 9 | 9999 | 62 | -0.23 | MI | 0.00 | 0.00 | 0.00 | 0.23 |
| 1080 | RHS 60x40x3.2 | 9 | 9999 | 62 | 0.19 | MI | 0.00 | 0.00 | 0.00 | 0.19 |
| 1081 | RHS 60x40x3.2 | 9 | 9999 | 62 | -0.16 | MI | 0.00 | 0.00 | 0.00 | 0.16 |
| 1082 | RHS 60x40x3.2 | 9 | 9999 | 62 | 0.11 | MI | 0.00 | 0.00 | 0.00 | 0.11 |
| 1083 | RHS 60x40x3.2 | 10 | 9999 | 62 | -0.07 | MI | 0.00 | 0.00 | 0.00 | 0.07 |
| 1084 | RHS 60x40x3.2 | 9 | 9999 | 62 | 0.06 | MI | 0.00 | 0.00 | 0.00 | 0.06 |
| 1085 | RHS 60x40x3.2 | 22 | 9999 | 62 | 0.00 | MI | 0.00 | 0.00 | 0.00 | 0.00 |
| 1086 | RHS 60x40x3.2 | 20 | 9999 | 62 | 0.00 | MI | 0.00 | 0.00 | 0.00 | 0.00 |
| 1087 | RHS 60x40x3.2 | 9 | 9999 | 62 | 0.06 | MI | 0.00 | 0.00 | 0.00 | 0.06 |
| 1088 | RHS 60x40x3.2 | 10 | 9999 | 62 | -0.07 | MI | 0.00 | 0.00 | 0.00 | 0.07 |
| 1089 | RHS 60x40x3.2 | 9 | 9999 | 62 | 0.11 | MI | 0.00 | 0.00 | 0.00 | 0.11 |
| 1090 | RHS 60x40x3.2 | 9 | 9999 | 62 | -0.16 | MI | 0.00 | 0.00 | 0.00 | 0.16 |
| 1091 | RHS 60x40x3.2 | 9 | 9999 | 62 | 0.19 | MI | 0.00 | 0.00 | 0.00 | 0.19 |
| 1092 | RHS 60x40x3.2 | 9 | 9999 | 62 | -0.23 | MI | 0.00 | 0.00 | 0.00 | 0.23 |
| 1093 | RHS 60x40x3.2 | 9 | 9999 | 62 | 0.25 | MI | 0.00 | 0.00 | 0.00 | 0.25 |
| 1094 | RHS 60x40x3.2 | 9 | 9999 | 62 | -0.30 | MI | 0.00 | 0.00 | 0.00 | 0.30 |
| 1095 | RHS 60x40x3.2 | 9 | 9999 | 62 | 0.31 | MI | 0.00 | 0.00 | 0.00 | 0.31 |
| 1096 | RHS 160x80x5.0 | 12 | 9999 | 18 | -0.17 | MJ | 0.00 | 0.00 | 0.00 | 0.17 |
| 1098 | RHS 80x40x3.2 | 5 | 9999 | 12 | -0.01 | MJ | 0.00 | 0.00 | 0.00 | 0.01 |
| 1099 | RHS 80x40x3.2 | 9 | 9999 | 47 | -0.02 | MJ | 0.00 | 0.00 | 0.00 | 0.02 |
| 1100 | RHS 80x40x3.2 | 11 | 9999 | 47 | 0.00 | MJ | 0.00 | 0.00 | 0.00 | 0.00 |
| 1101 | RHS 80x40x3.2 | 9 | 9999 | 47 | -0.04 | MJ | 0.00 | 0.00 | 0.00 | 0.04 |
| 1102 | RHS 80x40x3.2 | 9 | 9999 | 47 | -0.02 | MJ | 0.00 | 0.00 | 0.00 | 0.02 |
| 1103 | RHS 80x40x3.2 | 9 | 9999 | 47 | -0.04 | MJ | 0.00 | 0.00 | 0.00 | 0.04 |
| 1104 | RHS 80x40x3.2 | 9 | 9999 | 47 | -0.03 | MJ | 0.00 | 0.00 | 0.00 | 0.03 |
| 1105 | RHS 80x40x3.2 | 9 | 9999 | 47 | -0.05 | MJ | 0.00 | 0.00 | 0.00 | 0.05 |
| 1106 | RHS 80x40x3.2 | 9 | 9999 | 47 | -0.04 | MJ | 0.00 | 0.00 | 0.00 | 0.04 |
| 1107 | RHS 80x40x3.2 | 9 | 9999 | 47 | -0.05 | MJ | 0.00 | 0.00 | 0.00 | 0.05 |
| 1108 | RHS 80x40x3.2 | 9 | 9999 | 47 | -0.04 | MJ | 0.00 | 0.00 | 0.00 | 0.04 |
| 1109 | RHS 80x40x3.2 | 9 | 9999 | 47 | -0.04 | MJ | 0.00 | 0.00 | 0.00 | 0.04 |
| 1110 | RHS 80x40x3.2 | 9 | 9999 | 47 | -0.05 | MJ | 0.00 | 0.00 | 0.00 | 0.05 |
| 1111 | RHS 80x40x3.2 | 9 | 9999 | 47 | -0.04 | MJ | 0.00 | 0.00 | 0.00 | 0.04 |
| 1112 | RHS 80x40x3.2 | 9 | 9999 | 47 | -0.05 | MJ | 0.00 | 0.00 | 0.00 | 0.05 |
| 1113 | RHS 80x40x3.2 | 9 | 9999 | 47 | -0.03 | MJ | 0.00 | 0.00 | 0.00 | 0.03 |
| 1114 | RHS 80x40x3.2 | 9 | 9999 | 47 | -0.04 | MJ | 0.00 | 0.00 | 0.00 | 0.04 |
| 1115 | RHS 80x40x3.2 | 9 | 9999 | 47 | -0.02 | MJ | 0.00 | 0.00 | 0.00 | 0.02 |
| 1116 | RHS 80x40x3.2 | 9 | 9999 | 47 | -0.04 | MJ | 0.00 | 0.00 | 0.00 | 0.04 |
| 1117 | RHS 80x40x3.2 | 11 | 9999 | 47 | 0.00 | MJ | 0.00 | 0.00 | 0.00 | 0.00 |
| 1118 | RHS 80x40x3.2 | 9 | 9999 | 47 | -0.02 | MJ | 0.00 | 0.00 | 0.00 | 0.02 |
| 1119 | RHS 80x40x3.2 | 5 | 9999 | 12 | -0.01 | MJ | 0.00 | 0.00 | 0.00 | 0.01 |
| 1120 | RHS 80x40x3.2 | 9 | 9999 | 12 | 0.15 | MJ | 0.00 | 0.00 | 0.00 | 0.15 |
| 1121 | RHS 80x40x3.2 | 9 | 9999 | 47 | 0.15 | MJ | 0.00 | 0.00 | 0.00 | 0.15 |
| 1122 | RHS 80x40x3.2 | 9 | 9999 | 47 | 0.44 | MJ | 0.00 | 0.00 | 0.00 | 0.44 |
| 1123 | RHS 80x40x3.2 | 9 | 9999 | 47 | 0.44 | MJ | 0.00 | 0.00 | 0.00 | 0.44 |
| 1124 | RHS 80x40x3.2 | 9 | 9999 | 47 | 0.71 | MJ | 0.00 | 0.00 | 0.00 | 0.71 |
| 1125 | RHS 80x40x3.2 | 9 | 9999 | 47 | 0.71 | MJ | 0.00 | 0.00 | 0.00 | 0.71 |

Results Summary Table

| Bea | Section | Co | Defl L/ | Slen | CAPACITY | | | | | Combined Axial+Mom |
|------|---------------|----|------------|------|----------|-----|------|------|------|-----------------------|
| | | | | | Axial | Dir | Shea | Mom | LTB | |
| 1126 | RHS 80x40x3.2 | 9 | 9999 | 47 | 0.91 | MJ | 0.00 | 0.00 | 0.00 | 0.91 |
| 1127 | RHS 80x40x3.2 | 9 | 9999 | 47 | 0.91 | MJ | 0.00 | 0.00 | 0.00 | 0.91 |
| 1128 | RHS 80x40x3.2 | 9 | 9999 | 47 | 1.02 | MJ | 0.00 | 0.00 | 0.00 | 1.02 |
| 1129 | RHS 80x40x3.2 | 9 | 9999 | 47 | 1.02 | MJ | 0.00 | 0.00 | 0.00 | 1.02 |

Hahagana St. 118. Raanana

Tel:09-7749435

ההגנה 118, רעננה 43311

Fax:09-7749135

Cellular:0505-261296

eMail:varon10@zahav.net.il

| | | | | | | | | | | | |
|------|----------------|----|------|----|-------|----|------|------|------|------|-----|
| 1130 | RHS 80x40x3.2 | 9 | 9999 | 47 | 1.06 | MJ | 0.00 | 0.00 | 0.00 | 1.06 | *** |
| 1131 | RHS 80x40x3.2 | 9 | 9999 | 47 | 1.06 | MJ | 0.00 | 0.00 | 0.00 | 1.06 | *** |
| 1132 | RHS 80x40x3.2 | 9 | 9999 | 47 | 1.02 | MJ | 0.00 | 0.00 | 0.00 | 1.02 | |
| 1133 | RHS 80x40x3.2 | 9 | 9999 | 47 | 1.02 | MJ | 0.00 | 0.00 | 0.00 | 1.02 | |
| 1134 | RHS 80x40x3.2 | 9 | 9999 | 47 | 0.91 | MJ | 0.00 | 0.00 | 0.00 | 0.91 | |
| 1135 | RHS 80x40x3.2 | 9 | 9999 | 47 | 0.91 | MJ | 0.00 | 0.00 | 0.00 | 0.91 | |
| 1136 | RHS 80x40x3.2 | 9 | 9999 | 47 | 0.71 | MJ | 0.00 | 0.00 | 0.00 | 0.71 | |
| 1137 | RHS 80x40x3.2 | 9 | 9999 | 47 | 0.71 | MJ | 0.00 | 0.00 | 0.00 | 0.71 | |
| 1138 | RHS 80x40x3.2 | 9 | 9999 | 47 | 0.44 | MJ | 0.00 | 0.00 | 0.00 | 0.44 | |
| 1139 | RHS 80x40x3.2 | 9 | 9999 | 47 | 0.44 | MJ | 0.00 | 0.00 | 0.00 | 0.44 | |
| 1140 | RHS 80x40x3.2 | 9 | 9999 | 47 | 0.15 | MJ | 0.00 | 0.00 | 0.00 | 0.15 | |
| 1141 | RHS 80x40x3.2 | 9 | 9999 | 12 | 0.15 | MJ | 0.00 | 0.00 | 0.00 | 0.15 | |
| 1142 | RHS 80x40x3.2 | 5 | 9999 | 37 | -0.06 | MI | 0.00 | 0.00 | 0.00 | 0.06 | |
| 1143 | RHS 80x40x3.2 | 5 | 9999 | 37 | -0.07 | MI | 0.00 | 0.00 | 0.00 | 0.07 | |
| 1144 | RHS 80x40x3.2 | 9 | 9999 | 37 | -0.01 | MI | 0.00 | 0.00 | 0.00 | 0.01 | |
| 1145 | RHS 80x40x3.2 | 9 | 9999 | 37 | -0.02 | MI | 0.00 | 0.00 | 0.00 | 0.02 | |
| 1146 | RHS 80x40x3.2 | 9 | 9999 | 37 | 0.00 | MI | 0.00 | 0.00 | 0.00 | 0.00 | |
| 1147 | RHS 80x40x3.2 | 9 | 9999 | 37 | -0.02 | MI | 0.00 | 0.00 | 0.00 | 0.02 | |
| 1148 | RHS 80x40x3.2 | 24 | 9999 | 37 | -0.03 | MI | 0.00 | 0.00 | 0.00 | 0.03 | |
| 1149 | RHS 80x40x3.2 | 9 | 9999 | 37 | -0.02 | MI | 0.00 | 0.00 | 0.00 | 0.02 | |
| 1150 | RHS 80x40x3.2 | 9 | 9999 | 37 | 0.00 | MI | 0.00 | 0.00 | 0.00 | 0.00 | |
| 1151 | RHS 80x40x3.2 | 9 | 9999 | 37 | -0.02 | MI | 0.00 | 0.00 | 0.00 | 0.02 | |
| 1152 | RHS 80x40x3.2 | 9 | 9999 | 37 | -0.01 | MI | 0.00 | 0.00 | 0.00 | 0.01 | |
| 1153 | RHS 80x40x3.2 | 9 | 9999 | 37 | -0.02 | MI | 0.00 | 0.00 | 0.00 | 0.02 | |
| 1154 | RHS 80x40x3.2 | 9 | 9999 | 37 | 0.00 | MI | 0.00 | 0.00 | 0.00 | 0.00 | |
| 1155 | RHS 80x40x3.2 | 9 | 9999 | 37 | -0.02 | MI | 0.00 | 0.00 | 0.00 | 0.02 | |
| 1156 | RHS 80x40x3.2 | 24 | 9999 | 37 | -0.03 | MI | 0.00 | 0.00 | 0.00 | 0.03 | |
| 1157 | RHS 80x40x3.2 | 9 | 9999 | 37 | -0.02 | MI | 0.00 | 0.00 | 0.00 | 0.02 | |
| 1158 | RHS 80x40x3.2 | 9 | 9999 | 37 | 0.00 | MI | 0.00 | 0.00 | 0.00 | 0.00 | |
| 1159 | RHS 80x40x3.2 | 9 | 9999 | 37 | -0.02 | MI | 0.00 | 0.00 | 0.00 | 0.02 | |
| 1160 | RHS 80x40x3.2 | 9 | 9999 | 37 | -0.01 | MI | 0.00 | 0.00 | 0.00 | 0.01 | |
| 1161 | RHS 80x40x3.2 | 5 | 9999 | 37 | -0.07 | MI | 0.00 | 0.00 | 0.00 | 0.07 | |
| 1162 | RHS 80x40x3.2 | 5 | 9999 | 37 | -0.06 | MI | 0.00 | 0.00 | 0.00 | 0.06 | |
| 1163 | RHS 60x40x3.2 | 9 | 9999 | 62 | 0.31 | MI | 0.00 | 0.00 | 0.00 | 0.31 | |
| 1164 | RHS 60x40x3.2 | 9 | 9999 | 62 | -0.28 | MI | 0.00 | 0.00 | 0.00 | 0.28 | |
| 1165 | RHS 60x40x3.2 | 10 | 9999 | 62 | 0.24 | MI | 0.00 | 0.00 | 0.00 | 0.24 | |
| 1166 | RHS 60x40x3.2 | 10 | 9999 | 62 | -0.22 | MI | 0.00 | 0.00 | 0.00 | 0.22 | |
| 1167 | RHS 60x40x3.2 | 10 | 9999 | 62 | 0.18 | MI | 0.00 | 0.00 | 0.00 | 0.18 | |
| 1168 | RHS 60x40x3.2 | 10 | 9999 | 62 | -0.15 | MI | 0.00 | 0.00 | 0.00 | 0.15 | |
| 1169 | RHS 60x40x3.2 | 9 | 9999 | 62 | 0.11 | MI | 0.00 | 0.00 | 0.00 | 0.11 | |
| 1170 | RHS 60x40x3.2 | 10 | 9999 | 62 | -0.07 | MI | 0.00 | 0.00 | 0.00 | 0.07 | |
| 1171 | RHS 60x40x3.2 | 9 | 9999 | 62 | 0.06 | MI | 0.00 | 0.00 | 0.00 | 0.06 | |
| 1172 | RHS 60x40x3.2 | 22 | 9999 | 62 | 0.00 | MI | 0.00 | 0.00 | 0.00 | 0.00 | |
| 1173 | RHS 60x40x3.2 | 20 | 9999 | 62 | 0.00 | MI | 0.00 | 0.00 | 0.00 | 0.00 | |
| 1174 | RHS 60x40x3.2 | 9 | 9999 | 62 | 0.06 | MI | 0.00 | 0.00 | 0.00 | 0.06 | |
| 1175 | RHS 60x40x3.2 | 10 | 9999 | 62 | -0.07 | MI | 0.00 | 0.00 | 0.00 | 0.07 | |
| 1176 | RHS 60x40x3.2 | 9 | 9999 | 62 | 0.11 | MI | 0.00 | 0.00 | 0.00 | 0.11 | |
| 1177 | RHS 60x40x3.2 | 10 | 9999 | 62 | -0.15 | MI | 0.00 | 0.00 | 0.00 | 0.15 | |
| 1178 | RHS 60x40x3.2 | 10 | 9999 | 62 | 0.18 | MI | 0.00 | 0.00 | 0.00 | 0.18 | |
| 1179 | RHS 60x40x3.2 | 10 | 9999 | 62 | -0.22 | MI | 0.00 | 0.00 | 0.00 | 0.22 | |
| 1180 | RHS 60x40x3.2 | 10 | 9999 | 62 | 0.24 | MI | 0.00 | 0.00 | 0.00 | 0.24 | |
| 1181 | RHS 60x40x3.2 | 9 | 9999 | 62 | -0.28 | MI | 0.00 | 0.00 | 0.00 | 0.28 | |
| 1182 | RHS 60x40x3.2 | 9 | 9999 | 62 | 0.31 | MI | 0.00 | 0.00 | 0.00 | 0.31 | |
| 1183 | RHS 160x80x5.0 | 5 | 9999 | 18 | -0.03 | MJ | 0.00 | 0.00 | 0.00 | 0.03 | |
| 1185 | RHS 80x40x3.2 | 8 | 9999 | 12 | 0.00 | MJ | 0.00 | 0.00 | 0.00 | 0.00 | |

Results Summary Table

| | | | | | | | | |
|--|--|--|------|--|----------|--|----------|--|
| | | | | | CAPACITY | | | |
| | | | Defl | | Dir | | Combined | |

Hahagana St. 118. Raanana

Tel:09-7749435

ההגנה 118, רעננה 43311

Fax:09-7749135

Cellular:0505-261296

eMail:varon10@zahav.net.il

| Bea | Section | Co | L/ | Slen | Axial | Shea | Mom | LTB | Axial+Mom | | |
|------|---------------|----|------|------|-------|------|------|------|-----------|------|-----|
| 1186 | RHS 80x40x3.2 | 9 | 9999 | 47 | -0.02 | MJ | 0.00 | 0.00 | 0.00 | 0.02 | |
| 1187 | RHS 80x40x3.2 | 12 | 9999 | 47 | 0.00 | MJ | 0.00 | 0.00 | 0.00 | 0.00 | |
| 1188 | RHS 80x40x3.2 | 9 | 9999 | 47 | -0.04 | MJ | 0.00 | 0.00 | 0.00 | 0.04 | |
| 1189 | RHS 80x40x3.2 | 9 | 9999 | 47 | -0.02 | MJ | 0.00 | 0.00 | 0.00 | 0.02 | |
| 1190 | RHS 80x40x3.2 | 10 | 9999 | 47 | -0.05 | MJ | 0.00 | 0.00 | 0.00 | 0.05 | |
| 1191 | RHS 80x40x3.2 | 10 | 9999 | 47 | -0.03 | MJ | 0.00 | 0.00 | 0.00 | 0.03 | |
| 1192 | RHS 80x40x3.2 | 10 | 9999 | 47 | -0.05 | MJ | 0.00 | 0.00 | 0.00 | 0.05 | |
| 1193 | RHS 80x40x3.2 | 10 | 9999 | 47 | -0.04 | MJ | 0.00 | 0.00 | 0.00 | 0.04 | |
| 1194 | RHS 80x40x3.2 | 10 | 9999 | 47 | -0.05 | MJ | 0.00 | 0.00 | 0.00 | 0.05 | |
| 1195 | RHS 80x40x3.2 | 10 | 9999 | 47 | -0.05 | MJ | 0.00 | 0.00 | 0.00 | 0.05 | |
| 1196 | RHS 80x40x3.2 | 10 | 9999 | 47 | -0.05 | MJ | 0.00 | 0.00 | 0.00 | 0.05 | |
| 1197 | RHS 80x40x3.2 | 10 | 9999 | 47 | -0.05 | MJ | 0.00 | 0.00 | 0.00 | 0.05 | |
| 1198 | RHS 80x40x3.2 | 10 | 9999 | 47 | -0.04 | MJ | 0.00 | 0.00 | 0.00 | 0.04 | |
| 1199 | RHS 80x40x3.2 | 10 | 9999 | 47 | -0.05 | MJ | 0.00 | 0.00 | 0.00 | 0.05 | |
| 1200 | RHS 80x40x3.2 | 10 | 9999 | 47 | -0.03 | MJ | 0.00 | 0.00 | 0.00 | 0.03 | |
| 1201 | RHS 80x40x3.2 | 10 | 9999 | 47 | -0.05 | MJ | 0.00 | 0.00 | 0.00 | 0.05 | |
| 1202 | RHS 80x40x3.2 | 9 | 9999 | 47 | -0.02 | MJ | 0.00 | 0.00 | 0.00 | 0.02 | |
| 1203 | RHS 80x40x3.2 | 9 | 9999 | 47 | -0.04 | MJ | 0.00 | 0.00 | 0.00 | 0.04 | |
| 1204 | RHS 80x40x3.2 | 12 | 9999 | 47 | 0.00 | MJ | 0.00 | 0.00 | 0.00 | 0.00 | |
| 1205 | RHS 80x40x3.2 | 9 | 9999 | 47 | -0.02 | MJ | 0.00 | 0.00 | 0.00 | 0.02 | |
| 1206 | RHS 80x40x3.2 | 8 | 9999 | 12 | 0.00 | MJ | 0.00 | 0.00 | 0.00 | 0.00 | |
| 1207 | RHS 80x40x3.2 | 5 | 9999 | 12 | 0.14 | MJ | 0.00 | 0.00 | 0.00 | 0.14 | |
| 1208 | RHS 80x40x3.2 | 5 | 9999 | 47 | 0.14 | MJ | 0.00 | 0.00 | 0.00 | 0.14 | |
| 1209 | RHS 80x40x3.2 | 9 | 9999 | 47 | 0.43 | MJ | 0.00 | 0.00 | 0.00 | 0.43 | |
| 1210 | RHS 80x40x3.2 | 9 | 9999 | 47 | 0.43 | MJ | 0.00 | 0.00 | 0.00 | 0.43 | |
| 1211 | RHS 80x40x3.2 | 9 | 9999 | 47 | 0.70 | MJ | 0.00 | 0.00 | 0.00 | 0.70 | |
| 1212 | RHS 80x40x3.2 | 9 | 9999 | 47 | 0.70 | MJ | 0.00 | 0.00 | 0.00 | 0.70 | |
| 1213 | RHS 80x40x3.2 | 10 | 9999 | 47 | 0.90 | MJ | 0.00 | 0.00 | 0.00 | 0.90 | |
| 1214 | RHS 80x40x3.2 | 10 | 9999 | 47 | 0.90 | MJ | 0.00 | 0.00 | 0.00 | 0.90 | |
| 1215 | RHS 80x40x3.2 | 10 | 9999 | 47 | 1.01 | MJ | 0.00 | 0.00 | 0.00 | 1.01 | |
| 1216 | RHS 80x40x3.2 | 10 | 9999 | 47 | 1.01 | MJ | 0.00 | 0.00 | 0.00 | 1.01 | |
| 1217 | RHS 80x40x3.2 | 10 | 9999 | 47 | 1.05 | MJ | 0.00 | 0.00 | 0.00 | 1.05 | *** |
| 1218 | RHS 80x40x3.2 | 10 | 9999 | 47 | 1.05 | MJ | 0.00 | 0.00 | 0.00 | 1.05 | *** |
| 1219 | RHS 80x40x3.2 | 10 | 9999 | 47 | 1.01 | MJ | 0.00 | 0.00 | 0.00 | 1.01 | |
| 1220 | RHS 80x40x3.2 | 10 | 9999 | 47 | 1.01 | MJ | 0.00 | 0.00 | 0.00 | 1.01 | |
| 1221 | RHS 80x40x3.2 | 10 | 9999 | 47 | 0.90 | MJ | 0.00 | 0.00 | 0.00 | 0.90 | |
| 1222 | RHS 80x40x3.2 | 10 | 9999 | 47 | 0.90 | MJ | 0.00 | 0.00 | 0.00 | 0.90 | |
| 1223 | RHS 80x40x3.2 | 9 | 9999 | 47 | 0.70 | MJ | 0.00 | 0.00 | 0.00 | 0.70 | |
| 1224 | RHS 80x40x3.2 | 9 | 9999 | 47 | 0.70 | MJ | 0.00 | 0.00 | 0.00 | 0.70 | |
| 1225 | RHS 80x40x3.2 | 9 | 9999 | 47 | 0.43 | MJ | 0.00 | 0.00 | 0.00 | 0.43 | |
| 1226 | RHS 80x40x3.2 | 9 | 9999 | 47 | 0.43 | MJ | 0.00 | 0.00 | 0.00 | 0.43 | |
| 1227 | RHS 80x40x3.2 | 5 | 9999 | 47 | 0.14 | MJ | 0.00 | 0.00 | 0.00 | 0.14 | |
| 1228 | RHS 80x40x3.2 | 5 | 9999 | 12 | 0.14 | MJ | 0.00 | 0.00 | 0.00 | 0.14 | |
| 1229 | RHS 80x40x3.2 | 5 | 9999 | 37 | -0.06 | MI | 0.00 | 0.00 | 0.00 | 0.06 | |
| 1230 | RHS 80x40x3.2 | 5 | 9999 | 37 | -0.07 | MI | 0.00 | 0.00 | 0.00 | 0.07 | |
| 1231 | RHS 80x40x3.2 | 9 | 9999 | 37 | -0.01 | MI | 0.00 | 0.00 | 0.00 | 0.01 | |
| 1232 | RHS 80x40x3.2 | 10 | 9999 | 37 | -0.02 | MI | 0.00 | 0.00 | 0.00 | 0.02 | |
| 1233 | RHS 80x40x3.2 | 9 | 9999 | 37 | 0.00 | MI | 0.00 | 0.00 | 0.00 | 0.00 | |
| 1234 | RHS 80x40x3.2 | 9 | 9999 | 37 | -0.02 | MI | 0.00 | 0.00 | 0.00 | 0.02 | |
| 1235 | RHS 80x40x3.2 | 9 | 9999 | 37 | -0.05 | MI | 0.00 | 0.00 | 0.00 | 0.05 | |
| 1236 | RHS 80x40x3.2 | 10 | 9999 | 37 | -0.02 | MI | 0.00 | 0.00 | 0.00 | 0.02 | |
| 1237 | RHS 80x40x3.2 | 10 | 9999 | 37 | 0.00 | MI | 0.00 | 0.00 | 0.00 | 0.00 | |
| 1238 | RHS 80x40x3.2 | 10 | 9999 | 37 | -0.02 | MI | 0.00 | 0.00 | 0.00 | 0.02 | |
| 1239 | RHS 80x40x3.2 | 10 | 9999 | 37 | -0.01 | MI | 0.00 | 0.00 | 0.00 | 0.01 | |
| 1240 | RHS 80x40x3.2 | 10 | 9999 | 37 | -0.02 | MI | 0.00 | 0.00 | 0.00 | 0.02 | |
| 1241 | RHS 80x40x3.2 | 10 | 9999 | 37 | 0.00 | MI | 0.00 | 0.00 | 0.00 | 0.00 | |
| 1242 | RHS 80x40x3.2 | 10 | 9999 | 37 | -0.02 | MI | 0.00 | 0.00 | 0.00 | 0.02 | |
| 1243 | RHS 80x40x3.2 | 9 | 9999 | 37 | -0.05 | MI | 0.00 | 0.00 | 0.00 | 0.05 | |

Hahagana St. 118. Raanana

Tel:09-7749435

ההגנה 118, רעננה 43311

Fax:09-7749135

Cellular:0505-261296

eMail:varon10@zahav.net.il

| 1244 | RHS 80x40x3.2 | 9 | 9999 | 37 | -0.02 | MI | 0.00 | 0.00 | 0.00 | 0.02 |
|-----------------------|----------------|----|------------|------|----------|-----|------|------|------|-----------------------|
| Results Summary Table | | | | | | | | | | |
| Bea | Section | Co | Defl L/ | Slen | CAPACITY | | | | | Combined Axial+Mom |
| | | | | | Axial | Dir | Shea | Mom | LTB | |
| 1245 | RHS 80x40x3.2 | 9 | 9999 | 37 | 0.00 | MI | 0.00 | 0.00 | 0.00 | 0.00 |
| 1246 | RHS 80x40x3.2 | 10 | 9999 | 37 | -0.02 | MI | 0.00 | 0.00 | 0.00 | 0.02 |
| 1247 | RHS 80x40x3.2 | 9 | 9999 | 37 | -0.01 | MI | 0.00 | 0.00 | 0.00 | 0.01 |
| 1248 | RHS 80x40x3.2 | 5 | 9999 | 37 | -0.07 | MI | 0.00 | 0.00 | 0.00 | 0.07 |
| 1249 | RHS 80x40x3.2 | 5 | 9999 | 37 | -0.06 | MI | 0.00 | 0.00 | 0.00 | 0.06 |
| 1250 | RHS 60x40x3.2 | 9 | 9999 | 62 | 0.31 | MI | 0.00 | 0.00 | 0.00 | 0.31 |
| 1251 | RHS 60x40x3.2 | 10 | 9999 | 62 | -0.28 | MI | 0.00 | 0.00 | 0.00 | 0.28 |
| 1252 | RHS 60x40x3.2 | 10 | 9999 | 62 | 0.24 | MI | 0.00 | 0.00 | 0.00 | 0.24 |
| 1253 | RHS 60x40x3.2 | 10 | 9999 | 62 | -0.22 | MI | 0.00 | 0.00 | 0.00 | 0.22 |
| 1254 | RHS 60x40x3.2 | 10 | 9999 | 62 | 0.18 | MI | 0.00 | 0.00 | 0.00 | 0.18 |
| 1255 | RHS 60x40x3.2 | 10 | 9999 | 62 | -0.15 | MI | 0.00 | 0.00 | 0.00 | 0.15 |
| 1256 | RHS 60x40x3.2 | 10 | 9999 | 62 | 0.11 | MI | 0.00 | 0.00 | 0.00 | 0.11 |
| 1257 | RHS 60x40x3.2 | 9 | 9999 | 62 | -0.07 | MI | 0.00 | 0.00 | 0.00 | 0.07 |
| 1258 | RHS 60x40x3.2 | 9 | 9999 | 62 | 0.06 | MI | 0.00 | 0.00 | 0.00 | 0.06 |
| 1259 | RHS 60x40x3.2 | 13 | 9999 | 62 | -0.01 | MI | 0.00 | 0.00 | 0.00 | 0.01 |
| 1260 | RHS 60x40x3.2 | 14 | 9999 | 62 | -0.01 | MI | 0.00 | 0.00 | 0.00 | 0.01 |
| 1261 | RHS 60x40x3.2 | 9 | 9999 | 62 | 0.06 | MI | 0.00 | 0.00 | 0.00 | 0.06 |
| 1262 | RHS 60x40x3.2 | 9 | 9999 | 62 | -0.07 | MI | 0.00 | 0.00 | 0.00 | 0.07 |
| 1263 | RHS 60x40x3.2 | 10 | 9999 | 62 | 0.11 | MI | 0.00 | 0.00 | 0.00 | 0.11 |
| 1264 | RHS 60x40x3.2 | 10 | 9999 | 62 | -0.15 | MI | 0.00 | 0.00 | 0.00 | 0.15 |
| 1265 | RHS 60x40x3.2 | 10 | 9999 | 62 | 0.18 | MI | 0.00 | 0.00 | 0.00 | 0.18 |
| 1266 | RHS 60x40x3.2 | 10 | 9999 | 62 | -0.22 | MI | 0.00 | 0.00 | 0.00 | 0.22 |
| 1267 | RHS 60x40x3.2 | 10 | 9999 | 62 | 0.24 | MI | 0.00 | 0.00 | 0.00 | 0.24 |
| 1268 | RHS 60x40x3.2 | 10 | 9999 | 62 | -0.28 | MI | 0.00 | 0.00 | 0.00 | 0.28 |
| 1269 | RHS 60x40x3.2 | 9 | 9999 | 62 | 0.31 | MI | 0.00 | 0.00 | 0.00 | 0.31 |
| 1270 | RHS 160x80x5.0 | 5 | 9999 | 18 | 0.03 | MJ | 0.00 | 0.00 | 0.00 | 0.03 |
| 1272 | RHS 80x40x3.2 | 12 | 9999 | 12 | 0.01 | MJ | 0.00 | 0.00 | 0.00 | 0.01 |
| 1273 | RHS 80x40x3.2 | 9 | 9999 | 47 | -0.02 | MJ | 0.00 | 0.00 | 0.00 | 0.02 |
| 1274 | RHS 80x40x3.2 | 11 | 9999 | 47 | 0.00 | MJ | 0.00 | 0.00 | 0.00 | 0.00 |
| 1275 | RHS 80x40x3.2 | 10 | 9999 | 47 | -0.04 | MJ | 0.00 | 0.00 | 0.00 | 0.04 |
| 1276 | RHS 80x40x3.2 | 9 | 9999 | 47 | -0.02 | MJ | 0.00 | 0.00 | 0.00 | 0.02 |
| 1277 | RHS 80x40x3.2 | 10 | 9999 | 47 | -0.05 | MJ | 0.00 | 0.00 | 0.00 | 0.05 |
| 1278 | RHS 80x40x3.2 | 10 | 9999 | 47 | -0.04 | MJ | 0.00 | 0.00 | 0.00 | 0.04 |
| 1279 | RHS 80x40x3.2 | 10 | 9999 | 47 | -0.05 | MJ | 0.00 | 0.00 | 0.00 | 0.05 |
| 1280 | RHS 80x40x3.2 | 10 | 9999 | 47 | -0.04 | MJ | 0.00 | 0.00 | 0.00 | 0.04 |
| 1281 | RHS 80x40x3.2 | 10 | 9999 | 47 | -0.05 | MJ | 0.00 | 0.00 | 0.00 | 0.05 |
| 1282 | RHS 80x40x3.2 | 10 | 9999 | 47 | -0.05 | MJ | 0.00 | 0.00 | 0.00 | 0.05 |
| 1283 | RHS 80x40x3.2 | 10 | 9999 | 47 | -0.05 | MJ | 0.00 | 0.00 | 0.00 | 0.05 |
| 1284 | RHS 80x40x3.2 | 10 | 9999 | 47 | -0.05 | MJ | 0.00 | 0.00 | 0.00 | 0.05 |
| 1285 | RHS 80x40x3.2 | 10 | 9999 | 47 | -0.04 | MJ | 0.00 | 0.00 | 0.00 | 0.04 |
| 1286 | RHS 80x40x3.2 | 10 | 9999 | 47 | -0.05 | MJ | 0.00 | 0.00 | 0.00 | 0.05 |
| 1287 | RHS 80x40x3.2 | 10 | 9999 | 47 | -0.04 | MJ | 0.00 | 0.00 | 0.00 | 0.04 |
| 1288 | RHS 80x40x3.2 | 10 | 9999 | 47 | -0.05 | MJ | 0.00 | 0.00 | 0.00 | 0.05 |
| 1289 | RHS 80x40x3.2 | 9 | 9999 | 47 | -0.02 | MJ | 0.00 | 0.00 | 0.00 | 0.02 |
| 1290 | RHS 80x40x3.2 | 10 | 9999 | 47 | -0.04 | MJ | 0.00 | 0.00 | 0.00 | 0.04 |
| 1291 | RHS 80x40x3.2 | 11 | 9999 | 47 | 0.00 | MJ | 0.00 | 0.00 | 0.00 | 0.00 |
| 1292 | RHS 80x40x3.2 | 9 | 9999 | 47 | -0.02 | MJ | 0.00 | 0.00 | 0.00 | 0.02 |
| 1293 | RHS 80x40x3.2 | 12 | 9999 | 12 | 0.01 | MJ | 0.00 | 0.00 | 0.00 | 0.01 |
| 1294 | RHS 80x40x3.2 | 5 | 9999 | 12 | 0.14 | MJ | 0.00 | 0.00 | 0.00 | 0.14 |
| 1295 | RHS 80x40x3.2 | 5 | 9999 | 47 | 0.14 | MJ | 0.00 | 0.00 | 0.00 | 0.14 |
| 1296 | RHS 80x40x3.2 | 9 | 9999 | 47 | 0.42 | MJ | 0.00 | 0.00 | 0.00 | 0.42 |
| 1297 | RHS 80x40x3.2 | 9 | 9999 | 47 | 0.42 | MJ | 0.00 | 0.00 | 0.00 | 0.42 |
| 1298 | RHS 80x40x3.2 | 10 | 9999 | 47 | 0.71 | MJ | 0.00 | 0.00 | 0.00 | 0.71 |

Hahagana St. 118. Raanana

Tel:09-7749435

ההגנה 118, רעננה 43311

Fax:09-7749135

Cellular:0505-261296

eMail:varon10@zahav.net.il

| 1299 | RHS 80x40x3.2 | 10 | 9999 | 47 | 0.71 | MJ | 0.00 | 0.00 | 0.00 | 0.71 | |
|------------------------------|---------------|----|------------|------|----------|-----|------|------|------|-----------------------|-----|
| 1300 | RHS 80x40x3.2 | 10 | 9999 | 47 | 0.92 | MJ | 0.00 | 0.00 | 0.00 | 0.92 | |
| 1301 | RHS 80x40x3.2 | 10 | 9999 | 47 | 0.92 | MJ | 0.00 | 0.00 | 0.00 | 0.92 | |
| 1302 | RHS 80x40x3.2 | 10 | 9999 | 47 | 1.03 | MJ | 0.00 | 0.00 | 0.00 | 1.03 | *** |
| 1303 | RHS 80x40x3.2 | 10 | 9999 | 47 | 1.03 | MJ | 0.00 | 0.00 | 0.00 | 1.03 | *** |
| 1304 | RHS 80x40x3.2 | 10 | 9999 | 47 | 1.06 | MJ | 0.00 | 0.00 | 0.00 | 1.06 | *** |
| Results Summary Table | | | | | | | | | | | |
| Bea | Section | Co | Defl L/ | Slen | CAPACITY | | | | | Combined Axial+Mom | |
| | | | | | Axial | Dir | Shea | Mom | LTB | | |
| 1305 | RHS 80x40x3.2 | 10 | 9999 | 47 | 1.06 | MJ | 0.00 | 0.00 | 0.00 | 1.06 | *** |
| 1306 | RHS 80x40x3.2 | 10 | 9999 | 47 | 1.03 | MJ | 0.00 | 0.00 | 0.00 | 1.03 | *** |
| 1307 | RHS 80x40x3.2 | 10 | 9999 | 47 | 1.03 | MJ | 0.00 | 0.00 | 0.00 | 1.03 | *** |
| 1308 | RHS 80x40x3.2 | 10 | 9999 | 47 | 0.92 | MJ | 0.00 | 0.00 | 0.00 | 0.92 | |
| 1309 | RHS 80x40x3.2 | 10 | 9999 | 47 | 0.92 | MJ | 0.00 | 0.00 | 0.00 | 0.92 | |
| 1310 | RHS 80x40x3.2 | 10 | 9999 | 47 | 0.71 | MJ | 0.00 | 0.00 | 0.00 | 0.71 | |
| 1311 | RHS 80x40x3.2 | 10 | 9999 | 47 | 0.71 | MJ | 0.00 | 0.00 | 0.00 | 0.71 | |
| 1312 | RHS 80x40x3.2 | 9 | 9999 | 47 | 0.42 | MJ | 0.00 | 0.00 | 0.00 | 0.42 | |
| 1313 | RHS 80x40x3.2 | 9 | 9999 | 47 | 0.42 | MJ | 0.00 | 0.00 | 0.00 | 0.42 | |
| 1314 | RHS 80x40x3.2 | 5 | 9999 | 47 | 0.14 | MJ | 0.00 | 0.00 | 0.00 | 0.14 | |
| 1315 | RHS 80x40x3.2 | 5 | 9999 | 12 | 0.14 | MJ | 0.00 | 0.00 | 0.00 | 0.14 | |
| 1316 | RHS 80x40x3.2 | 5 | 9999 | 37 | -0.06 | MI | 0.00 | 0.00 | 0.00 | 0.06 | |
| 1317 | RHS 80x40x3.2 | 5 | 9999 | 37 | -0.07 | MI | 0.00 | 0.00 | 0.00 | 0.07 | |
| 1318 | RHS 80x40x3.2 | 9 | 9999 | 37 | -0.01 | MI | 0.00 | 0.00 | 0.00 | 0.01 | |
| 1319 | RHS 80x40x3.2 | 10 | 9999 | 37 | -0.02 | MI | 0.00 | 0.00 | 0.00 | 0.02 | |
| 1320 | RHS 80x40x3.2 | 10 | 9999 | 37 | 0.00 | MI | 0.00 | 0.00 | 0.00 | 0.00 | |
| 1321 | RHS 80x40x3.2 | 10 | 9999 | 37 | -0.02 | MI | 0.00 | 0.00 | 0.00 | 0.02 | |
| 1322 | RHS 80x40x3.2 | 9 | 9999 | 37 | -0.11 | MI | 0.00 | 0.00 | 0.00 | 0.11 | |
| 1323 | RHS 80x40x3.2 | 10 | 9999 | 37 | -0.02 | MI | 0.00 | 0.00 | 0.00 | 0.02 | |
| 1324 | RHS 80x40x3.2 | 10 | 9999 | 37 | 0.00 | MI | 0.00 | 0.00 | 0.00 | 0.00 | |
| 1325 | RHS 80x40x3.2 | 10 | 9999 | 37 | -0.02 | MI | 0.00 | 0.00 | 0.00 | 0.02 | |
| 1326 | RHS 80x40x3.2 | 10 | 9999 | 37 | -0.01 | MI | 0.00 | 0.00 | 0.00 | 0.01 | |
| 1327 | RHS 80x40x3.2 | 10 | 9999 | 37 | -0.02 | MI | 0.00 | 0.00 | 0.00 | 0.02 | |
| 1328 | RHS 80x40x3.2 | 10 | 9999 | 37 | 0.00 | MI | 0.00 | 0.00 | 0.00 | 0.00 | |
| 1329 | RHS 80x40x3.2 | 10 | 9999 | 37 | -0.02 | MI | 0.00 | 0.00 | 0.00 | 0.02 | |
| 1330 | RHS 80x40x3.2 | 9 | 9999 | 37 | -0.11 | MI | 0.00 | 0.00 | 0.00 | 0.11 | |
| 1331 | RHS 80x40x3.2 | 10 | 9999 | 37 | -0.02 | MI | 0.00 | 0.00 | 0.00 | 0.02 | |
| 1332 | RHS 80x40x3.2 | 10 | 9999 | 37 | 0.00 | MI | 0.00 | 0.00 | 0.00 | 0.00 | |
| 1333 | RHS 80x40x3.2 | 10 | 9999 | 37 | -0.02 | MI | 0.00 | 0.00 | 0.00 | 0.02 | |
| 1334 | RHS 80x40x3.2 | 9 | 9999 | 37 | -0.01 | MI | 0.00 | 0.00 | 0.00 | 0.01 | |
| 1335 | RHS 80x40x3.2 | 5 | 9999 | 37 | -0.07 | MI | 0.00 | 0.00 | 0.00 | 0.07 | |
| 1336 | RHS 80x40x3.2 | 5 | 9999 | 37 | -0.06 | MI | 0.00 | 0.00 | 0.00 | 0.06 | |
| 1337 | RHS 60x40x3.2 | 9 | 9999 | 62 | 0.30 | MI | 0.00 | 0.00 | 0.00 | 0.30 | |
| 1338 | RHS 60x40x3.2 | 10 | 9999 | 62 | -0.29 | MI | 0.00 | 0.00 | 0.00 | 0.29 | |
| 1339 | RHS 60x40x3.2 | 10 | 9999 | 62 | 0.25 | MI | 0.00 | 0.00 | 0.00 | 0.25 | |
| 1340 | RHS 60x40x3.2 | 10 | 9999 | 62 | -0.23 | MI | 0.00 | 0.00 | 0.00 | 0.23 | |
| 1341 | RHS 60x40x3.2 | 10 | 9999 | 62 | 0.19 | MI | 0.00 | 0.00 | 0.00 | 0.19 | |
| 1342 | RHS 60x40x3.2 | 10 | 9999 | 62 | -0.16 | MI | 0.00 | 0.00 | 0.00 | 0.16 | |
| 1343 | RHS 60x40x3.2 | 10 | 9999 | 62 | 0.11 | MI | 0.00 | 0.00 | 0.00 | 0.11 | |
| 1344 | RHS 60x40x3.2 | 10 | 9999 | 62 | -0.07 | MI | 0.00 | 0.00 | 0.00 | 0.07 | |
| 1345 | RHS 60x40x3.2 | 10 | 9999 | 62 | 0.06 | MI | 0.00 | 0.00 | 0.00 | 0.06 | |
| 1346 | RHS 60x40x3.2 | 13 | 9999 | 62 | -0.01 | MI | 0.00 | 0.00 | 0.00 | 0.01 | |
| 1347 | RHS 60x40x3.2 | 14 | 9999 | 62 | -0.01 | MI | 0.00 | 0.00 | 0.00 | 0.01 | |
| 1348 | RHS 60x40x3.2 | 10 | 9999 | 62 | 0.06 | MI | 0.00 | 0.00 | 0.00 | 0.06 | |
| 1349 | RHS 60x40x3.2 | 10 | 9999 | 62 | -0.07 | MI | 0.00 | 0.00 | 0.00 | 0.07 | |
| 1350 | RHS 60x40x3.2 | 10 | 9999 | 62 | 0.11 | MI | 0.00 | 0.00 | 0.00 | 0.11 | |
| 1351 | RHS 60x40x3.2 | 10 | 9999 | 62 | -0.16 | MI | 0.00 | 0.00 | 0.00 | 0.16 | |
| 1352 | RHS 60x40x3.2 | 10 | 9999 | 62 | 0.19 | MI | 0.00 | 0.00 | 0.00 | 0.19 | |

Hahagana St. 118. Raanana

Tel:09-7749435

ההגנה 118, רעננה 43311

Fax:09-7749135

Cellular:0505-261296

eMail:varon10@zahav.net.il

| | | | | | | | | | | |
|------|----------------|----|------|----|-------|----|------|------|------|------|
| 1353 | RHS 60x40x3.2 | 10 | 9999 | 62 | -0.23 | MI | 0.00 | 0.00 | 0.00 | 0.23 |
| 1354 | RHS 60x40x3.2 | 10 | 9999 | 62 | 0.25 | MI | 0.00 | 0.00 | 0.00 | 0.25 |
| 1355 | RHS 60x40x3.2 | 10 | 9999 | 62 | -0.29 | MI | 0.00 | 0.00 | 0.00 | 0.29 |
| 1356 | RHS 60x40x3.2 | 9 | 9999 | 62 | 0.30 | MI | 0.00 | 0.00 | 0.00 | 0.30 |
| 1357 | RHS 160x80x5.0 | 5 | 9999 | 18 | -0.03 | MJ | 0.00 | 0.00 | 0.00 | 0.03 |
| 1359 | RHS 80x40x3.2 | 12 | 9999 | 12 | -0.01 | MJ | 0.00 | 0.00 | 0.00 | 0.01 |
| 1360 | RHS 80x40x3.2 | 6 | 9999 | 47 | -0.02 | MJ | 0.00 | 0.00 | 0.00 | 0.02 |
| 1361 | RHS 80x40x3.2 | 12 | 9999 | 47 | 0.00 | MJ | 0.00 | 0.00 | 0.00 | 0.00 |
| 1362 | RHS 80x40x3.2 | 6 | 9999 | 47 | -0.04 | MJ | 0.00 | 0.00 | 0.00 | 0.04 |
| 1363 | RHS 80x40x3.2 | 9 | 9999 | 47 | -0.02 | MJ | 0.00 | 0.00 | 0.00 | 0.02 |
| 1364 | RHS 80x40x3.2 | 6 | 9999 | 47 | -0.05 | MJ | 0.00 | 0.00 | 0.00 | 0.05 |

Results Summary Table

| Bea | Section | Co | Defl L/ | Slen | CAPACITY | | | | | Combined Axial+Mom |
|------|---------------|----|------------|------|----------|-----|------|------|------|-----------------------|
| | | | | | Axial | Dir | Shea | Mom | LTB | |
| 1365 | RHS 80x40x3.2 | 6 | 9999 | 47 | -0.03 | MJ | 0.00 | 0.00 | 0.00 | 0.03 |
| 1366 | RHS 80x40x3.2 | 6 | 9999 | 47 | -0.05 | MJ | 0.00 | 0.00 | 0.00 | 0.05 |
| 1367 | RHS 80x40x3.2 | 6 | 9999 | 47 | -0.04 | MJ | 0.00 | 0.00 | 0.00 | 0.04 |
| 1368 | RHS 80x40x3.2 | 10 | 9999 | 47 | -0.05 | MJ | 0.00 | 0.00 | 0.00 | 0.05 |
| 1369 | RHS 80x40x3.2 | 10 | 9999 | 47 | -0.05 | MJ | 0.00 | 0.00 | 0.00 | 0.05 |
| 1370 | RHS 80x40x3.2 | 10 | 9999 | 47 | -0.05 | MJ | 0.00 | 0.00 | 0.00 | 0.05 |
| 1371 | RHS 80x40x3.2 | 10 | 9999 | 47 | -0.05 | MJ | 0.00 | 0.00 | 0.00 | 0.05 |
| 1372 | RHS 80x40x3.2 | 6 | 9999 | 47 | -0.04 | MJ | 0.00 | 0.00 | 0.00 | 0.04 |
| 1373 | RHS 80x40x3.2 | 6 | 9999 | 47 | -0.05 | MJ | 0.00 | 0.00 | 0.00 | 0.05 |
| 1374 | RHS 80x40x3.2 | 6 | 9999 | 47 | -0.03 | MJ | 0.00 | 0.00 | 0.00 | 0.03 |
| 1375 | RHS 80x40x3.2 | 6 | 9999 | 47 | -0.05 | MJ | 0.00 | 0.00 | 0.00 | 0.05 |
| 1376 | RHS 80x40x3.2 | 9 | 9999 | 47 | -0.02 | MJ | 0.00 | 0.00 | 0.00 | 0.02 |
| 1377 | RHS 80x40x3.2 | 6 | 9999 | 47 | -0.04 | MJ | 0.00 | 0.00 | 0.00 | 0.04 |
| 1378 | RHS 80x40x3.2 | 12 | 9999 | 47 | 0.00 | MJ | 0.00 | 0.00 | 0.00 | 0.00 |
| 1379 | RHS 80x40x3.2 | 6 | 9999 | 47 | -0.02 | MJ | 0.00 | 0.00 | 0.00 | 0.02 |
| 1380 | RHS 80x40x3.2 | 12 | 9999 | 12 | -0.01 | MJ | 0.00 | 0.00 | 0.00 | 0.01 |
| 1381 | RHS 80x40x3.2 | 5 | 9999 | 12 | 0.14 | MJ | 0.00 | 0.00 | 0.00 | 0.14 |
| 1382 | RHS 80x40x3.2 | 5 | 9999 | 47 | 0.14 | MJ | 0.00 | 0.00 | 0.00 | 0.14 |
| 1383 | RHS 80x40x3.2 | 6 | 9999 | 47 | 0.42 | MJ | 0.00 | 0.00 | 0.00 | 0.42 |
| 1384 | RHS 80x40x3.2 | 6 | 9999 | 47 | 0.42 | MJ | 0.00 | 0.00 | 0.00 | 0.42 |
| 1385 | RHS 80x40x3.2 | 6 | 9999 | 47 | 0.71 | MJ | 0.00 | 0.00 | 0.00 | 0.71 |
| 1386 | RHS 80x40x3.2 | 6 | 9999 | 47 | 0.71 | MJ | 0.00 | 0.00 | 0.00 | 0.71 |
| 1387 | RHS 80x40x3.2 | 6 | 9999 | 47 | 0.92 | MJ | 0.00 | 0.00 | 0.00 | 0.92 |
| 1388 | RHS 80x40x3.2 | 6 | 9999 | 47 | 0.92 | MJ | 0.00 | 0.00 | 0.00 | 0.92 |
| 1389 | RHS 80x40x3.2 | 10 | 9999 | 47 | 1.02 | MJ | 0.00 | 0.00 | 0.00 | 1.02 |
| 1390 | RHS 80x40x3.2 | 10 | 9999 | 47 | 1.02 | MJ | 0.00 | 0.00 | 0.00 | 1.02 |
| 1391 | RHS 80x40x3.2 | 10 | 9999 | 47 | 1.06 | MJ | 0.00 | 0.00 | 0.00 | 1.06 |
| 1392 | RHS 80x40x3.2 | 10 | 9999 | 47 | 1.06 | MJ | 0.00 | 0.00 | 0.00 | 1.06 |
| 1393 | RHS 80x40x3.2 | 10 | 9999 | 47 | 1.02 | MJ | 0.00 | 0.00 | 0.00 | 1.02 |
| 1394 | RHS 80x40x3.2 | 10 | 9999 | 47 | 1.02 | MJ | 0.00 | 0.00 | 0.00 | 1.02 |
| 1395 | RHS 80x40x3.2 | 6 | 9999 | 47 | 0.92 | MJ | 0.00 | 0.00 | 0.00 | 0.92 |
| 1396 | RHS 80x40x3.2 | 6 | 9999 | 47 | 0.92 | MJ | 0.00 | 0.00 | 0.00 | 0.92 |
| 1397 | RHS 80x40x3.2 | 6 | 9999 | 47 | 0.71 | MJ | 0.00 | 0.00 | 0.00 | 0.71 |
| 1398 | RHS 80x40x3.2 | 6 | 9999 | 47 | 0.71 | MJ | 0.00 | 0.00 | 0.00 | 0.71 |
| 1399 | RHS 80x40x3.2 | 6 | 9999 | 47 | 0.42 | MJ | 0.00 | 0.00 | 0.00 | 0.42 |
| 1400 | RHS 80x40x3.2 | 6 | 9999 | 47 | 0.42 | MJ | 0.00 | 0.00 | 0.00 | 0.42 |
| 1401 | RHS 80x40x3.2 | 5 | 9999 | 47 | 0.14 | MJ | 0.00 | 0.00 | 0.00 | 0.14 |
| 1402 | RHS 80x40x3.2 | 5 | 9999 | 12 | 0.14 | MJ | 0.00 | 0.00 | 0.00 | 0.14 |
| 1403 | RHS 80x40x3.2 | 5 | 9999 | 37 | -0.06 | MI | 0.00 | 0.00 | 0.00 | 0.06 |
| 1404 | RHS 80x40x3.2 | 5 | 9999 | 37 | -0.06 | MI | 0.00 | 0.00 | 0.00 | 0.06 |
| 1405 | RHS 80x40x3.2 | 9 | 9999 | 37 | -0.01 | MI | 0.00 | 0.00 | 0.00 | 0.01 |
| 1406 | RHS 80x40x3.2 | 10 | 9999 | 37 | -0.02 | MI | 0.00 | 0.00 | 0.00 | 0.02 |
| 1407 | RHS 80x40x3.2 | 10 | 9999 | 37 | 0.00 | MI | 0.00 | 0.00 | 0.00 | 0.00 |

Hahagana St. 118. Raanana

Tel:09-7749435

ההגנה 118, רעננה 43311

Fax:09-7749135

Cellular:0505-261296

eMail:varon10@zahav.net.il

| | | | | | | | | | | |
|------|---------------|----|------|----|-------|----|------|------|------|------|
| 1408 | RHS 80x40x3.2 | 10 | 9999 | 37 | -0.02 | MI | 0.00 | 0.00 | 0.00 | 0.02 |
| 1409 | RHS 80x40x3.2 | 9 | 9999 | 37 | -0.17 | MI | 0.00 | 0.00 | 0.00 | 0.17 |
| 1410 | RHS 80x40x3.2 | 10 | 9999 | 37 | -0.02 | MI | 0.00 | 0.00 | 0.00 | 0.02 |
| 1411 | RHS 80x40x3.2 | 10 | 9999 | 37 | 0.00 | MI | 0.00 | 0.00 | 0.00 | 0.00 |
| 1412 | RHS 80x40x3.2 | 10 | 9999 | 37 | -0.02 | MI | 0.00 | 0.00 | 0.00 | 0.02 |
| 1413 | RHS 80x40x3.2 | 10 | 9999 | 37 | -0.01 | MI | 0.00 | 0.00 | 0.00 | 0.01 |
| 1414 | RHS 80x40x3.2 | 10 | 9999 | 37 | -0.02 | MI | 0.00 | 0.00 | 0.00 | 0.02 |
| 1415 | RHS 80x40x3.2 | 10 | 9999 | 37 | 0.00 | MI | 0.00 | 0.00 | 0.00 | 0.00 |
| 1416 | RHS 80x40x3.2 | 10 | 9999 | 37 | -0.02 | MI | 0.00 | 0.00 | 0.00 | 0.02 |
| 1417 | RHS 80x40x3.2 | 9 | 9999 | 37 | -0.17 | MI | 0.00 | 0.00 | 0.00 | 0.17 |
| 1418 | RHS 80x40x3.2 | 10 | 9999 | 37 | -0.02 | MI | 0.00 | 0.00 | 0.00 | 0.02 |
| 1419 | RHS 80x40x3.2 | 10 | 9999 | 37 | 0.00 | MI | 0.00 | 0.00 | 0.00 | 0.00 |
| 1420 | RHS 80x40x3.2 | 10 | 9999 | 37 | -0.02 | MI | 0.00 | 0.00 | 0.00 | 0.02 |
| 1421 | RHS 80x40x3.2 | 9 | 9999 | 37 | -0.01 | MI | 0.00 | 0.00 | 0.00 | 0.01 |
| 1422 | RHS 80x40x3.2 | 5 | 9999 | 37 | -0.06 | MI | 0.00 | 0.00 | 0.00 | 0.06 |
| 1423 | RHS 80x40x3.2 | 5 | 9999 | 37 | -0.06 | MI | 0.00 | 0.00 | 0.00 | 0.06 |

Results Summary Table

| Bea | Section | Co | Defl L/ | Slen | CAPACITY | | | | | Combined Axial+Mom |
|------|----------------|----|------------|------|----------|-------------|------|------|------|-----------------------|
| | | | | | Axial | Dir Shea | Mom | LTB | | |
| 1424 | RHS 60x40x3.2 | 6 | 9999 | 62 | 0.30 | MI | 0.00 | 0.00 | 0.00 | 0.30 |
| 1425 | RHS 60x40x3.2 | 10 | 9999 | 62 | -0.28 | MI | 0.00 | 0.00 | 0.00 | 0.28 |
| 1426 | RHS 60x40x3.2 | 10 | 9999 | 62 | 0.24 | MI | 0.00 | 0.00 | 0.00 | 0.24 |
| 1427 | RHS 60x40x3.2 | 6 | 9999 | 62 | -0.23 | MI | 0.00 | 0.00 | 0.00 | 0.23 |
| 1428 | RHS 60x40x3.2 | 6 | 9999 | 62 | 0.19 | MI | 0.00 | 0.00 | 0.00 | 0.19 |
| 1429 | RHS 60x40x3.2 | 6 | 9999 | 62 | -0.17 | MI | 0.00 | 0.00 | 0.00 | 0.17 |
| 1430 | RHS 60x40x3.2 | 9 | 9999 | 62 | 0.11 | MI | 0.00 | 0.00 | 0.00 | 0.11 |
| 1431 | RHS 60x40x3.2 | 9 | 9999 | 62 | -0.07 | MI | 0.00 | 0.00 | 0.00 | 0.07 |
| 1432 | RHS 60x40x3.2 | 9 | 9999 | 62 | 0.06 | MI | 0.00 | 0.00 | 0.00 | 0.06 |
| 1433 | RHS 60x40x3.2 | 13 | 9999 | 62 | -0.01 | MI | 0.00 | 0.00 | 0.00 | 0.01 |
| 1434 | RHS 60x40x3.2 | 14 | 9999 | 62 | -0.01 | MI | 0.00 | 0.00 | 0.00 | 0.01 |
| 1435 | RHS 60x40x3.2 | 9 | 9999 | 62 | 0.06 | MI | 0.00 | 0.00 | 0.00 | 0.06 |
| 1436 | RHS 60x40x3.2 | 9 | 9999 | 62 | -0.07 | MI | 0.00 | 0.00 | 0.00 | 0.07 |
| 1437 | RHS 60x40x3.2 | 9 | 9999 | 62 | 0.11 | MI | 0.00 | 0.00 | 0.00 | 0.11 |
| 1438 | RHS 60x40x3.2 | 6 | 9999 | 62 | -0.17 | MI | 0.00 | 0.00 | 0.00 | 0.17 |
| 1439 | RHS 60x40x3.2 | 6 | 9999 | 62 | 0.19 | MI | 0.00 | 0.00 | 0.00 | 0.19 |
| 1440 | RHS 60x40x3.2 | 6 | 9999 | 62 | -0.23 | MI | 0.00 | 0.00 | 0.00 | 0.23 |
| 1441 | RHS 60x40x3.2 | 10 | 9999 | 62 | 0.24 | MI | 0.00 | 0.00 | 0.00 | 0.24 |
| 1442 | RHS 60x40x3.2 | 10 | 9999 | 62 | -0.28 | MI | 0.00 | 0.00 | 0.00 | 0.28 |
| 1443 | RHS 60x40x3.2 | 6 | 9999 | 62 | 0.30 | MI | 0.00 | 0.00 | 0.00 | 0.30 |
| 1444 | RHS 160x80x5.0 | 5 | 9999 | 18 | 0.03 | MJ | 0.00 | 0.00 | 0.00 | 0.03 |
| 1446 | RHS 80x40x3.2 | 12 | 9999 | 12 | -0.02 | MJ | 0.00 | 0.00 | 0.00 | 0.02 |
| 1447 | RHS 80x40x3.2 | 6 | 9999 | 47 | -0.02 | MJ | 0.00 | 0.00 | 0.00 | 0.02 |
| 1448 | RHS 80x40x3.2 | 11 | 9999 | 47 | 0.00 | MJ | 0.00 | 0.00 | 0.00 | 0.00 |
| 1449 | RHS 80x40x3.2 | 6 | 9999 | 47 | -0.04 | MJ | 0.00 | 0.00 | 0.00 | 0.04 |
| 1450 | RHS 80x40x3.2 | 6 | 9999 | 47 | -0.02 | MJ | 0.00 | 0.00 | 0.00 | 0.02 |
| 1451 | RHS 80x40x3.2 | 6 | 9999 | 47 | -0.04 | MJ | 0.00 | 0.00 | 0.00 | 0.04 |
| 1452 | RHS 80x40x3.2 | 6 | 9999 | 47 | -0.03 | MJ | 0.00 | 0.00 | 0.00 | 0.03 |
| 1453 | RHS 80x40x3.2 | 6 | 9999 | 47 | -0.04 | MJ | 0.00 | 0.00 | 0.00 | 0.04 |
| 1454 | RHS 80x40x3.2 | 6 | 9999 | 47 | -0.04 | MJ | 0.00 | 0.00 | 0.00 | 0.04 |
| 1455 | RHS 80x40x3.2 | 6 | 9999 | 47 | -0.05 | MJ | 0.00 | 0.00 | 0.00 | 0.05 |
| 1456 | RHS 80x40x3.2 | 6 | 9999 | 47 | -0.05 | MJ | 0.00 | 0.00 | 0.00 | 0.05 |
| 1457 | RHS 80x40x3.2 | 6 | 9999 | 47 | -0.05 | MJ | 0.00 | 0.00 | 0.00 | 0.05 |
| 1458 | RHS 80x40x3.2 | 6 | 9999 | 47 | -0.05 | MJ | 0.00 | 0.00 | 0.00 | 0.05 |
| 1459 | RHS 80x40x3.2 | 6 | 9999 | 47 | -0.04 | MJ | 0.00 | 0.00 | 0.00 | 0.04 |
| 1460 | RHS 80x40x3.2 | 6 | 9999 | 47 | -0.04 | MJ | 0.00 | 0.00 | 0.00 | 0.04 |
| 1461 | RHS 80x40x3.2 | 6 | 9999 | 47 | -0.03 | MJ | 0.00 | 0.00 | 0.00 | 0.03 |
| 1462 | RHS 80x40x3.2 | 6 | 9999 | 47 | -0.04 | MJ | 0.00 | 0.00 | 0.00 | 0.04 |

Hahagana St. 118. Raanana

Tel:09-7749435

ההגנה 118, רעננה 43311

Fax:09-7749135

Cellular:0505-261296

eMail:varon10@zahav.net.il

| | | | | | | | | | | | |
|------|---------------|----|------|----|-------|----|------|------|------|------|-----|
| 1463 | RHS 80x40x3.2 | 6 | 9999 | 47 | -0.02 | MJ | 0.00 | 0.00 | 0.00 | 0.02 | |
| 1464 | RHS 80x40x3.2 | 6 | 9999 | 47 | -0.04 | MJ | 0.00 | 0.00 | 0.00 | 0.04 | |
| 1465 | RHS 80x40x3.2 | 11 | 9999 | 47 | 0.00 | MJ | 0.00 | 0.00 | 0.00 | 0.00 | |
| 1466 | RHS 80x40x3.2 | 6 | 9999 | 47 | -0.02 | MJ | 0.00 | 0.00 | 0.00 | 0.02 | |
| 1467 | RHS 80x40x3.2 | 12 | 9999 | 12 | -0.02 | MJ | 0.00 | 0.00 | 0.00 | 0.02 | |
| 1468 | RHS 80x40x3.2 | 6 | 9999 | 12 | 0.14 | MJ | 0.00 | 0.00 | 0.00 | 0.14 | |
| 1469 | RHS 80x40x3.2 | 6 | 9999 | 47 | 0.14 | MJ | 0.00 | 0.00 | 0.00 | 0.14 | |
| 1470 | RHS 80x40x3.2 | 6 | 9999 | 47 | 0.44 | MJ | 0.00 | 0.00 | 0.00 | 0.44 | |
| 1471 | RHS 80x40x3.2 | 6 | 9999 | 47 | 0.44 | MJ | 0.00 | 0.00 | 0.00 | 0.44 | |
| 1472 | RHS 80x40x3.2 | 6 | 9999 | 47 | 0.69 | MJ | 0.00 | 0.00 | 0.00 | 0.69 | |
| 1473 | RHS 80x40x3.2 | 6 | 9999 | 47 | 0.69 | MJ | 0.00 | 0.00 | 0.00 | 0.69 | |
| 1474 | RHS 80x40x3.2 | 6 | 9999 | 47 | 0.84 | MJ | 0.00 | 0.00 | 0.00 | 0.84 | |
| 1475 | RHS 80x40x3.2 | 6 | 9999 | 47 | 0.84 | MJ | 0.00 | 0.00 | 0.00 | 0.84 | |
| 1476 | RHS 80x40x3.2 | 6 | 9999 | 47 | 0.99 | MJ | 0.00 | 0.00 | 0.00 | 0.99 | |
| 1477 | RHS 80x40x3.2 | 6 | 9999 | 47 | 0.99 | MJ | 0.00 | 0.00 | 0.00 | 0.99 | |
| 1478 | RHS 80x40x3.2 | 6 | 9999 | 47 | 1.05 | MJ | 0.00 | 0.00 | 0.00 | 1.05 | *** |
| 1479 | RHS 80x40x3.2 | 6 | 9999 | 47 | 1.05 | MJ | 0.00 | 0.00 | 0.00 | 1.05 | *** |
| 1480 | RHS 80x40x3.2 | 6 | 9999 | 47 | 0.99 | MJ | 0.00 | 0.00 | 0.00 | 0.99 | |
| 1481 | RHS 80x40x3.2 | 6 | 9999 | 47 | 0.99 | MJ | 0.00 | 0.00 | 0.00 | 0.99 | |
| 1482 | RHS 80x40x3.2 | 6 | 9999 | 47 | 0.84 | MJ | 0.00 | 0.00 | 0.00 | 0.84 | |
| 1483 | RHS 80x40x3.2 | 6 | 9999 | 47 | 0.84 | MJ | 0.00 | 0.00 | 0.00 | 0.84 | |

Results Summary Table

| Bea | Section | Co | Defl L/ | Sten | CAPACITY | | | | | Combined Axial+Mom | |
|------|---------------|----|------------|------|----------|-------------|------|------|------|-----------------------|--|
| | | | | | Axial | Dir Shea | Mom | LTB | | | |
| 1484 | RHS 80x40x3.2 | 6 | 9999 | 47 | 0.69 | MJ | 0.00 | 0.00 | 0.00 | 0.69 | |
| 1485 | RHS 80x40x3.2 | 6 | 9999 | 47 | 0.69 | MJ | 0.00 | 0.00 | 0.00 | 0.69 | |
| 1486 | RHS 80x40x3.2 | 6 | 9999 | 47 | 0.44 | MJ | 0.00 | 0.00 | 0.00 | 0.44 | |
| 1487 | RHS 80x40x3.2 | 6 | 9999 | 47 | 0.44 | MJ | 0.00 | 0.00 | 0.00 | 0.44 | |
| 1488 | RHS 80x40x3.2 | 6 | 9999 | 47 | 0.14 | MJ | 0.00 | 0.00 | 0.00 | 0.14 | |
| 1489 | RHS 80x40x3.2 | 6 | 9999 | 12 | 0.14 | MJ | 0.00 | 0.00 | 0.00 | 0.14 | |
| 1490 | RHS 80x40x3.2 | 6 | 9999 | 37 | -0.06 | MI | 0.00 | 0.00 | 0.00 | 0.06 | |
| 1491 | RHS 80x40x3.2 | 5 | 9999 | 37 | -0.06 | MI | 0.00 | 0.00 | 0.00 | 0.06 | |
| 1492 | RHS 80x40x3.2 | 6 | 9999 | 37 | -0.01 | MI | 0.00 | 0.00 | 0.00 | 0.01 | |
| 1493 | RHS 80x40x3.2 | 6 | 9999 | 37 | -0.03 | MI | 0.00 | 0.00 | 0.00 | 0.03 | |
| 1494 | RHS 80x40x3.2 | 6 | 9999 | 37 | 0.00 | MI | 0.00 | 0.00 | 0.00 | 0.00 | |
| 1495 | RHS 80x40x3.2 | 6 | 9999 | 37 | -0.03 | MI | 0.00 | 0.00 | 0.00 | 0.03 | |
| 1496 | RHS 80x40x3.2 | 6 | 9999 | 37 | -0.28 | MI | 0.00 | 0.00 | 0.00 | 0.28 | |
| 1497 | RHS 80x40x3.2 | 6 | 9999 | 37 | -0.03 | MI | 0.00 | 0.00 | 0.00 | 0.03 | |
| 1498 | RHS 80x40x3.2 | 6 | 9999 | 37 | 0.00 | MI | 0.00 | 0.00 | 0.00 | 0.00 | |
| 1499 | RHS 80x40x3.2 | 6 | 9999 | 37 | -0.03 | MI | 0.00 | 0.00 | 0.00 | 0.03 | |
| 1500 | RHS 80x40x3.2 | 6 | 9999 | 37 | -0.01 | MI | 0.00 | 0.00 | 0.00 | 0.01 | |
| 1501 | RHS 80x40x3.2 | 6 | 9999 | 37 | -0.03 | MI | 0.00 | 0.00 | 0.00 | 0.03 | |
| 1502 | RHS 80x40x3.2 | 6 | 9999 | 37 | 0.00 | MI | 0.00 | 0.00 | 0.00 | 0.00 | |
| 1503 | RHS 80x40x3.2 | 6 | 9999 | 37 | -0.03 | MI | 0.00 | 0.00 | 0.00 | 0.03 | |
| 1504 | RHS 80x40x3.2 | 6 | 9999 | 37 | -0.28 | MI | 0.00 | 0.00 | 0.00 | 0.28 | |
| 1505 | RHS 80x40x3.2 | 6 | 9999 | 37 | -0.03 | MI | 0.00 | 0.00 | 0.00 | 0.03 | |
| 1506 | RHS 80x40x3.2 | 6 | 9999 | 37 | 0.00 | MI | 0.00 | 0.00 | 0.00 | 0.00 | |
| 1507 | RHS 80x40x3.2 | 6 | 9999 | 37 | -0.03 | MI | 0.00 | 0.00 | 0.00 | 0.03 | |
| 1508 | RHS 80x40x3.2 | 6 | 9999 | 37 | -0.01 | MI | 0.00 | 0.00 | 0.00 | 0.01 | |
| 1509 | RHS 80x40x3.2 | 5 | 9999 | 37 | -0.06 | MI | 0.00 | 0.00 | 0.00 | 0.06 | |
| 1510 | RHS 80x40x3.2 | 6 | 9999 | 37 | -0.06 | MI | 0.00 | 0.00 | 0.00 | 0.06 | |
| 1511 | RHS 60x40x3.2 | 6 | 9999 | 62 | 0.31 | MI | 0.00 | 0.00 | 0.00 | 0.31 | |
| 1512 | RHS 60x40x3.2 | 6 | 9999 | 62 | -0.28 | MI | 0.00 | 0.00 | 0.00 | 0.28 | |
| 1513 | RHS 60x40x3.2 | 6 | 9999 | 62 | 0.23 | MI | 0.00 | 0.00 | 0.00 | 0.23 | |
| 1514 | RHS 60x40x3.2 | 6 | 9999 | 62 | -0.19 | MI | 0.00 | 0.00 | 0.00 | 0.19 | |
| 1515 | RHS 60x40x3.2 | 6 | 9999 | 62 | 0.14 | MI | 0.00 | 0.00 | 0.00 | 0.14 | |
| 1516 | RHS 60x40x3.2 | 10 | 9999 | 62 | -0.10 | MI | 0.00 | 0.00 | 0.00 | 0.10 | |

Hahagana St. 118. Raanana

Tel:09-7749435

ההגנה 118, רעננה 43311

Fax:09-7749135

Cellular:0505-261296

eMail:varon10@zahav.net.il

| | | | | | | | | | | |
|------|----------------|----|------|----|-------|----|------|------|------|------|
| 1517 | RHS 60x40x3.2 | 6 | 9999 | 62 | 0.15 | MI | 0.00 | 0.00 | 0.00 | 0.15 |
| 1518 | RHS 60x40x3.2 | 6 | 9999 | 62 | -0.11 | MI | 0.00 | 0.00 | 0.00 | 0.11 |
| 1519 | RHS 60x40x3.2 | 6 | 9999 | 62 | 0.08 | MI | 0.00 | 0.00 | 0.00 | 0.08 |
| 1520 | RHS 60x40x3.2 | 90 | 9999 | 62 | -0.02 | MI | 0.00 | 0.00 | 0.00 | 0.02 |
| 1521 | RHS 60x40x3.2 | 85 | 9999 | 62 | -0.02 | MI | 0.00 | 0.00 | 0.00 | 0.02 |
| 1522 | RHS 60x40x3.2 | 6 | 9999 | 62 | 0.08 | MI | 0.00 | 0.00 | 0.00 | 0.08 |
| 1523 | RHS 60x40x3.2 | 6 | 9999 | 62 | -0.11 | MI | 0.00 | 0.00 | 0.00 | 0.11 |
| 1524 | RHS 60x40x3.2 | 6 | 9999 | 62 | 0.15 | MI | 0.00 | 0.00 | 0.00 | 0.15 |
| 1525 | RHS 60x40x3.2 | 10 | 9999 | 62 | -0.10 | MI | 0.00 | 0.00 | 0.00 | 0.10 |
| 1526 | RHS 60x40x3.2 | 6 | 9999 | 62 | 0.14 | MI | 0.00 | 0.00 | 0.00 | 0.14 |
| 1527 | RHS 60x40x3.2 | 6 | 9999 | 62 | -0.19 | MI | 0.00 | 0.00 | 0.00 | 0.19 |
| 1528 | RHS 60x40x3.2 | 6 | 9999 | 62 | 0.23 | MI | 0.00 | 0.00 | 0.00 | 0.23 |
| 1529 | RHS 60x40x3.2 | 6 | 9999 | 62 | -0.28 | MI | 0.00 | 0.00 | 0.00 | 0.28 |
| 1530 | RHS 60x40x3.2 | 6 | 9999 | 62 | 0.31 | MI | 0.00 | 0.00 | 0.00 | 0.31 |
| 1531 | RHS 160x80x5.0 | 6 | 9999 | 18 | -0.03 | MJ | 0.00 | 0.00 | 0.00 | 0.03 |
| 1533 | RHS 80x40x3.2 | 85 | 9999 | 12 | -0.04 | MJ | 0.00 | 0.00 | 0.00 | 0.04 |
| 1534 | RHS 80x40x3.2 | 6 | 9999 | 47 | -0.02 | MJ | 0.00 | 0.00 | 0.00 | 0.02 |
| 1535 | RHS 80x40x3.2 | 12 | 9999 | 47 | 0.00 | MJ | 0.00 | 0.00 | 0.00 | 0.00 |
| 1536 | RHS 80x40x3.2 | 6 | 9999 | 47 | -0.03 | MJ | 0.00 | 0.00 | 0.00 | 0.03 |
| 1537 | RHS 80x40x3.2 | 6 | 9999 | 47 | -0.02 | MJ | 0.00 | 0.00 | 0.00 | 0.02 |
| 1538 | RHS 80x40x3.2 | 6 | 9999 | 47 | -0.03 | MJ | 0.00 | 0.00 | 0.00 | 0.03 |
| 1539 | RHS 80x40x3.2 | 13 | 9999 | 47 | -0.02 | MJ | 0.00 | 0.00 | 0.00 | 0.02 |
| 1540 | RHS 80x40x3.2 | 6 | 9999 | 47 | -0.04 | MJ | 0.00 | 0.00 | 0.00 | 0.04 |
| 1541 | RHS 80x40x3.2 | 6 | 9999 | 47 | -0.03 | MJ | 0.00 | 0.00 | 0.00 | 0.03 |
| 1542 | RHS 80x40x3.2 | 6 | 9999 | 47 | -0.05 | MJ | 0.00 | 0.00 | 0.00 | 0.05 |
| 1543 | RHS 80x40x3.2 | 6 | 9999 | 47 | -0.05 | MJ | 0.00 | 0.00 | 0.00 | 0.05 |

Results Summary Table

| Bea | Section | Co | Defl L | Slen | CAPACITY | | | | | Combined Axial+Mom |
|------|---------------|----|-----------|------|----------|-------------|------|------|------|-----------------------|
| | | | | | Axial | Dir Shea | Mom | LTB | | |
| 1544 | RHS 80x40x3.2 | 6 | 9999 | 47 | -0.05 | MJ | 0.00 | 0.00 | 0.00 | 0.05 |
| 1545 | RHS 80x40x3.2 | 6 | 9999 | 47 | -0.05 | MJ | 0.00 | 0.00 | 0.00 | 0.05 |
| 1546 | RHS 80x40x3.2 | 6 | 9999 | 47 | -0.03 | MJ | 0.00 | 0.00 | 0.00 | 0.03 |
| 1547 | RHS 80x40x3.2 | 6 | 9999 | 47 | -0.04 | MJ | 0.00 | 0.00 | 0.00 | 0.04 |
| 1548 | RHS 80x40x3.2 | 14 | 9999 | 47 | -0.02 | MJ | 0.00 | 0.00 | 0.00 | 0.02 |
| 1549 | RHS 80x40x3.2 | 6 | 9999 | 47 | -0.03 | MJ | 0.00 | 0.00 | 0.00 | 0.03 |
| 1550 | RHS 80x40x3.2 | 6 | 9999 | 47 | -0.02 | MJ | 0.00 | 0.00 | 0.00 | 0.02 |
| 1551 | RHS 80x40x3.2 | 6 | 9999 | 47 | -0.03 | MJ | 0.00 | 0.00 | 0.00 | 0.03 |
| 1552 | RHS 80x40x3.2 | 12 | 9999 | 47 | 0.00 | MJ | 0.00 | 0.00 | 0.00 | 0.00 |
| 1553 | RHS 80x40x3.2 | 6 | 9999 | 47 | -0.02 | MJ | 0.00 | 0.00 | 0.00 | 0.02 |
| 1554 | RHS 80x40x3.2 | 90 | 9999 | 12 | 0.05 | MJ | 0.00 | 0.00 | 0.00 | 0.05 |
| 1555 | RHS 80x40x3.2 | 6 | 9999 | 12 | 0.12 | MJ | 0.00 | 0.00 | 0.00 | 0.12 |
| 1556 | RHS 80x40x3.2 | 6 | 9999 | 47 | 0.12 | MJ | 0.00 | 0.00 | 0.00 | 0.12 |
| 1557 | RHS 80x40x3.2 | 6 | 9999 | 47 | 0.35 | MJ | 0.00 | 0.00 | 0.00 | 0.35 |
| 1558 | RHS 80x40x3.2 | 6 | 9999 | 47 | 0.35 | MJ | 0.00 | 0.00 | 0.00 | 0.35 |
| 1559 | RHS 80x40x3.2 | 6 | 9999 | 47 | 0.57 | MJ | 0.00 | 0.00 | 0.00 | 0.57 |
| 1560 | RHS 80x40x3.2 | 6 | 9999 | 47 | 0.57 | MJ | 0.00 | 0.00 | 0.00 | 0.57 |
| 1561 | RHS 80x40x3.2 | 6 | 9999 | 47 | 0.62 | MJ | 0.00 | 0.00 | 0.00 | 0.62 |
| 1562 | RHS 80x40x3.2 | 6 | 9999 | 47 | 0.62 | MJ | 0.00 | 0.00 | 0.00 | 0.62 |
| 1563 | RHS 80x40x3.2 | 6 | 9999 | 47 | 0.88 | MJ | 0.00 | 0.00 | 0.00 | 0.88 |
| 1564 | RHS 80x40x3.2 | 6 | 9999 | 47 | 0.88 | MJ | 0.00 | 0.00 | 0.00 | 0.88 |
| 1565 | RHS 80x40x3.2 | 6 | 9999 | 47 | 0.96 | MJ | 0.00 | 0.00 | 0.00 | 0.96 |
| 1566 | RHS 80x40x3.2 | 6 | 9999 | 47 | 0.96 | MJ | 0.00 | 0.00 | 0.00 | 0.96 |
| 1567 | RHS 80x40x3.2 | 6 | 9999 | 47 | 0.88 | MJ | 0.00 | 0.00 | 0.00 | 0.88 |
| 1568 | RHS 80x40x3.2 | 6 | 9999 | 47 | 0.88 | MJ | 0.00 | 0.00 | 0.00 | 0.88 |
| 1569 | RHS 80x40x3.2 | 6 | 9999 | 47 | 0.62 | MJ | 0.00 | 0.00 | 0.00 | 0.62 |
| 1570 | RHS 80x40x3.2 | 6 | 9999 | 47 | 0.62 | MJ | 0.00 | 0.00 | 0.00 | 0.62 |
| 1571 | RHS 80x40x3.2 | 6 | 9999 | 47 | 0.57 | MJ | 0.00 | 0.00 | 0.00 | 0.57 |

Hahagana St. 118. Raanana

Tel:09-7749435

ההגנה 118, רעננה 43311

Fax:09-7749135

Cellular:0505-261296

eMail:varon10@zahav.net.il

| | | | | | | | | | | |
|------|---------------|----|------|----|-------|----|------|------|------|------|
| 1572 | RHS 80x40x3.2 | 6 | 9999 | 47 | 0.57 | MJ | 0.00 | 0.00 | 0.00 | 0.57 |
| 1573 | RHS 80x40x3.2 | 6 | 9999 | 47 | 0.35 | MJ | 0.00 | 0.00 | 0.00 | 0.35 |
| 1574 | RHS 80x40x3.2 | 6 | 9999 | 47 | 0.35 | MJ | 0.00 | 0.00 | 0.00 | 0.35 |
| 1575 | RHS 80x40x3.2 | 6 | 9999 | 47 | 0.12 | MJ | 0.00 | 0.00 | 0.00 | 0.12 |
| 1576 | RHS 80x40x3.2 | 6 | 9999 | 12 | 0.12 | MJ | 0.00 | 0.00 | 0.00 | 0.12 |
| 1577 | RHS 80x40x3.2 | 6 | 9999 | 37 | -0.05 | MI | 0.00 | 0.00 | 0.00 | 0.05 |
| 1578 | RHS 80x40x3.2 | 6 | 9999 | 37 | -0.06 | MI | 0.00 | 0.00 | 0.00 | 0.06 |
| 1579 | RHS 80x40x3.2 | 6 | 9999 | 37 | -0.01 | MI | 0.00 | 0.00 | 0.00 | 0.01 |
| 1580 | RHS 80x40x3.2 | 6 | 9999 | 37 | -0.04 | MI | 0.00 | 0.00 | 0.00 | 0.04 |
| 1581 | RHS 80x40x3.2 | 6 | 9999 | 37 | 0.00 | MI | 0.00 | 0.00 | 0.00 | 0.00 |
| 1582 | RHS 80x40x3.2 | 6 | 9999 | 37 | -0.04 | MI | 0.00 | 0.00 | 0.00 | 0.04 |
| 1583 | RHS 80x40x3.2 | 6 | 9999 | 37 | -0.30 | MI | 0.00 | 0.00 | 0.00 | 0.30 |
| 1584 | RHS 80x40x3.2 | 6 | 9999 | 37 | -0.04 | MI | 0.00 | 0.00 | 0.00 | 0.04 |
| 1585 | RHS 80x40x3.2 | 6 | 9999 | 37 | 0.00 | MI | 0.00 | 0.00 | 0.00 | 0.00 |
| 1586 | RHS 80x40x3.2 | 6 | 9999 | 37 | -0.04 | MI | 0.00 | 0.00 | 0.00 | 0.04 |
| 1587 | RHS 80x40x3.2 | 6 | 9999 | 37 | -0.01 | MI | 0.00 | 0.00 | 0.00 | 0.01 |
| 1588 | RHS 80x40x3.2 | 6 | 9999 | 37 | -0.04 | MI | 0.00 | 0.00 | 0.00 | 0.04 |
| 1589 | RHS 80x40x3.2 | 6 | 9999 | 37 | 0.00 | MI | 0.00 | 0.00 | 0.00 | 0.00 |
| 1590 | RHS 80x40x3.2 | 6 | 9999 | 37 | -0.04 | MI | 0.00 | 0.00 | 0.00 | 0.04 |
| 1591 | RHS 80x40x3.2 | 6 | 9999 | 37 | -0.30 | MI | 0.00 | 0.00 | 0.00 | 0.30 |
| 1592 | RHS 80x40x3.2 | 6 | 9999 | 37 | -0.04 | MI | 0.00 | 0.00 | 0.00 | 0.04 |
| 1593 | RHS 80x40x3.2 | 6 | 9999 | 37 | 0.00 | MI | 0.00 | 0.00 | 0.00 | 0.00 |
| 1594 | RHS 80x40x3.2 | 6 | 9999 | 37 | -0.04 | MI | 0.00 | 0.00 | 0.00 | 0.04 |
| 1595 | RHS 80x40x3.2 | 6 | 9999 | 37 | -0.01 | MI | 0.00 | 0.00 | 0.00 | 0.01 |
| 1596 | RHS 80x40x3.2 | 6 | 9999 | 37 | -0.06 | MI | 0.00 | 0.00 | 0.00 | 0.06 |
| 1597 | RHS 80x40x3.2 | 6 | 9999 | 37 | -0.05 | MI | 0.00 | 0.00 | 0.00 | 0.05 |
| 1598 | RHS 60x40x3.2 | 6 | 9999 | 62 | 0.26 | MI | 0.00 | 0.00 | 0.00 | 0.26 |
| 1599 | RHS 60x40x3.2 | 6 | 9999 | 62 | -0.28 | MI | 0.00 | 0.00 | 0.00 | 0.28 |
| 1600 | RHS 60x40x3.2 | 6 | 9999 | 62 | 0.21 | MI | 0.00 | 0.00 | 0.00 | 0.21 |
| 1601 | RHS 60x40x3.2 | 6 | 9999 | 62 | -0.15 | MI | 0.00 | 0.00 | 0.00 | 0.15 |
| 1602 | RHS 60x40x3.2 | 10 | 9999 | 62 | 0.08 | MI | 0.00 | 0.00 | 0.00 | 0.08 |

Results Summary Table

| Bea | Section | Co | Defl L/ | Sten | CAPACITY | | | | | Combined Axial+Mom |
|------|----------------|----|------------|------|----------|-----|------|------|------|-----------------------|
| | | | | | Axial | Dir | Shea | Mom | LTB | |
| 1603 | RHS 60x40x3.2 | 13 | 9999 | 62 | -0.05 | MI | 0.00 | 0.00 | 0.00 | 0.05 |
| 1604 | RHS 60x40x3.2 | 6 | 9999 | 62 | 0.24 | MI | 0.00 | 0.00 | 0.00 | 0.24 |
| 1605 | RHS 60x40x3.2 | 6 | 9999 | 62 | -0.18 | MI | 0.00 | 0.00 | 0.00 | 0.18 |
| 1606 | RHS 60x40x3.2 | 6 | 9999 | 62 | 0.11 | MI | 0.00 | 0.00 | 0.00 | 0.11 |
| 1607 | RHS 60x40x3.2 | 14 | 9999 | 62 | -0.09 | MI | 0.00 | 0.00 | 0.00 | 0.09 |
| 1608 | RHS 60x40x3.2 | 13 | 9999 | 62 | -0.09 | MI | 0.00 | 0.00 | 0.00 | 0.09 |
| 1609 | RHS 60x40x3.2 | 6 | 9999 | 62 | 0.11 | MI | 0.00 | 0.00 | 0.00 | 0.11 |
| 1610 | RHS 60x40x3.2 | 6 | 9999 | 62 | -0.18 | MI | 0.00 | 0.00 | 0.00 | 0.18 |
| 1611 | RHS 60x40x3.2 | 6 | 9999 | 62 | 0.24 | MI | 0.00 | 0.00 | 0.00 | 0.24 |
| 1612 | RHS 60x40x3.2 | 14 | 9999 | 62 | -0.05 | MI | 0.00 | 0.00 | 0.00 | 0.05 |
| 1613 | RHS 60x40x3.2 | 10 | 9999 | 62 | 0.08 | MI | 0.00 | 0.00 | 0.00 | 0.08 |
| 1614 | RHS 60x40x3.2 | 6 | 9999 | 62 | -0.15 | MI | 0.00 | 0.00 | 0.00 | 0.15 |
| 1615 | RHS 60x40x3.2 | 6 | 9999 | 62 | 0.21 | MI | 0.00 | 0.00 | 0.00 | 0.21 |
| 1616 | RHS 60x40x3.2 | 6 | 9999 | 62 | -0.28 | MI | 0.00 | 0.00 | 0.00 | 0.28 |
| 1617 | RHS 60x40x3.2 | 6 | 9999 | 62 | 0.26 | MI | 0.00 | 0.00 | 0.00 | 0.26 |
| 1618 | RHS 160x80x5.0 | 11 | 9999 | 18 | -0.50 | MJ | 0.00 | 0.00 | 0.00 | 0.50 |
| 1620 | RHS 80x40x3.2 | 90 | 9999 | 12 | -0.12 | MJ | 0.00 | 0.00 | 0.00 | 0.12 |
| 1621 | RHS 80x40x3.2 | 14 | 9999 | 47 | 0.05 | MJ | 0.00 | 0.00 | 0.00 | 0.05 |
| 1622 | RHS 80x40x3.2 | 12 | 9999 | 47 | 0.03 | MJ | 0.00 | 0.00 | 0.00 | 0.03 |
| 1623 | RHS 80x40x3.2 | 14 | 9999 | 47 | 0.08 | MJ | 0.00 | 0.00 | 0.00 | 0.08 |
| 1624 | RHS 80x40x3.2 | 14 | 9999 | 47 | 0.07 | MJ | 0.00 | 0.00 | 0.00 | 0.07 |
| 1625 | RHS 80x40x3.2 | 6 | 9999 | 47 | -0.05 | MJ | 0.00 | 0.00 | 0.00 | 0.05 |
| 1626 | RHS 80x40x3.2 | 13 | 9999 | 47 | -0.03 | MJ | 0.00 | 0.00 | 0.00 | 0.03 |

Hahagana St. 118. Raanana

Tel:09-7749435

ההגנה 118, רעננה 43311

Fax:09-7749135

Cellular:0505-261296

eMail:varon10@zahav.net.il

| | | | | | | | | | | |
|------|---------------|----|------|----|-------|----|------|------|------|------|
| 1627 | RHS 80x40x3.2 | 6 | 9999 | 47 | -0.07 | MJ | 0.00 | 0.00 | 0.00 | 0.07 |
| 1628 | RHS 80x40x3.2 | 6 | 9999 | 47 | -0.04 | MJ | 0.00 | 0.00 | 0.00 | 0.04 |
| 1629 | RHS 80x40x3.2 | 6 | 9999 | 47 | -0.04 | MJ | 0.00 | 0.00 | 0.00 | 0.04 |
| 1630 | RHS 80x40x3.2 | 6 | 9999 | 47 | -0.04 | MJ | 0.00 | 0.00 | 0.00 | 0.04 |
| 1631 | RHS 80x40x3.2 | 6 | 9999 | 47 | -0.04 | MJ | 0.00 | 0.00 | 0.00 | 0.04 |
| 1632 | RHS 80x40x3.2 | 6 | 9999 | 47 | -0.04 | MJ | 0.00 | 0.00 | 0.00 | 0.04 |
| 1633 | RHS 80x40x3.2 | 6 | 9999 | 47 | -0.04 | MJ | 0.00 | 0.00 | 0.00 | 0.04 |
| 1634 | RHS 80x40x3.2 | 6 | 9999 | 47 | -0.07 | MJ | 0.00 | 0.00 | 0.00 | 0.07 |
| 1635 | RHS 80x40x3.2 | 14 | 9999 | 47 | -0.03 | MJ | 0.00 | 0.00 | 0.00 | 0.03 |
| 1636 | RHS 80x40x3.2 | 6 | 9999 | 47 | -0.05 | MJ | 0.00 | 0.00 | 0.00 | 0.05 |
| 1637 | RHS 80x40x3.2 | 13 | 9999 | 47 | 0.07 | MJ | 0.00 | 0.00 | 0.00 | 0.07 |
| 1638 | RHS 80x40x3.2 | 13 | 9999 | 47 | 0.08 | MJ | 0.00 | 0.00 | 0.00 | 0.08 |
| 1639 | RHS 80x40x3.2 | 12 | 9999 | 47 | 0.03 | MJ | 0.00 | 0.00 | 0.00 | 0.03 |
| 1640 | RHS 80x40x3.2 | 13 | 9999 | 47 | 0.05 | MJ | 0.00 | 0.00 | 0.00 | 0.05 |
| 1641 | RHS 80x40x3.2 | 85 | 9999 | 12 | -0.13 | MJ | 0.00 | 0.00 | 0.00 | 0.13 |
| 1642 | RHS 80x40x3.2 | 13 | 9999 | 12 | 0.13 | MJ | 0.00 | 0.00 | 0.00 | 0.13 |
| 1643 | RHS 80x40x3.2 | 13 | 9999 | 47 | -0.13 | MJ | 0.00 | 0.00 | 0.00 | 0.13 |
| 1644 | RHS 80x40x3.2 | 14 | 9999 | 47 | -0.56 | MJ | 0.00 | 0.00 | 0.00 | 0.56 |
| 1645 | RHS 80x40x3.2 | 14 | 9999 | 47 | -1.01 | MJ | 0.00 | 0.00 | 0.00 | 1.01 |
| 1646 | RHS 80x40x3.2 | 14 | 9999 | 47 | -0.59 | MJ | 0.00 | 0.00 | 0.00 | 0.59 |
| 1647 | RHS 80x40x3.2 | 14 | 9999 | 47 | -0.59 | MJ | 0.00 | 0.00 | 0.00 | 0.59 |
| 1648 | RHS 80x40x3.2 | 6 | 9999 | 47 | 0.59 | MJ | 0.00 | 0.00 | 0.00 | 0.59 |
| 1649 | RHS 80x40x3.2 | 6 | 9999 | 47 | 0.59 | MJ | 0.00 | 0.00 | 0.00 | 0.59 |
| 1650 | RHS 80x40x3.2 | 6 | 9999 | 47 | 0.69 | MJ | 0.00 | 0.00 | 0.00 | 0.69 |
| 1651 | RHS 80x40x3.2 | 6 | 9999 | 47 | 0.69 | MJ | 0.00 | 0.00 | 0.00 | 0.69 |
| 1652 | RHS 80x40x3.2 | 6 | 9999 | 47 | 0.73 | MJ | 0.00 | 0.00 | 0.00 | 0.73 |
| 1653 | RHS 80x40x3.2 | 6 | 9999 | 47 | 0.73 | MJ | 0.00 | 0.00 | 0.00 | 0.73 |
| 1654 | RHS 80x40x3.2 | 6 | 9999 | 47 | 0.69 | MJ | 0.00 | 0.00 | 0.00 | 0.69 |
| 1655 | RHS 80x40x3.2 | 6 | 9999 | 47 | 0.69 | MJ | 0.00 | 0.00 | 0.00 | 0.69 |
| 1656 | RHS 80x40x3.2 | 6 | 9999 | 47 | 0.59 | MJ | 0.00 | 0.00 | 0.00 | 0.59 |
| 1657 | RHS 80x40x3.2 | 6 | 9999 | 47 | 0.59 | MJ | 0.00 | 0.00 | 0.00 | 0.59 |
| 1658 | RHS 80x40x3.2 | 13 | 9999 | 47 | -0.59 | MJ | 0.00 | 0.00 | 0.00 | 0.59 |
| 1659 | RHS 80x40x3.2 | 13 | 9999 | 47 | -0.59 | MJ | 0.00 | 0.00 | 0.00 | 0.59 |
| 1660 | RHS 80x40x3.2 | 13 | 9999 | 47 | -1.01 | MJ | 0.00 | 0.00 | 0.00 | 1.01 |
| 1661 | RHS 80x40x3.2 | 13 | 9999 | 47 | -0.56 | MJ | 0.00 | 0.00 | 0.00 | 0.56 |
| 1662 | RHS 80x40x3.2 | 14 | 9999 | 47 | -0.13 | MJ | 0.00 | 0.00 | 0.00 | 0.13 |

Results Summary Table

| Bea | Section | Co | Defl L' | Slen | CAPACITY | | | | | Combined Axial+Mom |
|------|---------------|----|------------|------|----------|-----|------|------|------|-----------------------|
| | | | | | Axial | Dir | Shea | Mom | LTB | |
| 1663 | RHS 80x40x3.2 | 14 | 9999 | 12 | 0.13 | MJ | 0.00 | 0.00 | 0.00 | 0.13 |
| 1664 | RHS 80x40x3.2 | 14 | 9999 | 37 | -0.07 | MI | 0.00 | 0.00 | 0.00 | 0.07 |
| 1665 | RHS 80x40x3.2 | 13 | 9999 | 37 | -0.04 | MI | 0.00 | 0.00 | 0.00 | 0.04 |
| 1666 | RHS 80x40x3.2 | 14 | 9999 | 37 | -0.63 | MI | 0.00 | 0.00 | 0.00 | 0.63 |
| 1667 | RHS 80x40x3.2 | 13 | 9999 | 37 | -0.01 | MI | 0.00 | 0.00 | 0.00 | 0.01 |
| 1668 | RHS 80x40x3.2 | 14 | 9999 | 37 | 0.01 | MI | 0.00 | 0.00 | 0.00 | 0.01 |
| 1669 | RHS 80x40x3.2 | 6 | 9999 | 37 | -0.02 | MI | 0.00 | 0.00 | 0.00 | 0.02 |
| 1670 | RHS 80x40x3.2 | 17 | 9999 | 37 | -0.01 | MI | 0.00 | 0.00 | 0.00 | 0.01 |
| 1671 | RHS 80x40x3.2 | 6 | 9999 | 37 | -0.02 | MI | 0.00 | 0.00 | 0.00 | 0.02 |
| 1672 | RHS 80x40x3.2 | 6 | 9999 | 37 | 0.00 | MI | 0.00 | 0.00 | 0.00 | 0.00 |
| 1673 | RHS 80x40x3.2 | 6 | 9999 | 37 | -0.02 | MI | 0.00 | 0.00 | 0.00 | 0.02 |
| 1674 | RHS 80x40x3.2 | 6 | 9999 | 37 | 0.00 | MI | 0.00 | 0.00 | 0.00 | 0.00 |
| 1675 | RHS 80x40x3.2 | 6 | 9999 | 37 | -0.02 | MI | 0.00 | 0.00 | 0.00 | 0.02 |
| 1676 | RHS 80x40x3.2 | 6 | 9999 | 37 | 0.00 | MI | 0.00 | 0.00 | 0.00 | 0.00 |
| 1677 | RHS 80x40x3.2 | 6 | 9999 | 37 | -0.02 | MI | 0.00 | 0.00 | 0.00 | 0.02 |
| 1678 | RHS 80x40x3.2 | 18 | 9999 | 37 | -0.01 | MI | 0.00 | 0.00 | 0.00 | 0.01 |
| 1679 | RHS 80x40x3.2 | 6 | 9999 | 37 | -0.02 | MI | 0.00 | 0.00 | 0.00 | 0.02 |
| 1680 | RHS 80x40x3.2 | 13 | 9999 | 37 | 0.01 | MI | 0.00 | 0.00 | 0.00 | 0.01 |

Hahagana St. 118. Raanana

Tel:09-7749435

ההגנה 118, רעננה 43311

Fax:09-7749135

Cellular:0505-261296

eMail:varon10@zahav.net.il

| | | | | | | | | | | | |
|------|----------------|----|------|----|-------|----|------|------|------|------|--|
| 1681 | RHS 80x40x3.2 | 14 | 9999 | 37 | -0.01 | MI | 0.00 | 0.00 | 0.00 | 0.01 | |
| 1682 | RHS 80x40x3.2 | 13 | 9999 | 37 | -0.63 | MI | 0.00 | 0.00 | 0.00 | 0.63 | |
| 1683 | RHS 80x40x3.2 | 14 | 9999 | 37 | -0.04 | MI | 0.00 | 0.00 | 0.00 | 0.04 | |
| 1684 | RHS 80x40x3.2 | 90 | 9999 | 37 | -0.08 | MI | 0.00 | 0.00 | 0.00 | 0.08 | |
| 1685 | RHS 60x40x3.2 | 14 | 9999 | 62 | -0.46 | MI | 0.00 | 0.00 | 0.00 | 0.46 | |
| 1686 | RHS 60x40x3.2 | 14 | 9999 | 62 | 0.86 | MI | 0.00 | 0.00 | 0.00 | 0.86 | |
| 1687 | RHS 60x40x3.2 | 6 | 9999 | 62 | 0.46 | MI | 0.00 | 0.00 | 0.00 | 0.46 | |
| 1688 | RHS 60x40x3.2 | 6 | 9999 | 62 | -0.53 | MI | 0.00 | 0.00 | 0.00 | 0.53 | |
| 1689 | RHS 60x40x3.2 | 6 | 9999 | 62 | 0.42 | MI | 0.00 | 0.00 | 0.00 | 0.42 | |
| 1690 | RHS 60x40x3.2 | 6 | 9999 | 62 | -0.45 | MI | 0.00 | 0.00 | 0.00 | 0.45 | |
| 1691 | RHS 60x40x3.2 | 14 | 9999 | 62 | 0.14 | MI | 0.00 | 0.00 | 0.00 | 0.14 | |
| 1692 | RHS 60x40x3.2 | 14 | 9999 | 62 | -0.15 | MI | 0.00 | 0.00 | 0.00 | 0.15 | |
| 1693 | RHS 60x40x3.2 | 14 | 9999 | 62 | 0.13 | MI | 0.00 | 0.00 | 0.00 | 0.13 | |
| 1694 | RHS 60x40x3.2 | 14 | 9999 | 62 | -0.14 | MI | 0.00 | 0.00 | 0.00 | 0.14 | |
| 1695 | RHS 60x40x3.2 | 13 | 9999 | 62 | -0.14 | MI | 0.00 | 0.00 | 0.00 | 0.14 | |
| 1696 | RHS 60x40x3.2 | 13 | 9999 | 62 | 0.13 | MI | 0.00 | 0.00 | 0.00 | 0.13 | |
| 1697 | RHS 60x40x3.2 | 13 | 9999 | 62 | -0.15 | MI | 0.00 | 0.00 | 0.00 | 0.15 | |
| 1698 | RHS 60x40x3.2 | 13 | 9999 | 62 | 0.14 | MI | 0.00 | 0.00 | 0.00 | 0.14 | |
| 1699 | RHS 60x40x3.2 | 6 | 9999 | 62 | -0.45 | MI | 0.00 | 0.00 | 0.00 | 0.45 | |
| 1700 | RHS 60x40x3.2 | 6 | 9999 | 62 | 0.42 | MI | 0.00 | 0.00 | 0.00 | 0.42 | |
| 1701 | RHS 60x40x3.2 | 6 | 9999 | 62 | -0.53 | MI | 0.00 | 0.00 | 0.00 | 0.53 | |
| 1702 | RHS 60x40x3.2 | 6 | 9999 | 62 | 0.46 | MI | 0.00 | 0.00 | 0.00 | 0.46 | |
| 1703 | RHS 60x40x3.2 | 13 | 9999 | 62 | 0.86 | MI | 0.00 | 0.00 | 0.00 | 0.86 | |
| 1704 | RHS 60x40x3.2 | 13 | 9999 | 62 | -0.46 | MI | 0.00 | 0.00 | 0.00 | 0.46 | |
| 1705 | RHS 160x80x5.0 | 14 | 9999 | 18 | -0.03 | MJ | 0.00 | 0.00 | 0.00 | 0.03 | |
| 1707 | RHS 160x80x5.0 | 6 | 9999 | 21 | -0.04 | MJ | 0.00 | 0.00 | 0.00 | 0.04 | |
| 1708 | RHS 160x80x5.0 | 6 | 9999 | 21 | -0.01 | MJ | 0.00 | 0.00 | 0.00 | 0.01 | |
| 1709 | RHS 160x80x5.0 | 5 | 9999 | 21 | -0.04 | MJ | 0.00 | 0.00 | 0.00 | 0.04 | |
| 1710 | RHS 160x80x5.0 | 5 | 9999 | 21 | -0.01 | MJ | 0.00 | 0.00 | 0.00 | 0.01 | |
| 1711 | RHS 160x80x5.0 | 5 | 9999 | 21 | -0.04 | MJ | 0.00 | 0.00 | 0.00 | 0.04 | |
| 1712 | RHS 160x80x5.0 | 5 | 9999 | 21 | 0.02 | MJ | 0.00 | 0.00 | 0.00 | 0.02 | |
| 1713 | RHS 160x80x5.0 | 5 | 9999 | 21 | -0.04 | MJ | 0.00 | 0.00 | 0.00 | 0.04 | |
| 1714 | RHS 160x80x5.0 | 11 | 9999 | 21 | -0.24 | MJ | 0.00 | 0.00 | 0.00 | 0.24 | |
| 1715 | RHS 160x80x5.0 | 5 | 9999 | 21 | -0.05 | MJ | 0.00 | 0.00 | 0.00 | 0.05 | |
| 1716 | RHS 160x80x5.0 | 12 | 9999 | 21 | -0.17 | MJ | 0.00 | 0.00 | 0.00 | 0.17 | |
| 1717 | RHS 160x80x5.0 | 5 | 9999 | 21 | -0.04 | MJ | 0.00 | 0.00 | 0.00 | 0.04 | |
| 1718 | RHS 160x80x5.0 | 5 | 9999 | 21 | 0.02 | MJ | 0.00 | 0.00 | 0.00 | 0.02 | |
| 1719 | RHS 160x80x5.0 | 5 | 9999 | 21 | -0.04 | MJ | 0.00 | 0.00 | 0.00 | 0.04 | |
| 1720 | RHS 160x80x5.0 | 5 | 9999 | 21 | -0.01 | MJ | 0.00 | 0.00 | 0.00 | 0.01 | |
| 1721 | RHS 160x80x5.0 | 6 | 9999 | 21 | -0.04 | MJ | 0.00 | 0.00 | 0.00 | 0.04 | |
| 1722 | RHS 160x80x5.0 | 11 | 9999 | 21 | -0.51 | MJ | 0.00 | 0.00 | 0.00 | 0.51 | |

Results Summary Table

| Bea | Section | Co | Defl L | Sten | CAPACITY | | | | | Combined Axial+Mom | |
|------|------------------|----|-----------|------|----------|-------------|------|------|------|-----------------------|-----|
| | | | | | Axial | Dir Shea | Mom | LTB | | | |
| 1723 | RHS 160x80x5.0 | 14 | 9999 | 21 | 0.05 | MJ | 0.00 | 0.00 | 0.00 | 0.05 | |
| 1724 | RHS 300x300x10.0 | 11 | 9999 | 3 | -0.12 | MI | 0.00 | 0.00 | 0.00 | 0.12 | |
| 1725 | RHS 300x300x10.0 | 11 | 9999 | 3 | -0.12 | MI | 0.00 | 0.00 | 0.00 | 0.12 | |
| 1726 | D60 | 6 | 9999 | 44 | 0.00 | MJ | 0.00 | 0.00 | 0.00 | 0.00 | |
| 1727 | D60 | 6 | 9999 | 44 | 0.00 | MJ | 0.00 | 0.00 | 0.00 | 0.00 | |
| 1728 | RHS 300x300x10.0 | 12 | 9999 | 15 | -0.08 | MI | 0.00 | 0.00 | 0.00 | 0.08 | |
| 1729 | RHS 300x300x10.0 | 12 | 9999 | 15 | -0.08 | MI | 0.00 | 0.00 | 0.00 | 0.08 | |
| 1730 | D60 | 6 | 9999 | 50 | 0.00 | MJ | 0.00 | 0.00 | 0.00 | 0.00 | |
| 1731 | D60 | 6 | 9999 | 50 | 0.00 | MJ | 0.00 | 0.00 | 0.00 | 0.00 | |
| 2496 | L 50x5 | 7 | 9999 | 176 | -1.91 | MI | 0.00 | 0.00 | 0.00 | 1.91 | *** |
| 2497 | L 50x5 | 18 | 9999 | 169 | -0.26 | MI | 0.00 | 0.00 | 0.00 | 0.26 | |
| 2498 | L 50x5 | 7 | 9999 | 169 | -1.73 | MI | 0.00 | 0.00 | 0.00 | 1.73 | *** |
| 2499 | L 50x5 | 7 | 9999 | 176 | -1.84 | MI | 0.00 | 0.00 | 0.00 | 1.84 | *** |

Hahagana St. 118. Raanana

Tel:09-7749435

43311, רעננה, 118 ההגנה

Fax:09-7749135

Cellular:0505-261296

eMail:varon10@zahav.net.il

| | | | | | | | | | | | |
|------|--------|----|------|-----|-------|----|------|------|------|------|-----|
| 2500 | L 50x5 | 7 | 9999 | 176 | -1.91 | MI | 0.00 | 0.00 | 0.00 | 1.91 | *** |
| 2501 | L 50x5 | 17 | 9999 | 169 | -0.26 | MI | 0.00 | 0.00 | 0.00 | 0.26 | |
| 2502 | L 50x5 | 7 | 9999 | 169 | -1.73 | MI | 0.00 | 0.00 | 0.00 | 1.73 | *** |
| 2503 | L 50x5 | 7 | 9999 | 176 | -1.84 | MI | 0.00 | 0.00 | 0.00 | 1.84 | *** |
| 2504 | L 50x5 | 8 | 9999 | 176 | -1.14 | MI | 0.00 | 0.00 | 0.00 | 1.14 | *** |
| 2505 | L 50x5 | 8 | 9999 | 169 | -1.04 | MI | 0.00 | 0.00 | 0.00 | 1.04 | *** |
| 2506 | L 50x5 | 7 | 9999 | 169 | -1.67 | MI | 0.00 | 0.00 | 0.00 | 1.67 | *** |
| 2507 | L 50x5 | 8 | 9999 | 176 | -0.67 | MI | 0.00 | 0.00 | 0.00 | 0.67 | |
| 2508 | L 50x5 | 8 | 9999 | 169 | -0.61 | MI | 0.00 | 0.00 | 0.00 | 0.61 | |
| 2509 | L 50x5 | 8 | 9999 | 176 | -0.28 | MI | 0.00 | 0.00 | 0.00 | 0.28 | |
| 2510 | L 50x5 | 8 | 9999 | 169 | -0.25 | MI | 0.00 | 0.00 | 0.00 | 0.25 | |
| 2511 | L 50x5 | 6 | 9999 | 176 | -0.20 | MI | 0.00 | 0.00 | 0.00 | 0.20 | |
| 2512 | L 50x5 | 6 | 9999 | 169 | -0.18 | MI | 0.00 | 0.00 | 0.00 | 0.18 | |
| 2513 | L 50x5 | 6 | 9999 | 176 | -0.54 | MI | 0.00 | 0.00 | 0.00 | 0.54 | |
| 2514 | L 50x5 | 6 | 9999 | 169 | -0.49 | MI | 0.00 | 0.00 | 0.00 | 0.49 | |
| 2515 | L 50x5 | 6 | 9999 | 176 | -0.24 | MI | 0.00 | 0.00 | 0.00 | 0.24 | |
| 2516 | L 50x5 | 6 | 9999 | 169 | -0.21 | MI | 0.00 | 0.00 | 0.00 | 0.21 | |
| 2517 | L 50x5 | 8 | 9999 | 176 | -0.57 | MI | 0.00 | 0.00 | 0.00 | 0.57 | |
| 2518 | L 50x5 | 8 | 9999 | 169 | -0.52 | MI | 0.00 | 0.00 | 0.00 | 0.52 | |
| 2519 | L 50x5 | 8 | 9999 | 176 | -1.46 | MI | 0.00 | 0.00 | 0.00 | 1.46 | *** |
| 2520 | L 50x5 | 8 | 9999 | 169 | -1.33 | MI | 0.00 | 0.00 | 0.00 | 1.33 | *** |
| 2521 | L 50x5 | 7 | 9999 | 176 | -2.12 | MI | 0.00 | 0.00 | 0.00 | 2.12 | *** |
| 2522 | L 50x5 | 7 | 9999 | 169 | -1.93 | MI | 0.00 | 0.00 | 0.00 | 1.93 | *** |
| 2523 | L 50x5 | 16 | 9999 | 176 | -0.28 | MI | 0.00 | 0.00 | 0.00 | 0.28 | |
| 2524 | L 50x5 | 7 | 9999 | 169 | -1.95 | MI | 0.00 | 0.00 | 0.00 | 1.95 | *** |
| 2525 | L 50x5 | 7 | 9999 | 176 | -2.14 | MI | 0.00 | 0.00 | 0.00 | 2.14 | *** |
| 2526 | L 50x5 | 8 | 9999 | 169 | -0.91 | MI | 0.00 | 0.00 | 0.00 | 0.91 | |
| 2527 | L 50x5 | 8 | 9999 | 176 | -1.00 | MI | 0.00 | 0.00 | 0.00 | 1.00 | |
| 2528 | L 50x5 | 8 | 9999 | 169 | -0.20 | MI | 0.00 | 0.00 | 0.00 | 0.20 | |
| 2529 | L 50x5 | 8 | 9999 | 176 | -0.22 | MI | 0.00 | 0.00 | 0.00 | 0.22 | |
| 2530 | L 50x5 | 6 | 9999 | 169 | -0.45 | MI | 0.00 | 0.00 | 0.00 | 0.45 | |
| 2531 | L 50x5 | 6 | 9999 | 176 | -0.49 | MI | 0.00 | 0.00 | 0.00 | 0.49 | |
| 2532 | L 50x5 | 6 | 9999 | 169 | -0.42 | MI | 0.00 | 0.00 | 0.00 | 0.42 | |
| 2533 | L 50x5 | 6 | 9999 | 176 | -0.47 | MI | 0.00 | 0.00 | 0.00 | 0.47 | |
| 2534 | L 50x5 | 7 | 9999 | 169 | -1.67 | MI | 0.00 | 0.00 | 0.00 | 1.67 | *** |
| 2535 | L 50x5 | 8 | 9999 | 176 | -0.67 | MI | 0.00 | 0.00 | 0.00 | 0.67 | |
| 2536 | L 50x5 | 8 | 9999 | 169 | -0.61 | MI | 0.00 | 0.00 | 0.00 | 0.61 | |
| 2537 | L 50x5 | 6 | 9999 | 176 | -0.20 | MI | 0.00 | 0.00 | 0.00 | 0.20 | |
| 2538 | L 50x5 | 6 | 9999 | 169 | -0.18 | MI | 0.00 | 0.00 | 0.00 | 0.18 | |
| 2539 | L 50x5 | 6 | 9999 | 176 | -0.54 | MI | 0.00 | 0.00 | 0.00 | 0.54 | |
| 2540 | L 50x5 | 6 | 9999 | 169 | -0.49 | MI | 0.00 | 0.00 | 0.00 | 0.49 | |
| 2541 | L 50x5 | 6 | 9999 | 176 | -0.24 | MI | 0.00 | 0.00 | 0.00 | 0.24 | |
| 2542 | L 50x5 | 6 | 9999 | 169 | -0.21 | MI | 0.00 | 0.00 | 0.00 | 0.21 | |
| 2543 | L 50x5 | 8 | 9999 | 176 | -0.57 | MI | 0.00 | 0.00 | 0.00 | 0.57 | |
| 2544 | L 50x5 | 8 | 9999 | 169 | -0.52 | MI | 0.00 | 0.00 | 0.00 | 0.52 | |
| 2545 | L 50x5 | 8 | 9999 | 176 | -1.46 | MI | 0.00 | 0.00 | 0.00 | 1.46 | *** |

Results Summary Table

| Bea | Section | Co | Defl L/ | Slen | CAPACITY | | | | | Combined Axial+Mom | |
|------|---------|----|------------|------|----------|-------------|------|------|------|-----------------------|-----|
| | | | | | Axial | Dir Shea | Mom | LTB | | | |
| 2546 | L 50x5 | 8 | 9999 | 169 | -1.33 | MI | 0.00 | 0.00 | 0.00 | 1.33 | *** |
| 2547 | L 50x5 | 7 | 9999 | 176 | -2.12 | MI | 0.00 | 0.00 | 0.00 | 2.12 | *** |
| 2548 | L 50x5 | 7 | 9999 | 169 | -1.93 | MI | 0.00 | 0.00 | 0.00 | 1.93 | *** |
| 2549 | L 50x5 | 15 | 9999 | 176 | -0.28 | MI | 0.00 | 0.00 | 0.00 | 0.28 | |
| 2550 | L 50x5 | 7 | 9999 | 169 | -1.95 | MI | 0.00 | 0.00 | 0.00 | 1.95 | *** |
| 2551 | L 50x5 | 7 | 9999 | 176 | -2.14 | MI | 0.00 | 0.00 | 0.00 | 2.14 | *** |
| 2552 | L 50x5 | 8 | 9999 | 169 | -0.91 | MI | 0.00 | 0.00 | 0.00 | 0.91 | |
| 2553 | L 50x5 | 8 | 9999 | 176 | -1.00 | MI | 0.00 | 0.00 | 0.00 | 1.00 | |

Hahagana St. 118. Raanana

Tel:09-7749435

ההגנה 118, רעננה 43311

Fax:09-7749135

Cellular:0505-261296

eMail:varon10@zahav.net.il

| | | | | | | | | | | | |
|------------------------------|------------------|-----------|---------------|-------------|--------------|------------|-------------|------------|------------|---------------------------|-----|
| 2554 | L 50x5 | 8 | 9999 | 169 | -0.20 | MI | 0.00 | 0.00 | 0.00 | 0.20 | |
| 2555 | L 50x5 | 8 | 9999 | 176 | -0.22 | MI | 0.00 | 0.00 | 0.00 | 0.22 | |
| 2556 | L 50x5 | 6 | 9999 | 169 | -0.45 | MI | 0.00 | 0.00 | 0.00 | 0.45 | |
| 2557 | L 50x5 | 6 | 9999 | 176 | -0.49 | MI | 0.00 | 0.00 | 0.00 | 0.49 | |
| 2558 | L 50x5 | 6 | 9999 | 169 | -0.42 | MI | 0.00 | 0.00 | 0.00 | 0.42 | |
| 2559 | L 50x5 | 6 | 9999 | 176 | -0.47 | MI | 0.00 | 0.00 | 0.00 | 0.47 | |
| 2560 | L 50x5 | 8 | 9999 | 169 | -0.25 | MI | 0.00 | 0.00 | 0.00 | 0.25 | |
| 2561 | L 50x5 | 8 | 9999 | 176 | -0.28 | MI | 0.00 | 0.00 | 0.00 | 0.28 | |
| 2562 | L 50x5 | 8 | 9999 | 169 | -1.04 | MI | 0.00 | 0.00 | 0.00 | 1.04 | *** |
| 2563 | L 50x5 | 8 | 9999 | 176 | -1.14 | MI | 0.00 | 0.00 | 0.00 | 1.14 | *** |
| 2564 | RHS 300x300x10.0 | 5 | 9999 | 63 | -0.15 | MI | 0.00 | 0.00 | 0.00 | 0.15 | |
| 2565 | RHS 300x300x10.0 | 5 | 9999 | 9 | -0.04 | MI | 0.00 | 0.00 | 0.00 | 0.04 | |
| 2566 | RHS 300x300x10.0 | 5 | 9999 | 63 | -0.15 | MI | 0.00 | 0.00 | 0.00 | 0.15 | |
| 2567 | RHS 300x300x10.0 | 5 | 9999 | 9 | -0.04 | MI | 0.00 | 0.00 | 0.00 | 0.04 | |
| 2570 | D60 | 11 | 9999 | 6 | -0.01 | MJ | 0.00 | 0.00 | 0.00 | 0.01 | |
| 2571 | D60 | 11 | 9999 | 6 | -0.01 | MJ | 0.00 | 0.00 | 0.00 | 0.01 | |
| 2572 | RHS 150x150x8.0 | 12 | 9999 | 35 | -0.67 | MI | 0.00 | 0.00 | 0.00 | 0.67 | |
| 2573 | RHS 150x150x8.0 | 12 | 9999 | 35 | -0.67 | MI | 0.00 | 0.00 | 0.00 | 0.67 | |
| 2574 | RHS 150x150x8.0 | 9 | 9999 | 34 | -0.17 | MI | 0.00 | 0.00 | 0.00 | 0.17 | |
| 2575 | RHS 150x150x8.0 | 11 | 9999 | 33 | -0.21 | MI | 0.00 | 0.00 | 0.00 | 0.21 | |
| 2576 | RHS 150x150x8.0 | 11 | 9999 | 33 | -0.21 | MI | 0.00 | 0.00 | 0.00 | 0.21 | |
| 2577 | RHS 150x150x8.0 | 9 | 9999 | 34 | -0.17 | MI | 0.00 | 0.00 | 0.00 | 0.17 | |
| 2578 | RHS 150x150x8.0 | 14 | 9999 | 45 | -0.17 | MI | 0.00 | 0.00 | 0.00 | 0.17 | |
| 2579 | RHS 150x150x8.0 | 13 | 9999 | 45 | -0.17 | MI | 0.00 | 0.00 | 0.00 | 0.17 | |
| 2580 | RHS 150x150x8.0 | 11 | 9999 | 41 | -0.35 | MI | 0.00 | 0.00 | 0.00 | 0.35 | |
| 2581 | RHS 150x150x8.0 | 14 | 9999 | 53 | -0.13 | MI | 0.00 | 0.00 | 0.00 | 0.13 | |
| 2582 | RHS 150x150x8.0 | 13 | 9999 | 53 | -0.13 | MI | 0.00 | 0.00 | 0.00 | 0.13 | |
| 2583 | RHS 150x150x8.0 | 11 | 9999 | 41 | -0.35 | MI | 0.00 | 0.00 | 0.00 | 0.35 | |
| 2584 | RHS 80x40x3.2 | 14 | 9999 | 73 | 0.74 | MJ | 0.00 | 0.00 | 0.00 | 0.74 | |
| 2585 | RHS 80x40x3.2 | 6 | 9999 | 73 | -0.14 | MJ | 0.00 | 0.00 | 0.00 | 0.14 | |
| 2586 | RHS 80x40x3.2 | 6 | 9999 | 73 | -0.09 | MJ | 0.00 | 0.00 | 0.00 | 0.09 | |
| 2587 | RHS 80x40x3.2 | 5 | 9999 | 73 | -0.11 | MJ | 0.00 | 0.00 | 0.00 | 0.11 | |
| 2588 | RHS 80x40x3.2 | 5 | 9999 | 73 | -0.10 | MJ | 0.00 | 0.00 | 0.00 | 0.10 | |
| 2589 | RHS 80x40x3.2 | 5 | 9999 | 73 | -0.11 | MJ | 0.00 | 0.00 | 0.00 | 0.11 | |
| 2590 | RHS 80x40x3.2 | 9 | 9999 | 73 | -0.10 | MJ | 0.00 | 0.00 | 0.00 | 0.10 | |
| 2591 | RHS 80x40x3.2 | 9 | 9999 | 73 | -0.11 | MJ | 0.00 | 0.00 | 0.00 | 0.11 | |
| 2592 | RHS 80x40x3.2 | 5 | 9999 | 73 | -0.12 | MJ | 0.00 | 0.00 | 0.00 | 0.12 | |
| 2593 | RHS 80x40x3.2 | 9 | 9999 | 73 | -0.10 | MJ | 0.00 | 0.00 | 0.00 | 0.10 | |
| 2594 | RHS 80x40x3.2 | 9 | 9999 | 73 | -0.12 | MJ | 0.00 | 0.00 | 0.00 | 0.12 | |
| 2595 | RHS 80x40x3.2 | 9 | 9999 | 73 | -0.10 | MJ | 0.00 | 0.00 | 0.00 | 0.10 | |
| 2596 | RHS 80x40x3.2 | 5 | 9999 | 73 | -0.10 | MJ | 0.00 | 0.00 | 0.00 | 0.10 | |
| 2597 | RHS 80x40x3.2 | 5 | 9999 | 73 | -0.11 | MJ | 0.00 | 0.00 | 0.00 | 0.11 | |
| 2598 | RHS 80x40x3.2 | 5 | 9999 | 73 | -0.09 | MJ | 0.00 | 0.00 | 0.00 | 0.09 | |
| 2599 | RHS 80x40x3.2 | 6 | 9999 | 73 | -0.09 | MJ | 0.00 | 0.00 | 0.00 | 0.09 | |
| 2600 | RHS 80x40x3.2 | 6 | 9999 | 73 | -0.15 | MJ | 0.00 | 0.00 | 0.00 | 0.15 | |
| 2601 | RHS 80x40x3.2 | 14 | 9999 | 73 | 0.51 | MJ | 0.00 | 0.00 | 0.00 | 0.51 | |
| 2602 | RHS 80x40x3.2 | 13 | 9999 | 73 | 0.74 | MJ | 0.00 | 0.00 | 0.00 | 0.74 | |
| 2603 | RHS 80x40x3.2 | 6 | 9999 | 73 | -0.14 | MJ | 0.00 | 0.00 | 0.00 | 0.14 | |
| 2604 | RHS 80x40x3.2 | 6 | 9999 | 73 | -0.09 | MJ | 0.00 | 0.00 | 0.00 | 0.09 | |
| 2605 | RHS 80x40x3.2 | 5 | 9999 | 73 | -0.11 | MJ | 0.00 | 0.00 | 0.00 | 0.11 | |
| 2606 | RHS 80x40x3.2 | 5 | 9999 | 73 | -0.10 | MJ | 0.00 | 0.00 | 0.00 | 0.10 | |
| Results Summary Table | | | | | | | | | | | |
| | | | | | CAPACITY | | | | | | |
| <i>Bea</i> | <i>Section</i> | <i>Co</i> | <i>Defl L</i> | <i>Slen</i> | <i>Axial</i> | <i>Dir</i> | <i>Shea</i> | <i>Mom</i> | <i>LTB</i> | <i>Combined Axial+Mom</i> | |
| 2607 | RHS 80x40x3.2 | 5 | 9999 | 73 | -0.11 | MJ | 0.00 | 0.00 | 0.00 | 0.11 | |
| 2608 | RHS 80x40x3.2 | 9 | 9999 | 73 | -0.10 | MJ | 0.00 | 0.00 | 0.00 | 0.10 | |
| 2609 | RHS 80x40x3.2 | 9 | 9999 | 73 | -0.11 | MJ | 0.00 | 0.00 | 0.00 | 0.11 | |

Hahagana St. 118. Raanana

Tel:09-7749435

ההגנה 118, רעננה 43311

Fax:09-7749135

Cellular:0505-261296

eMail:varon10@zahav.net.il

| | | | | | | | | | | |
|------|----------------|----|------|----|-------|----|------|------|------|------|
| 2610 | RHS 80x40x3.2 | 5 | 9999 | 73 | -0.12 | MJ | 0.00 | 0.00 | 0.00 | 0.12 |
| 2611 | RHS 80x40x3.2 | 9 | 9999 | 73 | -0.10 | MJ | 0.00 | 0.00 | 0.00 | 0.10 |
| 2612 | RHS 80x40x3.2 | 9 | 9999 | 73 | -0.12 | MJ | 0.00 | 0.00 | 0.00 | 0.12 |
| 2613 | RHS 80x40x3.2 | 9 | 9999 | 73 | -0.10 | MJ | 0.00 | 0.00 | 0.00 | 0.10 |
| 2614 | RHS 80x40x3.2 | 5 | 9999 | 73 | -0.10 | MJ | 0.00 | 0.00 | 0.00 | 0.10 |
| 2615 | RHS 80x40x3.2 | 5 | 9999 | 73 | -0.11 | MJ | 0.00 | 0.00 | 0.00 | 0.11 |
| 2616 | RHS 80x40x3.2 | 5 | 9999 | 73 | -0.09 | MJ | 0.00 | 0.00 | 0.00 | 0.09 |
| 2617 | RHS 80x40x3.2 | 6 | 9999 | 73 | -0.09 | MJ | 0.00 | 0.00 | 0.00 | 0.09 |
| 2618 | RHS 80x40x3.2 | 6 | 9999 | 73 | -0.15 | MJ | 0.00 | 0.00 | 0.00 | 0.15 |
| 2619 | RHS 80x40x3.2 | 13 | 9999 | 73 | 0.51 | MJ | 0.00 | 0.00 | 0.00 | 0.51 |
| 2635 | RHS 160x80x5.0 | 11 | 3624 | 48 | -0.29 | MI | 0.02 | 0.14 | 0.00 | 0.43 |
| | | | | | | MJ | 0.01 | 0.05 | 0.05 | |
| 2636 | RHS 160x80x5.0 | 12 | 3026 | 48 | -0.17 | MI | 0.01 | 0.14 | 0.00 | 0.31 |
| | | | | | | MJ | 0.00 | 0.01 | 0.01 | |
| 2637 | RHS 160x80x5.0 | 5 | 9999 | 48 | -0.07 | MI | 0.01 | 0.04 | 0.00 | 0.11 |
| | | | | | | MJ | 0.00 | 0.01 | 0.01 | |
| 2638 | RHS 160x80x5.0 | 11 | 9999 | 48 | -0.09 | MI | 0.01 | 0.04 | 0.00 | 0.13 |
| | | | | | | MJ | 0.00 | 0.01 | 0.01 | |
| 2639 | RHS 160x80x5.0 | 5 | 9166 | 48 | -0.03 | MI | 0.01 | 0.04 | 0.00 | 0.07 |
| | | | | | | MJ | 0.00 | 0.01 | 0.01 | |
| 2640 | RHS 160x80x5.0 | 5 | 9999 | 48 | -0.07 | MI | 0.00 | 0.01 | 0.00 | 0.08 |
| 2641 | RHS 160x80x5.0 | 5 | 9999 | 48 | 0.05 | MI | 0.00 | 0.02 | 0.00 | 0.07 |
| 2642 | RHS 160x80x5.0 | 5 | 9999 | 48 | -0.02 | MI | 0.01 | 0.06 | 0.00 | 0.07 |
| 2643 | RHS 160x80x5.0 | 5 | 7224 | 48 | 0.09 | MI | 0.01 | 0.06 | 0.00 | 0.16 |
| | | | | | | MJ | 0.00 | 0.01 | 0.01 | |
| 2644 | RHS 160x80x5.0 | 5 | 9999 | 48 | 0.09 | MI | 0.00 | 0.03 | 0.00 | 0.13 |
| | | | | | | MJ | 0.00 | 0.01 | 0.01 | |
| 2645 | RHS 160x80x5.0 | 5 | 9999 | 48 | -0.01 | MI | 0.01 | 0.03 | 0.00 | 0.06 |
| | | | | | | MJ | 0.00 | 0.01 | 0.01 | |
| 2646 | RHS 160x80x5.0 | 12 | 9999 | 48 | 0.03 | MI | 0.01 | 0.03 | 0.00 | 0.05 |
| | | | | | | MJ | 0.00 | 0.01 | 0.01 | |
| 2647 | RHS 160x80x5.0 | 12 | 9999 | 48 | -0.05 | MI | 0.01 | 0.02 | 0.00 | 0.08 |
| | | | | | | MJ | 0.00 | 0.01 | 0.01 | |
| 2648 | RHS 160x80x5.0 | 12 | 9999 | 48 | -0.03 | MI | 0.01 | 0.05 | 0.00 | 0.07 |
| | | | | | | MJ | 0.00 | 0.01 | 0.01 | |
| 2649 | RHS 160x80x5.0 | 12 | 9999 | 48 | -0.09 | MI | 0.01 | 0.04 | 0.00 | 0.14 |
| | | | | | | MJ | 0.00 | 0.01 | 0.01 | |
| 2650 | RHS 160x80x5.0 | 12 | 5502 | 48 | -0.12 | MI | 0.02 | 0.12 | 0.00 | 0.23 |
| | | | | | | MJ | 0.00 | 0.01 | 0.01 | |
| 2651 | RHS 160x80x5.0 | 11 | 3828 | 48 | -0.02 | MI | 0.01 | 0.12 | 0.00 | 0.17 |
| | | | | | | MJ | 0.01 | 0.06 | 0.06 | |
| 2652 | RHS 160x80x5.0 | 11 | 3624 | 48 | -0.29 | MI | 0.02 | 0.14 | 0.00 | 0.43 |
| | | | | | | MJ | 0.01 | 0.05 | 0.05 | |
| 2653 | RHS 160x80x5.0 | 12 | 3026 | 48 | -0.17 | MI | 0.01 | 0.14 | 0.00 | 0.31 |
| | | | | | | MJ | 0.00 | 0.01 | 0.01 | |
| 2654 | RHS 160x80x5.0 | 5 | 9999 | 48 | -0.07 | MI | 0.01 | 0.04 | 0.00 | 0.11 |
| | | | | | | MJ | 0.00 | 0.01 | 0.01 | |
| 2655 | RHS 160x80x5.0 | 11 | 9999 | 48 | -0.09 | MI | 0.01 | 0.04 | 0.00 | 0.13 |
| | | | | | | MJ | 0.00 | 0.01 | 0.01 | |
| 2656 | RHS 160x80x5.0 | 5 | 9166 | 48 | -0.03 | MI | 0.01 | 0.04 | 0.00 | 0.07 |
| | | | | | | MJ | 0.00 | 0.01 | 0.01 | |
| 2657 | RHS 160x80x5.0 | 5 | 9999 | 48 | -0.07 | MI | 0.00 | 0.01 | 0.00 | 0.08 |
| 2658 | RHS 160x80x5.0 | 5 | 9999 | 48 | 0.05 | MI | 0.00 | 0.02 | 0.00 | 0.07 |
| 2659 | RHS 160x80x5.0 | 5 | 9999 | 48 | -0.02 | MI | 0.01 | 0.06 | 0.00 | 0.07 |
| 2660 | RHS 160x80x5.0 | 5 | 7224 | 48 | 0.09 | MI | 0.01 | 0.06 | 0.00 | 0.16 |
| | | | | | | MJ | 0.00 | 0.01 | 0.01 | |

Results Summary Table

CAPACITY

Hahagana St. 118. Raanana

Tel:09-7749435

ההגנה 118, רעננה 43311

Fax:09-7749135

Cellular:0505-261296

eMail:varon10@zahav.net.il

| Bea | Section | Co | Defl L | Sten | Axial | Dir | Shea | Mom | LTB | Combined Axial+Mom |
|------|----------------|----|-----------|------|-------|-----|------|------|------|-----------------------|
| 2661 | RHS 160x80x5.0 | 5 | 9999 | 48 | 0.09 | MI | 0.00 | 0.03 | 0.00 | 0.13 |
| | | | | | | MJ | 0.00 | 0.01 | 0.01 | |
| 2662 | RHS 160x80x5.0 | 5 | 9999 | 48 | -0.01 | MI | 0.01 | 0.03 | 0.00 | 0.06 |
| | | | | | | MJ | 0.00 | 0.01 | 0.01 | |
| 2663 | RHS 160x80x5.0 | 12 | 9999 | 48 | 0.03 | MI | 0.01 | 0.03 | 0.00 | 0.05 |
| | | | | | | MJ | 0.00 | 0.01 | 0.01 | |
| 2664 | RHS 160x80x5.0 | 12 | 9999 | 48 | -0.05 | MI | 0.01 | 0.02 | 0.00 | 0.08 |
| | | | | | | MJ | 0.00 | 0.01 | 0.01 | |
| 2665 | RHS 160x80x5.0 | 12 | 9999 | 48 | -0.03 | MI | 0.01 | 0.05 | 0.00 | 0.07 |
| | | | | | | MJ | 0.00 | 0.01 | 0.01 | |
| 2666 | RHS 160x80x5.0 | 12 | 9999 | 48 | -0.09 | MI | 0.01 | 0.04 | 0.00 | 0.14 |
| | | | | | | MJ | 0.00 | 0.01 | 0.01 | |
| 2667 | RHS 160x80x5.0 | 12 | 5502 | 48 | -0.12 | MI | 0.02 | 0.12 | 0.00 | 0.23 |
| | | | | | | MJ | 0.00 | 0.01 | 0.01 | |
| 2668 | RHS 160x80x5.0 | 11 | 3828 | 48 | -0.02 | MI | 0.01 | 0.12 | 0.00 | 0.17 |
| | | | | | | MJ | 0.01 | 0.06 | 0.06 | |

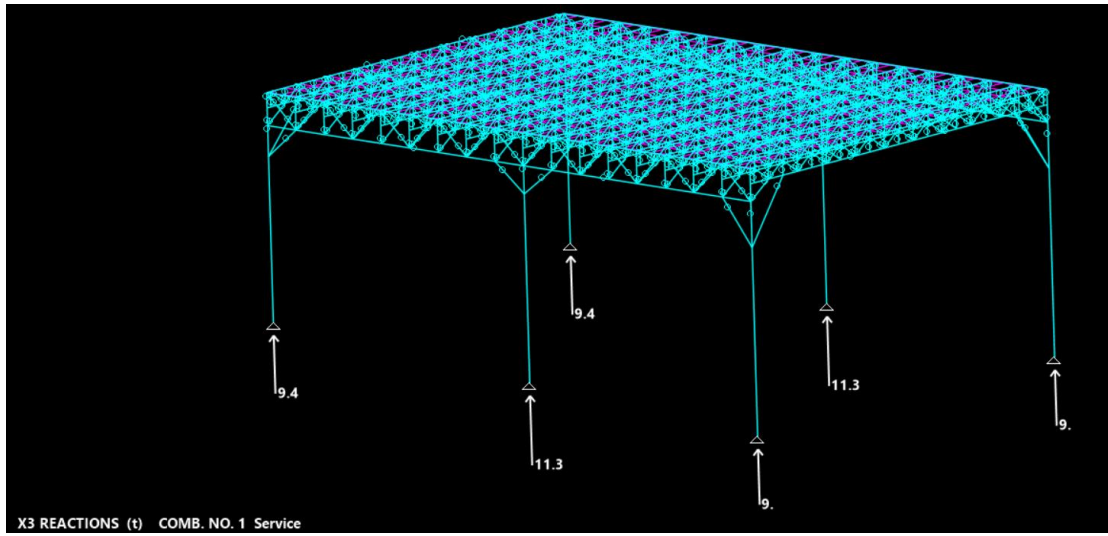
תוצאות חישוב עמודי בטון

| Column result summary (ton,meter) (& = specified / !! = %>max) | | | | | | | | | | | | | |
|--|-----|--------|-------|----|----------|-------|-------|-------|-------|---------------|-----------|--------|---------|
| Mem. | Dir | Kl / i | Cl ss | Cm | Size B H | Nod | Mod | Nd | Md | reinforcement | | | Cap. |
| | | | | | | | | | | Total | Each side | As/A % | |
| COLUMN C1 | | | | | | | | | | | | | |
| 1726 | M3 | 43 | sh | 12 | 600 | 11.6 | 1.2 | 11.6 | 1.2 | 15φ22 | | 2.02 | 1.03 |
| | M2 | 43 | | | 600 | | 50.7 | | 50.9 | | | | |
| 2570 | M3 | 6 | sh | 12 | 600 | -30.5 | 1.0 | -30.5 | 1.0 | 16φ22 | | 2.15 | 1.02 Te |
| | M2 | 6 | | | 600 | | 49.0 | | 49.0 | | | | |
| COLUMN C2 | | | | | | | | | | | | | |
| 1727 | M3 | 43 | sh | 12 | 600 | 11.6 | -1.2 | 11.6 | -1.2 | 15φ22 | | 2.02 | 1.04 |
| | M2 | 43 | | | 600 | | 50.7 | | 50.9 | | | | |
| 2571 | M3 | 6 | sh | 12 | 600 | -30.5 | -1.0 | -30.5 | -1.0 | 16φ22 | | 2.15 | 1.02 Te |
| | M2 | 6 | | | 600 | | 49.0 | | 49.0 | | | | |
| COLUMN C3 | | | | | | | | | | | | | |
| 1730 | M3 | 49 | sl | 11 | 600 | 7.8 | 1.6 | 7.8 | 1.6 | 9φ22 | | 1.21 | 1.04 |
| | M2 | 49 | | | 600 | | -33.2 | | -33.4 | | | | |
| COLUMN C4 | | | | | | | | | | | | | |
| 1731 | M3 | 49 | sl | 11 | 600 | 7.8 | -1.6 | 7.8 | -1.6 | 9φ22 | | 1.21 | 1.03 |
| | M2 | 49 | | | 600 | | -33.2 | | -33.4 | | | | |

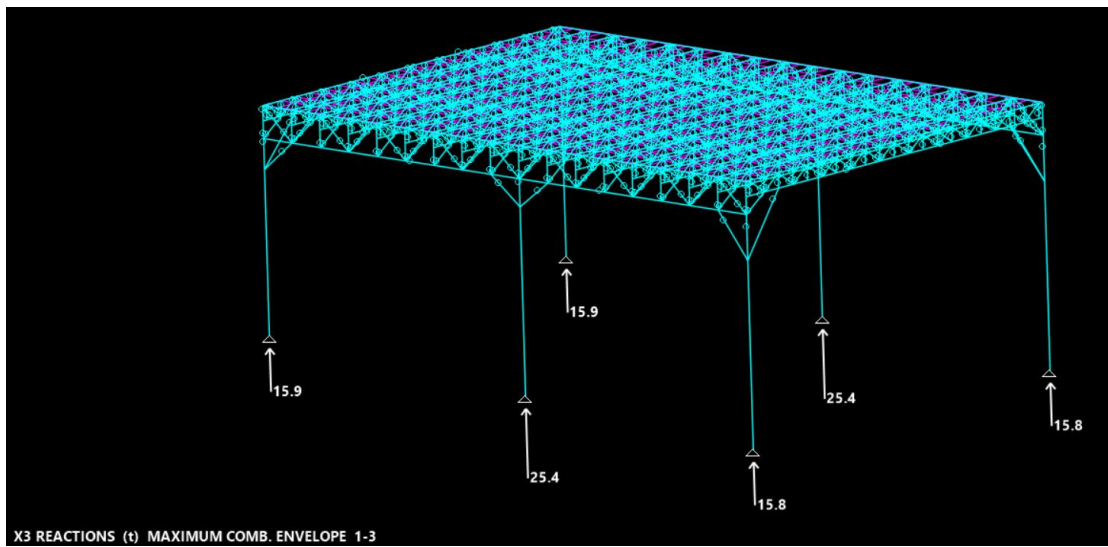
עומסי הרוח האופקיים הביאו לכמויות זין גדולות בעמודי הבטון.

חישוב ריאקציות בסמכים

מצב שירות



מצב שירות + רוח (קומבינציות 1, 2, 3)

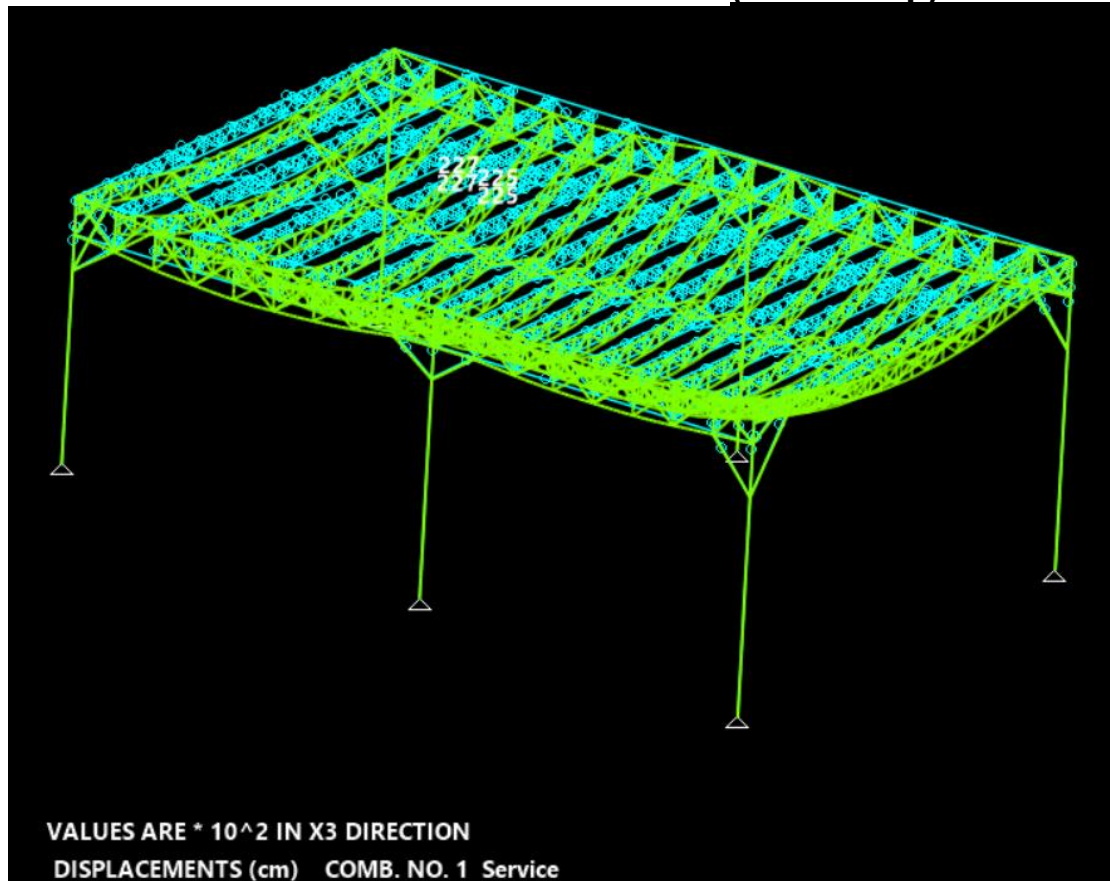


היה מאוד מומלץ לקשור את היסודות באמצעות קורות קשר בהתאם

לדרישות ת"י 413 סעיף 602.2.

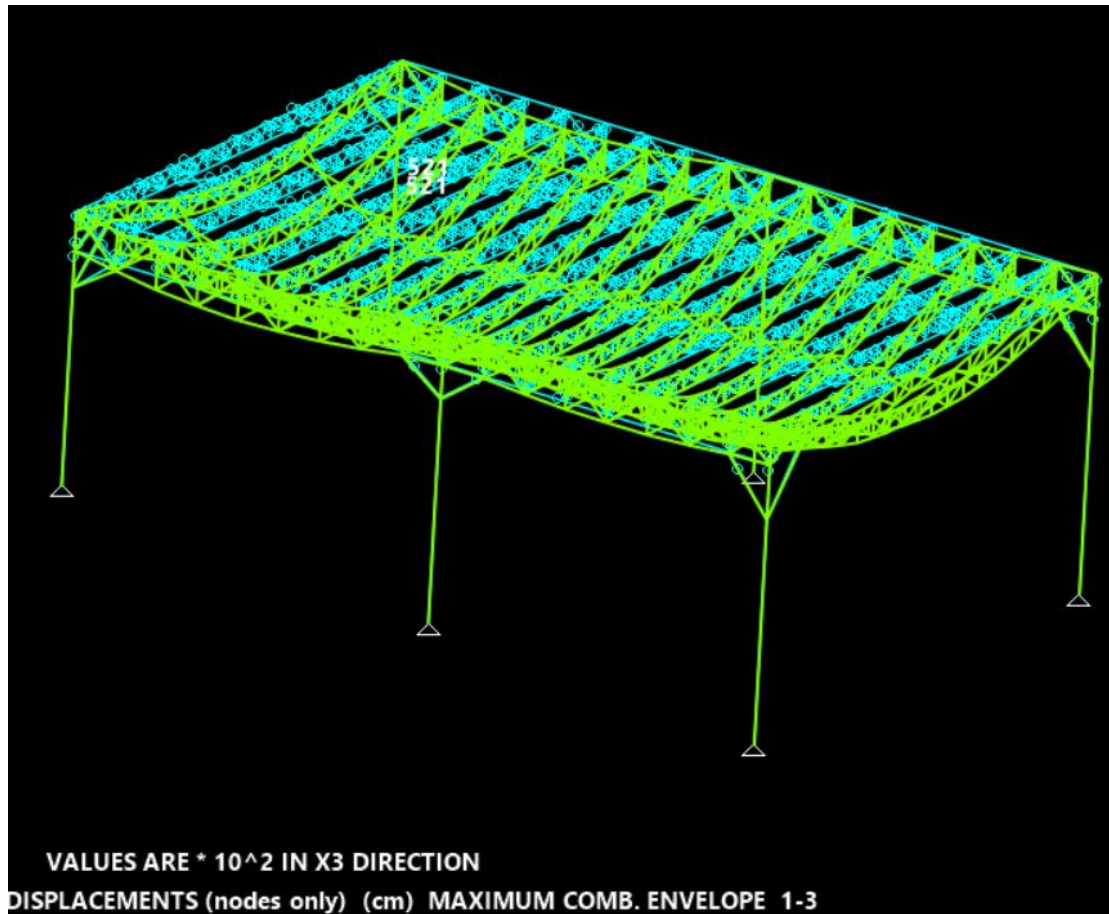
חישוב שקיעות במסבכים

מצב שירות (קומבינציה 1)



נתקבלה שקיעה מקסימלית של 2.27 ס"מ.

מצב שירות + רוח (קומבינציות 2, 3)



נתקבלה שקיעה של 5.21 ס"מ.

$L/200 = 1570/200 = 7.85 \text{ cm}$ O.K.

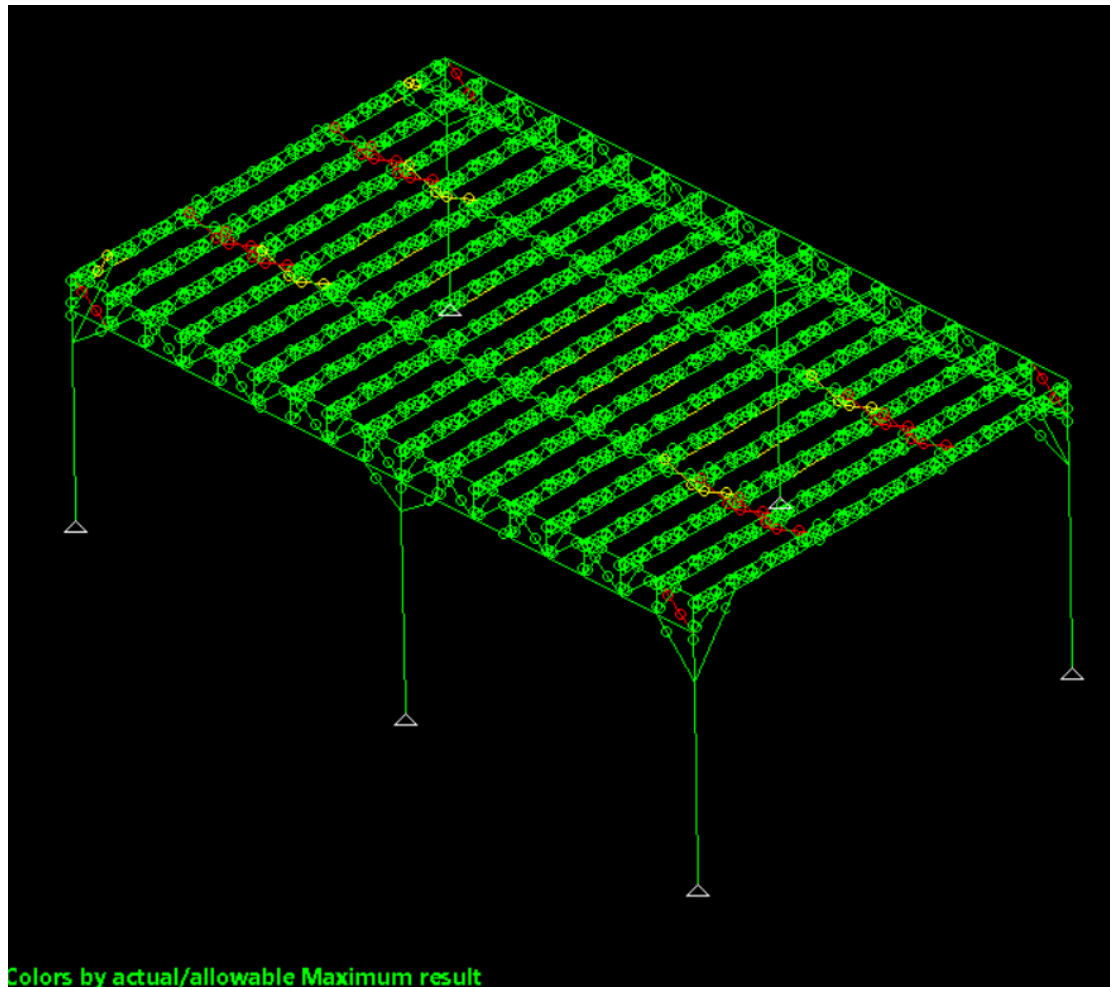
מסקנות חישוב בדיקת סככה פלדה בבית ספר עטרת חיים

ניתן לראות בתוצאות החישוב שחלק ממוטות המסבכים אינם יכולים לקבל את הכוחות הפועלים עליהם בשילובי עומסים הנדרשים לפי התקנים.

1. יש לתכנן חיזוקים למספר מוטות במסבכים – ראה בהמשך החוברת הצעה לחיזוק המבנה.
2. יש לוודא שכמות הזיון בעמודי הפלדה תואמת את הנדרש.

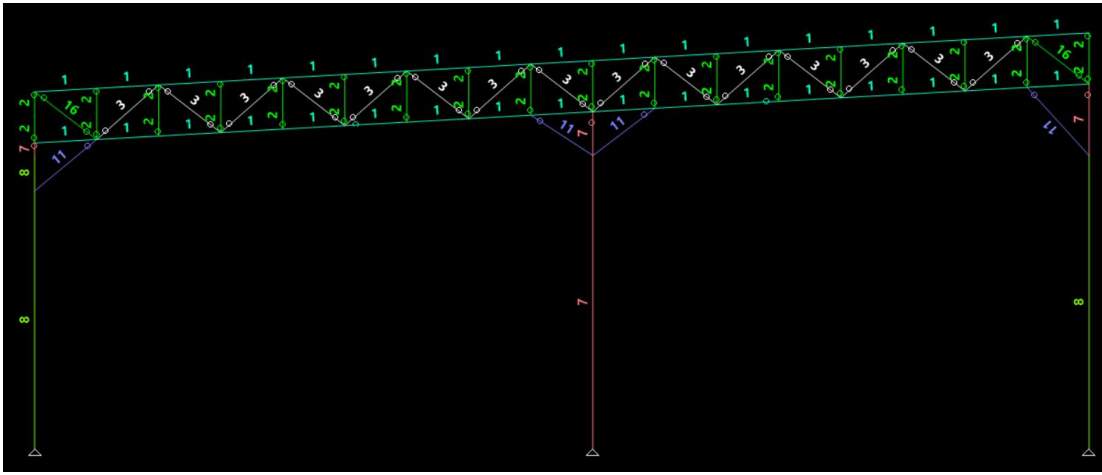
4. אופן החיזוק

א. זיהוי מוטות הדורשים חיזוק:



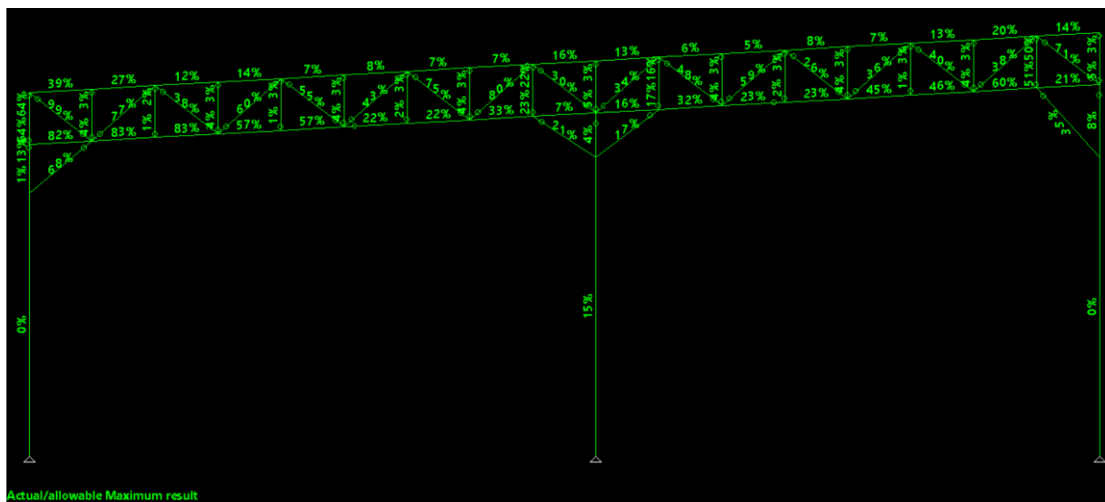
עדכון החתכים:

מסבר ראשי



ג. תוצאות המודל המחוזק

מסבר ראשי:



הגענו למקסימום ניצולת של 111% (ללא התחשבות במסבכים העשויים מפרופילי L50/5. הניצולת מקובלת על גורמי האחריות השונים.